

# I desklife



**confurn**

living solutions



Kundenorientierung



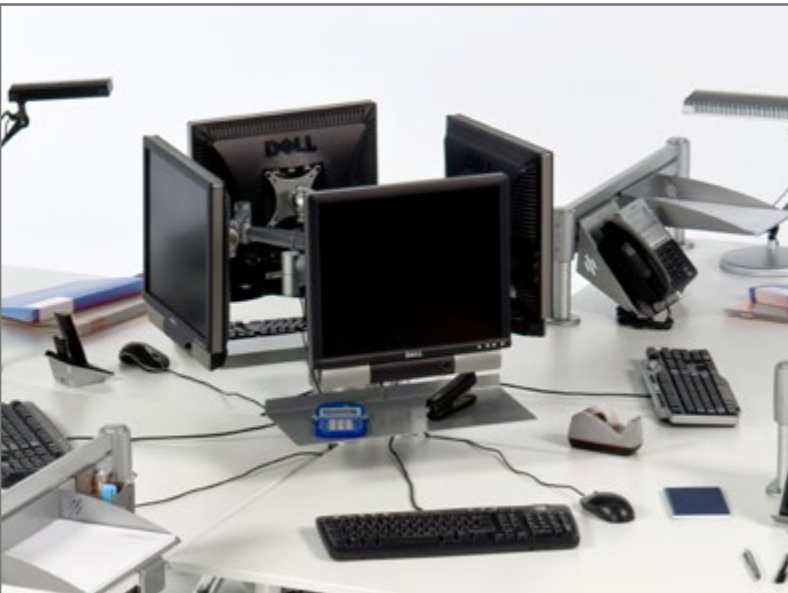
Flexibilität



Teamdynamik



Persönlicher Komfort



Platzersparnis



Sicherheit

Gestalten Sie Ihr eigenes Büro

Modernes Design und Vielfalt

### Tragsäulen:

Die elegante Aluminiumsäule ist entsprechend Ihrer Anwendung verfügbar in 3 Standardhöhen (230, 400 und 800mm). Jede Säule besitzt mindestens einen Silikonring für die Höheneinstellung des Monitors.



### Befestigungsarten:

Je nach Ihren persönlichen Bedürfnissen können Sie zwischen drei unterschiedlichen Befestigungsarten wählen.

Jede einzelne Befestigungsart bietet Ihnen ein Maximum an Komfort und Sicherheit.

Die Variante Kabeldurchführung (1) mit einem Bohrdurchmesser von 80 mm sticht nicht nur durch ihr besonderes Äußeres hervor, sondern löst auch Ihre Kabelprobleme (min. Schreibtischdicke 18 mm).

Minimalistisch im Design ist unser Rosettensystem (2), das lediglich eine 12 mm Bohrung in der Tischplatte erfordert.

Insbesondere benutzerfreundlich ist unsere Klemmbefestigung (3), die von jeder Tischseite ohne jegliches Bohren oder Verschrauben montiert werden kann (max. Tischplattenstärke 40 mm).

Stilvoll und nützlich



### Höhenverstellung:

Um Rückenproblemen vorzubeugen, während Sie Ihrer Arbeit am Schreibtisch nachgehen, sollte sich Ihr Computerbildschirm in optimaler Position zu Ihren Augen befinden. Aus diesem Grund ist es sehr wichtig, dass sich Ihr Monitor, entsprechend Ihren persönlichen Bedürfnissen, in der Höhe verstellen lässt.

Der Silikonring auf der Trägersäule macht die Höhenverstellung kinderleicht. Heben Sie einfach den Bildschirm mit einer Hand hoch, verschieben Sie dann den Silikonring in die gewünschte Position und setzen Sie schließlich den Monitorarm wieder auf den Ring.



Gesünderes Arbeiten

### Bildschirmhalter SOLO:

Langer Arm



Belastung

Ausfahrbarkeit

Maximale Belastung: 25 kg

Maximale Ausfahrbarkeit: 400 mm

Kurzer Arm



> 180°



270°

Freie Drehung und Anpassung

VESA Standard Halterung 75/100 mm

### Mehr Vielfalt:



Laptop-Halterung

Benutzen Sie Ihren Laptop richtig. Vermeiden Sie Rückenprobleme.

Genießen Sie noch mehr Vielfalt mit unserer Laptop- und Tastaturhalterung. Beide Systeme sind beliebig verstellbar und bieten den gleichen Komfort wie unsere anderen Produktlösungen.



Tastaturhalterung

Nutzen Sie den Platz unter Ihrem Bildschirm

Intelligente Lösungen

**Trägersäule:**

Die elegante Aluminiumsäule QUATRO ist entsprechend Ihrer persönlichen Anwendung in 3 Standardhöhen verfügbar (230, 400 oder 800 mm). Der Lieferumfang einer jeden Säule umfasst jeweils einen schwarzen Silikonring, eine Kabelklemme zur Befestigung der Monitorkabel sowie eine silberfarbene Kunststoffabdeckung zur eleganten Abdeckung der Trägersäule.

**Befestigungsarten:**

Je nach Ihren persönlichen Bedürfnissen können Sie zwischen drei unterschiedlichen Befestigungssystemen auswählen.

1. Befestigung mit Kabeldurchführung
2. Rosettensystem
3. Klemmbefestigung

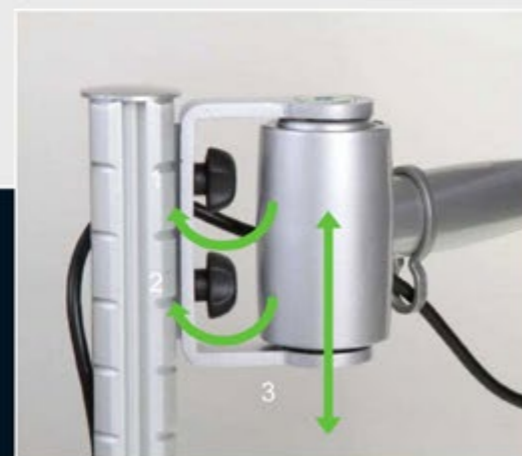
**Höhenverstellung:**

Für einfache Anwendungen bei denen nur eine Monitorhalterung an die QUATRO Trägersäule angebracht wird, können Sie die Vorteile des mitgelieferten Silikonrings nutzen. Bringen Sie einfach den Silikonring in die gewünschte Position und schieben Sie den Monitorarm auf den Ring.

Für komplexere Anwendungen mit 2 oder mehr an der QUATRO Säule befestigten Monitorarmen können Sie die vier Führungsnuten der Säule verwenden. Auf gleicher Höhe können Sie somit vier Monitorarme befestigen.

Dieser Aufbau eignet sich besonders für Anwender, die mehr als einen Bildschirm für ihre Arbeit benötigen. E-Mails, Internet-Recherchen und Projekte können somit zeitgleich bearbeitet werden, ohne dass auf dem Bildschirm ständig die Anzeige gewechselt werden muss.

Zur Höhenverstellung der Monitorarme in der Führungsnut der QUATRO Säule müssen nur die beiden schwarzen Flügelschrauben aus Kunststoff am Monitorarm gelöst (1&2) und der Monitorarm in die gewünschte Position gebracht werden (3). Hierdurch wird eine stufenlose Höhenverstellung ermöglicht. Ganz nach Ihren persönlichen Bedürfnissen können somit mehrere Monitorarme in verschiedenen Höhen an der QUATRO Säule angebracht werden.



Maximale Raumausnutzung

**Monitorhalter QUATRO:**

Langer Arm



Belastung

Maximale Belastung: 25 kg

Maximale Ausfahrbarkeit: 400 mm



Kurzer Arm



&gt; 180°



270°

Freie Bewegung und Verstellbarkeit

VESA Standard 75/100 mm

**Mehr Vielfalt:**

Mehrere Monitorarme

E-mails, Internet und individuelle Projekte auf einen Blick.

Das intelligente Befestigungssystem mit Führungsnuten bietet Ihnen vielfältige Aufbaumöglichkeiten. Mehrere Monitorarme an einer Säule oder Monitorarme, die die ganze Breite Ihrer Schreibtischtrennwand nutzen - dies sind nur zwei Beispiele dafür wie Sie Ihr QUATRO System verwenden können.



Trennwandarm

Maximieren Sie Ihre Arbeitsfläche.

Zuverlässige Technik



## Erfinden Sie Ihren Schreibtisch neu:

Das formschöne Aluminiumfunktionsprofil schafft genau den Platz auf Ihrem Schreibtisch, den Sie brauchen. Es ist variabel in der Länge und ebenfalls verstellbar in der Höhe.

Durch das verwenden des Funktionsprofils können Sie mehrere Ebenen auf Ihrem Schreibtisch erzeugen, um Ihre wichtigen Dokumente, täglich genutzte Büromaterialien oder andere individuelle Utensilien übersichtlich abzulegen.

Durch ein unkompliziertes Einhängen unseres vielfältigen Zubehörs können Sie Ihren Schreibtisch neu erfinden.



## Überzeugende Vielfalt



Gestalterische Freiheit

## Trennwände:

Der Trend bei modernem Bürodiesign geht sehr oft hin zu einer räumlichen offenen Gestaltung, die eine verbesserte Teamarbeit und Kommunikation ermöglicht. Jedoch nicht jede berufliche Aufgabe erlaubt ein derartiges gestalterisches Konzept.

Für Arbeitsplätze, die eine größere Privatsphäre erfordern oder einfach platzsparender sein müssen, haben wir die passenden Gestaltungsmittel.

Das Aluminiumfunktionsprofil kann auch benutzt werden, um Trennwände bis max. 8 mm Stärke aufzunehmen.

Durch sein symmetrisches Design kann das Funktionsprofile zu beiden Seiten der Trennwand benutzt werden.



Natürlich lassen sich mit unseren ein- und mehrfach ausgelegten Trennwandhaltern auch einfache Trennwände gestalten.

Eine intelligente Art Platz zu sparen.

Wirkungsvoller Datenschutz



### CPU Halter:

Als Herzstück eines jeden PCs verlangt die CPU den richtigen Schutz in jeder Anwendung.

Die voll verstellbaren Desklife CPU Halter bieten den idealen Schutz für jede CPU.

Zwei Montagemöglichkeiten gibt es:

1. Befestigung unter der Schreibtischplatte.
2. Seitliche Befestigung (an gerader Fläche).



### Sicherheit im Büro:

Gemäß heutiger Sicherheitsanforderungen im Büro haben wir eine Diebstahlsicherung entwickelt, die es Ihnen möglich macht, Ihre CPU zu sichern und somit Ihre sämtlichen persönlichen Daten mit ein paar einfachen Komponenten zu schützen.

Diese Diebstahlsicherung ist ebenfalls voll verstellbar und passt sich Ihrer CPU individuell an.



### Komfort und Sicherheit

Sortiment von Weltklasse



### Kabeldurchführungen:

Kabel von Tastaturen, Computermäusen, Monitoren oder anderen Geräten auf Ihrem Schreibtisch nehmen eine Menge Platz ein und erfordern eine gewisse Ordnung, um Kabelwirrwarr zu vermeiden.

Als einer der weltweit führenden Anbieter eines umfangreichen Sortimentes an modernen Kabeldurchführungen bieten wir für jeden Geschmack genau das Richtige.

Alle unsere Kabeldurchführungen sind nach gängigen industriellen Standards entworfen. Sowohl die Kunststoffkabeldurchführungen als auch die Metallkabeldurchführungen sind mit einem Durchmesser von 60 oder 80 mm erhältlich.

### Bürstenfunktion:

Um Ihre Kabel gänzlich unter der Arbeitsfläche verschwinden zu lassen, haben wir unterschiedlich geformte Bürsten in das Design der Kabeldurchführungen integriert.

#### Metall

60 und 80 mm (mit Bürste)



80 mm (mit Bürste)



#### Kunststoff

80 mm (mit oder ohne Bürste)



60 und 80 mm (mit oder ohne Bürste)



60 und 80 mm



#### Metall

60 und 80 mm (mit Bürste)



60 und 80 mm (mit Bürste)



60 und 80 mm (mit Bürste)



### Kabelkanäle:

Kabelmanagement hört auch unter Ihrem Schreibtisch nicht auf. Eine hervorragende Ergänzung des Designs moderner Schreibtische sind unsere eleganten Kabelkanäle, die sowohl horizontal als auch vertikal montiert werden können.

### Alu-Kabeldurchführungen:

Unsere quadratischen bzw. rechteckigen Alu-Kabeldurchführungen erfüllen alle Ansprüche modernen Designs. Erhältlich in verschiedenen Breiten und Längen, mit Anti-Staub-Bürste sowie mit oder ohne Abdeckklappe bieten diese Durchführungen eine Lösung für jedes Kabelmanagementproblem.

Leistungsstarke Lösungen



## Elektrifizierungseinheit:



Die schnellen und stetigen Weiterentwicklungen im Bereich des elektronischen Zubehörs erfordern die richtigen Anschlussmöglichkeiten. Unsere multifunktionale Elektrifizierungseinheit bietet alle erforderlichen Anschlüsse wie USB, LAN, HDMI, Audio sowie eine 230V Steckdose.



## Kabeldurchführung mit USB Hub:

Nutzen Sie die Kabeldurchführung mit USB Hub, um bis zu 4 Geräte direkt an Ihren Computer oder Laptop anzuschließen. Drucker, externe Festplatte, Smartphone oder einfach nur Ihr Speicherstick, alles an einer Stelle.

Docken Sie einfach an die USB Welt an.



Leistungsstarke Lösungen



## Kabeldurchführung mit Induktionsfunktion

Edle Haptik und eine erstklassige Oberfläche charakterisieren unsere hochwertige, aus Metall gefertigte Kabeldurchführung mit induktiver Ladefunktion.

Ob minimalistisch oder klassisch elegant fügt sie sich mit ihrem klaren, zeitlosen Design, welches mit dem Red Dot Design Award ausgezeichnet wurde und der Vielfalt an erhältlichen Oberflächen optimal in jedes Möbelstück ein.



- Kabelloses Aufladen
- Induktion & Kabeldurchführung
- Elegantes und zeitloses Design
- Hochwertig, aus Metall gefertigt
- Edle Haptik und eine erstklassige Oberfläche



reddot design award  
winner 2017

Elegante Möglichkeiten sich zu verbinden

## Inhalt

- |                        |          |
|------------------------|----------|
| 1. Bildschirmhalter    | Seite 15 |
| 2. Trägersysteme       | Seite 24 |
| 3. Trennwandmanagement | Seite 27 |
| 4. CPU Management      | Seite 32 |
| 5. Kabelmanagement     | Seite 34 |

Oder besuchen Sie uns online und erleben Sie die Vielfalt unser Produkte.



## Monitorhalterungen &gt; Phönix Serie



## Monitorhalterungen

Phönix Serie  
SOLO Säule

## „Phönix“ Bildschirmhalter – Langer Arm

Maximale Belastung: 25 kg (VESA Standard 75 / 100 mm)  
 Maximale Ausfahrbarkeit: 400 mm

## A) Langer Arm inkl. 400mm Trägersäule und Befestigung

Artikel.Nr.	Trägersäule	Befestigungssystem	Farbe
82332.8467	SOLO	Kabeldurchlass (1)	silber
82339.9867	SOLO	Rosettensystem (2)	silber
82071.0067	SOLO	Klemmsystem (3)	silber
82271.0067	SOLO	ohne	silber

## B) Langer Arm (Ausfahrbarkeit 400mm)

Artikel.Nr.	Trägersäule	Farbe	Set mit
82225.0067	für SOLO	silber	Kabelklemmen

## C) Mittellanger Arm (Ausfahrbarkeit 300mm)

Artikel.Nr.	Trägersäule	Farbe	Set mit
82567.0067	für SOLO	silber	Kabelklemmen



## Monitorhalterungen

Phönix Serie  
QUATRO Säule

Trägersäule: "QUATRO"

## „Phönix“ Bildschirmhalter – Langer Arm

Maximale Belastung: 25 kg (VESA Standard 75 / 100 mm)  
 Maximale Ausfahrbarkeit: 400 mm

## A) Langer Arm inkl. 400mm Trägersäule und Befestigung

Artikel.Nr.	Trägersäule	Befestigungssystem	Farbe
82367.8467	QUATRO	Kabeldurchlass (1)	silber
82368.9867	QUATRO	Rosettensystem (2)	silber
82369.0067	QUATRO	Klemmsystem (3)	silber
82370.0067	QUATRO	ohne	silber

## B) Langer Arm (Ausfahrbarkeit 400mm)

Artikel.Nr.	Trägersäule	Farbe	Set mit
82476.0067	für QUATRO	silber	Kabelklemmen

## C) Mittellanger Arm (Ausfahrbarkeit 300mm)

Artikel.Nr.	Trägersäule	Farbe	Set mit
82525.0067	für QUATRO	silber	Kabelklemmen



## „Phönix“ Bildschirmhalter – Kurzer Arm

Maximale Belastung: 25 kg (VESA Standard 75 / 100 mm)  
 Armlänge: 110 mm

## A) Kurzer Arm inkl. 400mm Trägersäule und Befestigung

Artikel.Nr.	Trägersäule	Befestigungssystem	Farbe
82344.8467	SOLO	Kabeldurchlass (1)	silber
82345.9867	SOLO	Rosettensystem (2)	silber
82138.0067	SOLO	Klemmsystem (3)	silber
82331.0067	SOLO	ohne	silber

## B) Kurzer Arm

Artikel.Nr.	Trägersäule	Farbe	Set mit
82374.0067	für SOLO	silber	Kabelklemmen



Trägersäule: "QUATRO"

## „Phönix“ Bildschirmhalter – Kurzer Arm

Maximale Belastung: 25 kg (VESA Standard 75 / 100 mm)  
 Armlänge: 110 mm

## A) Kurzer Arm inkl. 400mm Trägersäule und Befestigung

Artikel.Nr.	Trägersäule	Befestigungssystem	Farbe
82366.8467	QUATRO	Kabeldurchlass (1)	silber
82371.9867	QUATRO	Rosettensystem (2)	silber
82372.0067	QUATRO	Klemmsystem (3)	silber
82373.0067	QUATRO	ohne	silber

## B) Kurzer Arm

Artikel.Nr.	Trägersäule	Farbe	Set mit
82475.0067	für QUATRO	silber	Kabelklemmen



LEGENDE

OBERFLÄCHEN

Weitere Oberflächen auf Anfrage

LEGENDE

OBERFLÄCHEN

Weitere Oberflächen auf Anfrage

## Monitorhalterungen

### Phönix Serie Trennwandhalter



#### “Phönix” Bildschirmhalter - Trennwand

Maximale Belastung: 25 kg (VESA Standard 75 / 100 mm)  
Länge kurzer Arm: 110 mm

##### A) Kurzer Arm

Artikel.Nr.	Farbe	Set mit
82259.0067	silber	Kabelklemme



Weitere Informationen finden Sie unter Desklife Trennwandzubehör.



#### “Phönix” Bildschirmhalter - Trennwand

Maximale Belastung: 25 kg (VESA Standard 75 / 100 mm)  
Länge langer Arm: bis max. 400 mm

##### B) Langer Arm

Artikel.Nr.	Farbe	Set mit
82375.0067	silber	Kabelklemme



Weitere Informationen finden Sie unter Desklife Trennwandzubehör.

LEGENDE

OBERFLÄCHEN

Weitere Oberflächen auf Anfrage

### Sonstiges:

#### Zubehör

Im Lieferumfang der “Phönix” Befestigungsplatte (VESA Standard) ist eine elegante ABS Kunststoff-Abdeckung enthalten, welche die vier Schrauben verdeckt und zur Formvollendung der Rückseite Ihres Bildschirms dient.

Außerdem beinhaltet jedes “Phönix” Bildschirmhalter Set die für die Montage benötigten Werkzeuge (z.B. Inbusschlüssel).



Der lange, mittlere und kurze Arm sowie die Trennwandarme aus der “Phönix” Trennwand Serie sind mit 3 verschiedenen ABS Kabelklemmen ausgestattet, mit denen Sie die Kabel am Bildschirm fixieren können.

Mit der Kabelklemme für die Trägersäule können sogar mindestens 4 Kabel unterschiedlichen Durchmessers befestigt werden.



LEGENDE

OBERFLÄCHEN

Weitere Oberflächen auf Anfrage



## Monitorhalterungen > Laptop Serie

### Monitorhalterungen Laptop Serie



#### Laptop-Halterung

Verwendbar für Trägersäulen „Solo“ und „Quatro“  
Maximale Belastung: 8 kg  
Für Laptop Größen: bis max. B 400 x T 300



Artikel.Nr.	Anwendung	Farbe	
82324.0067	Trägersäule	silber	1 Satz mit Arm (1)
82376.0067	Trennwand	silber	1 Satz mit Arm (2)



Bitte Trägersäule separat bestellen.

#### Anwendungsbeispiel 1: Trägersäule Bildschirm

Bringen Sie die Laptop-Halterung an der Träger-säule „Solo“ oder „Quatro“ an.



Genießen Sie den Komfort, Ihren Laptop-Bildschirm in die für Ihre Augen richtige ergonomische Position bringen zu können. Sie benötigen hierzu lediglich eine zusätzliche Tastatur.



#### Anwendungsbeispiel 2: Funktionsprofil Trennwand

Ebenfalls ist es möglich, die Laptop-Halterung an Ihrer Trennwand anzubringen. Hängen Sie einfach die Befestigung für die Laptop-Halterung an der gewünschten Position in das Funktionsprofil ein (links oder rechts) und stellen Sie die Höhe Ihres Bildschirms ein, indem Sie entweder die Trennwand an den Trägersäulen nach oben oder nach unten versetzen oder die Metallablage herauf- oder herunterklappen.



#### Sonstige Anwendungen

Sichern Sie Ihren Laptop mit unserem Desklife Notebook Schloss, damit Sie eine sorglose Mittagspause verbringen können.

Artikel.Nr.	Länge	Farbe	
82245.0000	2 m	silber	1 Satz



#### LEGENDE



VE

#### OBERFLÄCHEN

Weitere Oberflächen auf Anfrage



## Monitorhalterungen > Tastatur Serie

### Monitorhalterungen Tastatur Serie



#### Tastaturhalterung

Verwendbar für die Trägersäulen „Solo“ und „Quatro“

Maximale Belastung: 8 kg

Artikel.Nr.	Material	Farbe	
82325.0067	Stahl	silber	1 Satz



#### Anwendungsbeispiel 1: Trägersäule Bildschirm

Befestigen Sie die Tastaturhalterung unterhalb Ihres Bildschirms an der Desklife Trägersäule „SOLO“ oder „QUATRO“. Legen Sie Ihre Tastatur auf der Ablage ab, wann immer Sie diese nicht benötigen und genießen Sie den zusätzlichen Platz auf Ihrem Schreibtisch, um Notizen zu machen oder zum Durchlesen interessanter Berichte.



#### Anwendungsbeispiel 2: Trägersäule Funktionsprofil

Sie können die Tastaturhalterung ebenfalls an einer der Trägersäulen des Funktionsprofils befestigen.

Da sie sich komplett drehen lässt, kann die Tastaturhalterung sogar von beiden Seiten des Schreibtisches aus von Ihnen oder dem Ihnen gegenüber sitzenden Kollegen genutzt werden.



#### Sonstige Anwendungen

Natürlich können Sie auch alle anderen Büromaterialien auf der Tastaturhalterung ablegen.

Verwenden Sie die Halterung ganz wie Sie mögen.



#### LEGENDE



VE

#### OBERFLÄCHEN

Weitere Oberflächen auf Anfrage



## Trägersysteme

## Trägersysteme Befestigungssysteme



### Kabeldurchführung (min. Tischplattenstärke 18mm)

ART.-NO.	Material					
82189.8467	Zink	18			80	20/1 (1)



### Rosettenbefestigung (12 mm Bohrung)

ART.-NO.	Material					
50046.0098	Alu	12			60	10/1 (2)



### Klemmbefestigung (max. Tischplattenstärke 40mm)

ART.-NO.	Säule					
82262.0067	SOLO	65	80	110		10/1 (3)
82539.0067	QUATRO	65	80	110		10/1 (4)



#### LEGENDE

- Durchmesser
- Höhe
- Weite
- Tiefe
- VE

#### OBERFLÄCHEN

- \*\*\*\*\*.8467 Chrom mat galvanisiert
- \*\*\*\*\*.0067 Silber lackiert (RAL 9006)
- \*\*\*\*\*.0098 Aluminium eloxiert

Weitere Oberflächen auf Anfrage

Trägersysteme  
Trägersäulen



Trägersäule "SOLO"

Inkl. Kunststoffabdeckung (A), Silikonring (B) und Kabelklemme (C)

Mit Kabeldurchführung (1):

Höhe der Säule:	230 mm Höhe	400 mm Höhe	800 mm Höhe
Art. Nr.:	82349.8467	82352.8467	82354.8467

Mit Rosettenbefestigung (2):

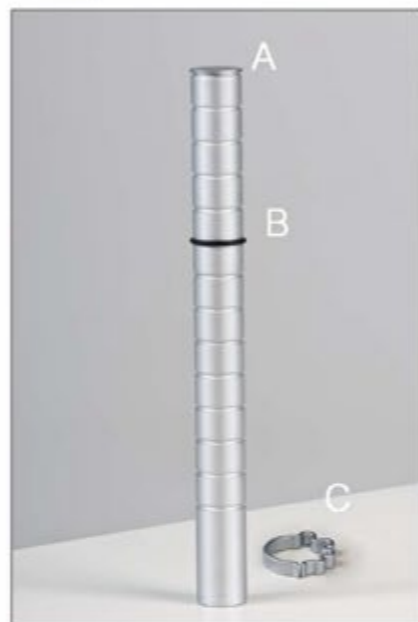
Höhe der Säule:	230 mm Höhe	400 mm Höhe	800 mm Höhe
Art. Nr.:	82350.9867	82353.9867	82355.9867

Mit seitlicher Klemmbefestigung (3):

Höhe der Säule:	230 mm Höhe	400 mm Höhe	800 mm Höhe
Art. Nr.:	82351.0067	82191.0067	82356.0067

Ohne Befestigungssystem:

Höhe der Säule:	230 mm Höhe	400 mm Höhe	800 mm Höhe
Art. Nr.:	82312.0067	82224.0067	82313.0067



Trägersäule "QUATRO"

Inkl. Kunststoffabdeckung (A), Silikonring (B) und Kabelklemme (C)

Mit Kabeldurchführung (1):

Höhe der Säule:	230 mm Höhe	400 mm Höhe	800 mm Höhe
Art. Nr.:	82380.8467	82381.8467	82382.8467

Mit Rosettenbefestigung (2):

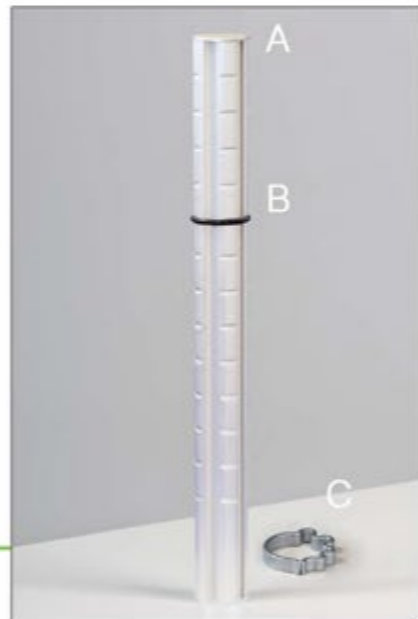
Höhe der Säule:	230 mm Höhe	400 mm Höhe	800 mm Höhe
Art. Nr.:	82383.9867	82384.9867	82385.9867

Mit seitlicher Klemmbefestigung (4):

Höhe der Säule:	230 mm Höhe	400 mm Höhe	800 mm Höhe
Art. No.:	82386.0067	82387.0067	82388.0067

Ohne Befestigungssystem:

Höhe der Säule:	230 mm Höhe	400 mm Höhe	800 mm Höhe
Art. Nr.:	82377.0067	82378.0067	82379.0067



LEGENDE

OBERFLÄCHEN

Aluminium eloxiert



Trennwandmanagement

## Trennwandmanagement Trägersysteme

### Aluminiumfunktionsprofil

Artikel.Nr.	Farbe	Länge
82258.0098	silber	3000mm

Weitere Längen auf Anfrage



### Halterung Aluminiumfunktionsprofil für „SOLO“

Artikel.Nr.	Farbe	Material	Satz inklusive
82257.0067	silber	Zinc	2 Halterungen 4 Schrauben M5 2 Silikonringe 4 Schrauben M6



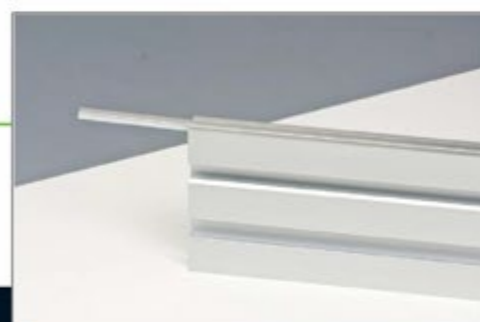
### Halterung Aluminiumfunktionsprofil für „QUATRO“

Artikel.Nr.	Farbe	Material	Satz inklusive
82389.0000	schwarz	PA6 GF30	2 Halterungen 4 Schrauben M5 1 Inbusschlüssel 2 Gleiter



### Abdeckung für Aluminiumfunktionsprofil

Artikel.Nr.	Farbe	Material	Länge
82260.0000	silber	PS	2000mm



#### LEGENDE

#### OBERFLÄCHEN

Wie oben angegeben

## Trennwandmanagement Ablagesysteme



### A4 Dokumentenablage (Längsformat)

ART.-NO.	Farbe	Höhe	Breite	Tiefe	Durchmesser	VE
82314.0093	silber	64	220	300		1



### A4 Dokumentenablage (Querformat)

ART.-NO.	Farbe	Höhe	Breite	Tiefe	Durchmesser	VE
82315.0093	silber	62	300	230		1



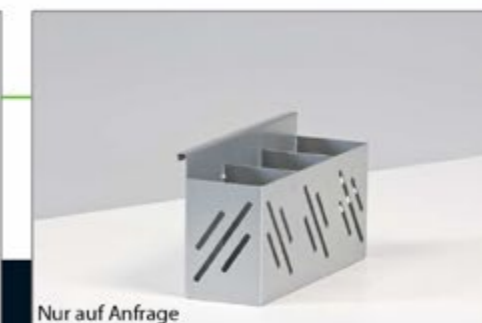
### Stiftebox (einfach)

ART.-NO.	Farbe	Höhe	Breite	Tiefe	Durchmesser	VE
82316.0093	silber	100	72	70		1



### Stiftebox (dreifach)

ART.-NO.	Farbe	Höhe	Breite	Tiefe	Durchmesser	VE
82317.0093	silber	100	216	70		1



Nur auf Anfrage

#### LEGENDE

#### OBERFLÄCHE

Durchmesser

Nur Silber

Höhe

Breite

Tiefe

VE

Trennwandmanagement  
Ablagesysteme



Telefonablage

ART.-NO.	Farbe					
82318.0093	silber	100	200	240		1



Notizblockhalter

ART.-NO.	Farbe					
82319.0093	silber	99	110	110		1



Fotohalter

ART.-NO.	Farbe					
82320.0093	silber	107	152	10		1



CD-Ablage

ART.-NO.	Farbe					
82321.0093	silber	79	143	133		1



LEGENDE

- Durchmesser
- Höhe
- Breite
- Tiefe
- VE

OBERFLÄCHE

Nur Silber

Trennwandmanagement  
Trennwandzubehör



Trennwandhalter (einfach)

Artikel Nr.	Farbe	
82139.0067	silber	1



Trennwandhalter (Doppelverbindung gerade)

Artikel Nr.	Farbe	
82186.0067	silber	1



Trennwandhalter (Doppelverbindung 90° Winkel)

Artikel Nr.	Farbe	
82256.0067	silber	1



Trennwandhalter (dreifach)

Artikel Nr.	Farbe	
82187.0067	silber	1



Abdeckung (A) und Schraube (B)

Artikel Nr.	Farbe	Satz inklusive
82185.0067	silber	2 Abdeckungen 1 Schraube

Passend für alle Trennwandhalter auf dieser Seite



LEGENDE

- Silber lackiert
- Andere Oberflächen auf Anfrage





## CPU Management

### CPU Management CPU Halter





#### CPU-Halter Standard

ART.-NO.	Farbe					
80025.0059	silber	370-630	85-230			1
80025.0001	schwarz	370-630	85-230			1



#### CPU-Halter mit seitlicher Abdeckung

ART.-NO.	Farbe					
Auf Anfrage	silber	370-630	85-230			1
Auf Anfrage	schwarz	370-630	85-230			1



#### CPU-Halter Diebstahlsicherung

Artikel Nr.	Farbe	
80932.0059	silber	6/1
80932.0001	schwarz	6/1



#### LEGENDE

-  Durchmesser
-  Höhe
-  Breite
-  Tiefe
-  VE

#### OBERFLÄCHE






Standard silber oder schwarz



## Kabelmanagement

### Kabelmanagement Metallkabeldurchführungen



ART.-NO.	Mat.					
82067.****	Zink	22	120	90	80	8
82236.****	Zink	22	93	70	60	12

\* mit Bürste



ART.-NO.	Mat.			
82068.****	Zink	22	80	8
82190.****	Zink	13	80	8
82233.****	Zink	22	60	12

\* mit Bürste



ART.-NO.	Mat.			
82017.****	Zink	22	60	12
20084.****	Zink	22	80	8

\* mit Bürste



ART.-NO.	Mat.			
82337.****	Zink	13	60	12
82338.****	Zink	13	80	8

\* mit Bürste



#### LEGENDE

-  Durchmesser
-  Höhe
-  Breite
-  Tiefe
-  VE

#### OBERFLÄCHE

- \*\*\*\*.0014 Chrom glänzend
- \*\*\*\*.0084 Chrom matt
- \*\*\*\*.0085 Edelstahl gebürstet
- \*\*\*\*.0067 Silber lackiert (RAL 9006)

Weitere Oberflächen auf Anfrage

Kabelmanagement  
Metallkabeldurchführungen



ART.-NO.	Mat.					
82398.****	Zink	13**	90	90	80	12
82661.****	Zink	13	70	70	60	45
82662.****	Zink	22	70	70	60	

\* mit Bürste \*\* Bauhöhen 19mm und 25mm auf Anfrage



Kabelmanagement  
Kabeldurchführungen  
Kunststoff



ART.-NO.	Mat			
20130.****	ABS	6	80	500
20080.****	ABS	13	80	150
20113.****	ABS	19	80	100
20011.****	ABS	22	80	100



ART.-NO.	Mat			
20128.****	ABS	6	60	500
20122.****	ABS	10	60	200
20009.****	ABS	16	60	250
20006.****	ABS	22	60	200



ART.-NO.	Mat			
82146.****	ABS	22	80	100

\* mit Bürste



ART.-NO.	Mat			
82148.****	ABS	22	80	100



LEGENDE

- Durchmesser
- Höhe
- Breite
- Tiefe
- VE

OBERFLÄCHE

- \*\*\*\*.0014 Chrom glänzend
- \*\*\*\*.0084 Chrom matt
- \*\*\*\*.0085 Edelstahl gebürstet
- \*\*\*\*.0067 Silber lackiert (RAL 9006)
- Weitere Oberflächen auf Anfrage

LEGENDE

- Durchmesser
- Höhe
- Breite
- Tiefe
- VE

OBERFLÄCHE

- \*\*\*\*.0001 Schwarz
- \*\*\*\*.0002 Weiß
- \*\*\*\*.0007 Hellgrau
- \*\*\*\*.0067 Silber lackiert (RAL 9006)
- Weitere Oberflächen auf Anfrage

## Kabelmanagement

### Kabeldurchführungen

#### Kunststoff



ART.-NO.	Mat	! □	⊘	🔧
82075.****	ABS	22	80	100
82072.****	ABS	22	60	200



ART.-NO.	Mat	! □	⊘	🔧
82144.****	ABS	22	80	100
82142.****	ABS	22	60	200

\* mit Bürste



ART.-NO.	Mat	! □	⊘	🔧	▭
20185.****	ABS	22	80	100	90



ART.-NO.	Mat	! □	⊘	🔧	▭
20030.****	ABS	25	74	150	68



## Kabelmanagement

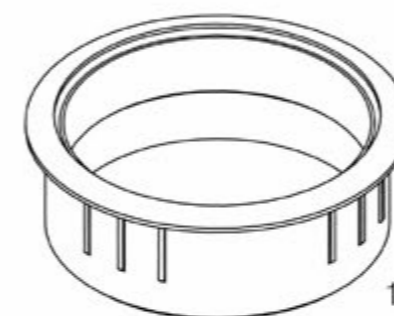
### Kabeldurchführungen

#### Technische Spezifikationen

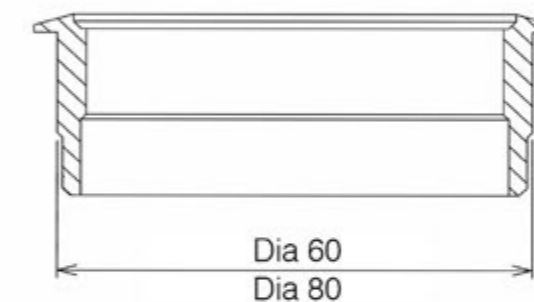
Sämtliche Kabeldurchführung aus Metall sowie aus Kunststoff verfügen über einen Außenringdurchmesser von 60 mm bzw. 80 mm.

Der Außenring einer jeden Kabeldurchführung ist mit 12 Lamellen versehen (siehe Detailzeichnung unten). Diese Lamellen sorgen für einen festen Halt und verhindern, dass sich der Ring in Ihrer Tischplatte dreht.

Das über die Lamellen gemessene Außenmaß beträgt 80,20 mm bei den 80ger Kabeldurchführungen und 60,20 mm bei den 60ger Kabeldurchführungen.



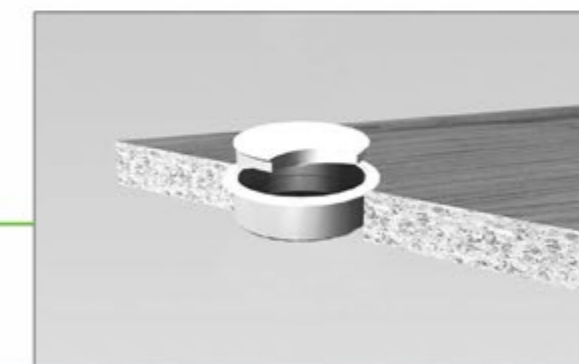
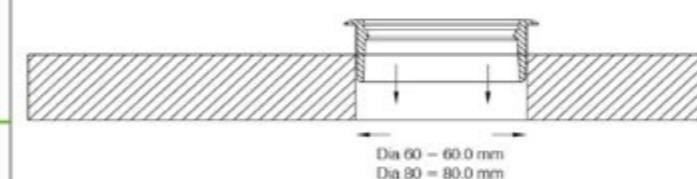
12 Lamellen



#### Bohranweisung für Tischplatten

Für die Kabeldurchführungen mit einem 80 mm Ø bohren Sie bitte eine 80 mm Öffnung in die Tischplatte. Für die Kabeldurchführungen mit einem 60 mm Ø bohren Sie bitte eine 60 mm Öffnung in die Tischplatte.

#### Bohrdurchmesser



#### LEGENDE

- ⊘ Durchmesser
- ! □ Höhe
- ▭ Breite
- ▭ Tiefe
- 🔧 VE

#### OBERFLÄCHEN

- \*\*\*\*.0001 Schwarz
- \*\*\*\*.0002 Weiß
- \*\*\*\*.0007 Hellgrau
- \*\*\*\*.0067 Silber Lackiert (RAL 9006)
- Weitere Oberflächen auf Anfrage

#### KONTAKT

confurn | Sundemkämpe 14 | D-32549 Bad Oeynhausen  
 Fon: +49-5734-96 09-0 | Fax: +49-5734-96 09-82  
 info@confurn.de | www.desklife.de | www.confurn.eu

Kabelmanagement  
Aluminium Kabeldurchführungen



ART.-NO.	Farbe	Mat.				
82596.0098	silber	Alu	25	70	120	1
82517.0098	silber	Alu	25	280	120	1
82627.0098	silber	Alu	25	300	120	1
82990.0098	silber	Alu	25	360	120	1
82668.0098	silber	Alu	25	450	120	1

\* mit Bürste



ART.-NO.	Farbe	Mat.				
82596.0198	silber	Alu	25	70	120	1
82517.0198	silber	Alu	25	280	120	1
82627.0198	silber	Alu	25	300	120	1
82990.0198	silber	Alu	25	360	120	1
82668.0198	silber	Alu	25	450	120	1

\* mit Bürste \* mit Federmechanik



ART.-NO.	Farbe	Mat.				
82883.0198	silber	Alu	25	360	160	1
82882.0198	silber	Alu	25	450	160	1

\* mit Bürste \* mit Federmechanik



- LEGENDE
- Durchmesser
  - Höhe
  - Breite
  - Tiefe
  - VE
- OBERFLÄCHEN
- Weitere Oberflächen auf Anfrage

Kabelmanagement  
Aluminium Kabeldurchführungen



ART.-NO.	Farbe	Mat.				
82628.0098	silber	Alu	25	200	100	1

\* mit Bürste \* auf Anfrage mit Federmechanik erhältlich



ART.-NO.	Farbe	Mat.				
82584.0098	silber	Alu	25	70	70	1
82585.0098	silber	Alu	25	120	70	1
82619.0098	silber	Alu	25	200	70	1
82620.0098	silber	Alu	25	300	70	1
82587.0098	silber	Alu	25	350	70	1
82621.0098	silber	Alu	25	400	70	1
82622.0098	silber	Alu	25	600	70	1
82586.0098	silber	Alu	25	700	70	1

\* mit Bürste



ART.-NO.	Farbe	Mat.				
82623.0098	silber	Alu	25	200	53	1
82588.0098	silber	Alu	25	300	53	1
82625.0098	silber	Alu	25	400	53	1
82626.0098	silber	Alu	25	600	53	1

\* mit Bürste



- LEGENDE
- Durchmesser
  - Höhe
  - Breite
  - Tiefe
  - VE
- OBERFLÄCHEN
- Weitere Oberflächen auf Anfrage

## Kabelmanagement Aluminium Kabeldurchführungen



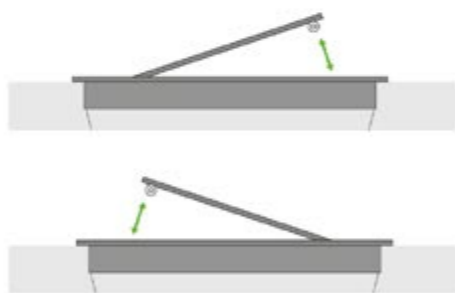
ART.-NO.	Color	Mat.				
82629.0098	silber	Alu	25	300	218	1
82629.0021	schwarz	Alu	25	300	218	1
82629.0041	weiß	Alu	25	300	218	1
82629.0014	chrom	Alu	25	300	218	1

\* mit Bürste

### Duplex Kabeldurchführung

Schönes Design, intelligenter Zugriff

Die Duplex-Kabeldurchführung überzeugt mit beidseitigem Zugriff auf Strom- und Datenanschlüsse und einem schlichten Design, das sich in jedem Büro und in jeden Konferenzraum einfügt. Sie ist beispielsweise verbaubar mit Kabelwannen und bietet so Platz für bis zu acht verschiedene Module. Einschraublöcher an den Stirnseiten garantieren eine einfache Installation.



Beidseitig zu öffnen



## Kabelmanagement Aluminium Kabeldurchführungen

### Technische Daten

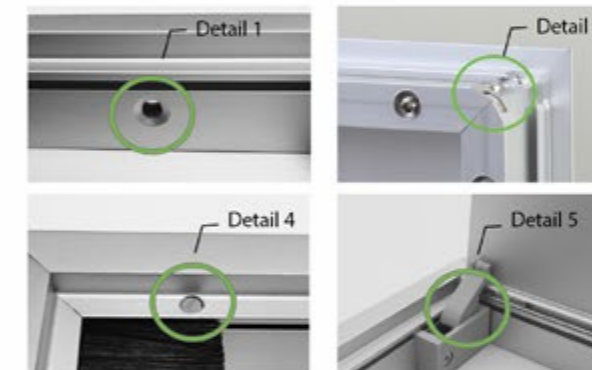
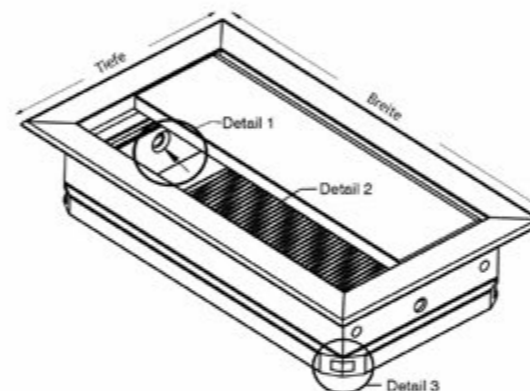
Alle **desklife** Aluminiumkabeldurchführungen sind aus hochwertigen Aluminiumlegierungen, die die hohen industriellen Standards erfüllen.

Aufgrund der speziell verarbeiteten Ecken der Kabeldurchführung kann ein Standardfräser von 8 mm für den Tischausschnitt verwendet werden. (Siehe Detail 3)

Mit einer 4x15 selbstschneidende Spanplattenschraube kann der Rahmen der Kabeldurchführung am Schreibtisch befestigt werden. (Siehe Detail 1)

Der im Rahmen integrierte Magnet hält den Deckel der Kabeldurchführung selbst in einer Überkopfposition zu. (Siehe Detail 4)

Ein speziell entwickelter, linksseitig montierter Springmechanismus dämpft optimal die Geräuschentwicklung beim Schließen des Deckels. (Siehe Detail 5)



Detail 1: Schraubendurchführung für 4x15 mm Schraube

Detail 2: Bürste zum Verstecken der Kabel

Detail 3: Radius 8 für den Ausschnitt

Detail 4: Magnet zum Halten der Abdeckung

Detail 5: Federmechanik (für Breiten ab 100 mm auf Anfrage)

### Fräsanleitung

Fräsabmessungen



### Ausschnittabmessungen (mm)

Breite	Ausschnitt	Tiefe	Ausschnitt
70	60,6	53	43,6
120	110,6	70	60,6
200	190,6	100	90,6
280	270,6	120	110,6
300	290,6	160	150,6
350	340,6		
360	350,6		
400	390,6		
450	440,6		
600	590,6		
700	690,6		

LEGENDE

- Durchmesser
- Höhe
- Breite
- Tiefe
- VE

OBERFLÄCHEN

Weitere Oberflächen auf Anfrage

KONTAKT

## Kabelmanagement Multi-Hubs



ART.-NO.	Farbe	Mat.				
82544.0001	schwarz	ABS	22	60		1
82544.0067	silber	ABS	22	60		1
82562.0001	schwarz	ABS	22	80		1
82562.0067	silber	ABS	22	80		1

Kabeldurchführung mit 4 USB 2.0 Anschlüssen zur Datenübertragung.  
Inkl. USB Verlängerungskabel (2m), mit Bürste



ART.-NO.	Farbe	Mat.				
82786.0001	schwarz	ABS	22	60		1
82786.0067	silber	ABS	22	60		1
82718.0001	schwarz	ABS	22	80		1
82718.0067	silber	ABS	22	80		1

Kabeldurchführung mit 4 aktiven USB 2.0 Anschlüssen zur Datenübertragung und Energieversorgung (Ladefunktion).  
Inkl. USB Verlängerungskabel (2m), Netzteil (1m), mit Bürste



ART.-NO.	Farbe	Mat.				
82565.0184	chrom matt	ABS / Zink	90	90	80	1

Kombination der Steckmodule auf Anfrage

\* Steckdose inkl. Verlängerungskabel (2m), LAN (RJ45) und USB 2.0 Anschluss



### LEGENDE

- Durchmesser
- Höhe
- Breite
- Tiefe
- VE

### OBERFLÄCHEN

Weitere Oberflächen auf Anfrage

## Kabelmanagement Kabeldurchführungen mit Induktion



ART.-NO.	Mat.				
82774.****	Zink	90	13	80	1

\* Inklusive Netzstecker mit 2.5 m Kabel



ART.-NO.	Mat.				
82773.****	Zink	88,2	13	80	1

\* Inklusive Netzstecker mit 2.5 m Kabel



ART.-NO.	Mat.	Farbe				
82813.0001	ABS	schwarz	27,7	58,1		1

\* Inklusive Netzstecker mit 2.5 m Kabel



### LEGENDE

- Durchmesser
- Höhe
- Breite
- Tiefe
- VE

### OBERFLÄCHEN

\*\*\*\*.0014 Chrom Glanz  
 \*\*\*\*.0084 Chrom matt  
 \*\*\*\*.0085 Edelstahl gebürstet  
 \*\*\*\*.0001 Schwarz matt lackiert  
 \*\*\*\*.0002 Weiß hochglänzend lackiert  
 Weitere Oberflächen auf Anfrage.

---

---

---

---

---

---

---

---

---

---

---

---

---

---

---

---

---

---

---

---

---

---

---

---

---

---

---

---

---

---

---

---

---

---

---

---

---

---

---

---

---

---

---

---

---

---

---

---



# desklife



## desklife | monitor

- Bildschirmhalter



## desklife | partition

- Trennwand Management
- Trennwandzubehör



## desklife | CPU

- CPU - Halter



## desklife | cable

- Kunststoffkabeldurchführungen
- Metallkabeldurchführungen
- Multifunktionale Kabelanschlüsse