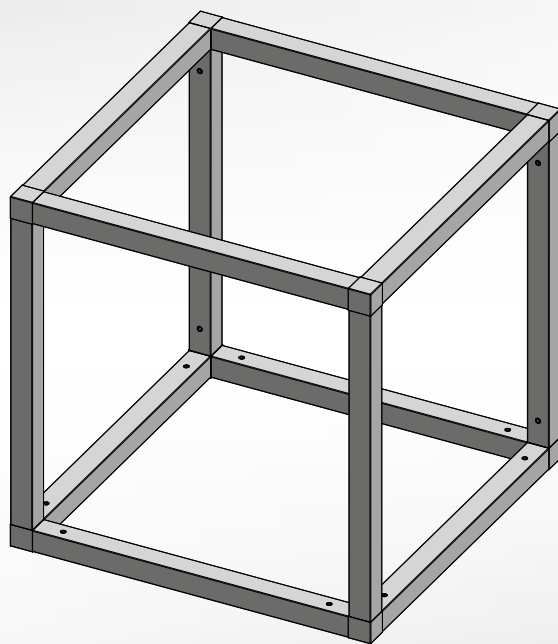


CADRO

| Technische Information und Montage



Inhalt



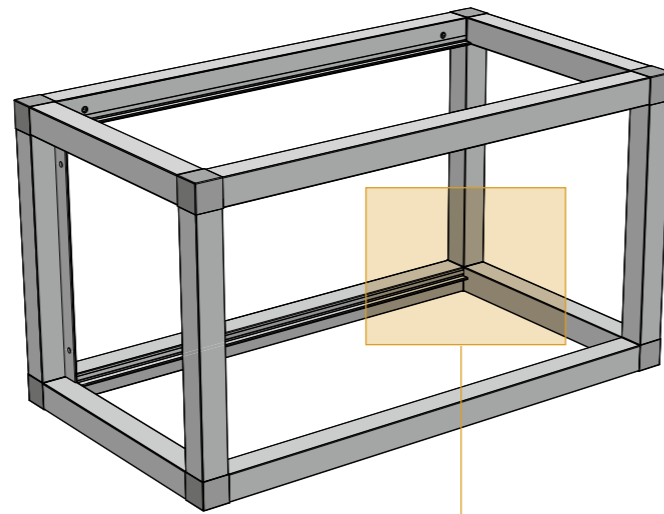
 CADRO Basis	6-19
Der Grundaufbau jedes CADRO-Möbels	6
Das Grundprinzip	
Die sichere Verbindung	
Planung	7
Die Skizze	
Der CADRO-Rahmen	
Fertigung	8-9
Bestimmung der Profillängen	
Zuschnitt der Profile	
Säubern	
Bohren/ Fräsen	
Säubern	
Madenschrauben einbringen	
Die Fertigungsvorrichtung	10-11
Aufbau und Funktion	
Positionen für den Fixieranschlag	
Optionale Aufbau-Sets	
Montage	12-13
Werkzeuge	
Aufbau Reihenfolge	
Reinigen	
Befestigung	14-15
Die unsichtbare Wandbefestigung	
Die alternative Wandbefestigung	
Belastbarkeit wandhängender Standardregale	
Die perfekte Anbindung	
Seiten und Flächen	16-17
Umlaufende Nut	
Verschrauben mit Profilen	
Exzenter	
Kugelrasten	
Klappen	18
CADRO Griffe	18
Schiebetüren	19-21
Profile für vorliegende Schiebetüren	
Bohrmaße	
Profile für einliegende Schiebetüren	
Bohrmaße	

Inhalt

Schubkästen mit Hettich Führung Actro YOU / Actro 5D	22–23	Montage	33–35
Montage des Basisprofils Anbringen der Führungsschiene		Glastür-Scharniere	36–37
Alternative Profilbefestigung	24	Montage der Scharniere Bohr- und Lochmaße Fixieranschlag für Bohrvorrichtung	
Universalverbinder Eckverbinder		Glastür-Schloss	38–39
Zubehör	25	Bohr- und Lochmaße Montage des Schlosses	
Steckgewinde und verstellbarer Standfuß Verbindungsknoten mit verstellbarem Standfuß		Glastür-Griffbefestigung	40
 CADRO Licht	26–27	Glastür-Anschlag	40
Planung	26	Glasbodenträger	41
Lichtprofile	27	Montage Montage bei Lichtprofilen	
Lichtprofil-Basis mit Diffusionsprofil Lichtprofil-Basis als Kabelführung Lichtprofil-Boden mit Diffusionsprofil Lichtprofil-Basis mit Diffusions-Bodenprofil		Clips-Glasbodenträger	42
Montage	28	Montage	
LED-Lichtbänder einkleben Verlegung der Kabel		Glasböden Maße	43
Stromversorgung	29	Für Vitrinen ohne Licht Für Vitrinen mit Licht-Clipsprofilen	
Kabelausgang Steckermontage CONEXIS		Lichtprofile	44–45
 CADRO Vitrine	30–37	Montage LED-Bänder einkleben Verlegung der Kabel Steckermontage Stromanschluss	
Rahmen für Glasflächen	30–31	 CADRO Raumkonzept	46–49
Das Prinzip Bohrung Glaselemente Maße der Elemente am Beispiel		Befestigungselemente	46–47
Vorbereitung der Profile	32	Wand-/ Bodenbefestigung I Wand-/ Bodenbefestigung II Wand-/ Boden-/ Deckenbefestigung	
Einbringen der Schrauben Silikon-Keder Dichtungsband		Displayprofile	48–49
		Stoffbanner Rahmen Stoffbanner einspannen Verstrebung	

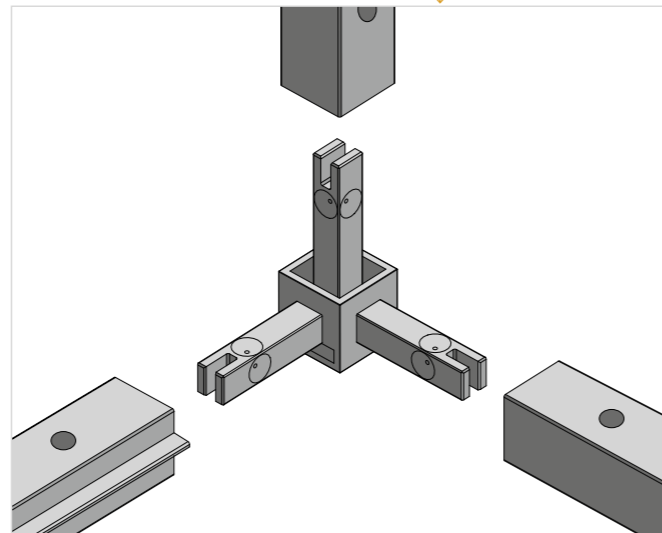
CADRO Basis.

Der Grundaufbau jedes CADRO-Möbels.



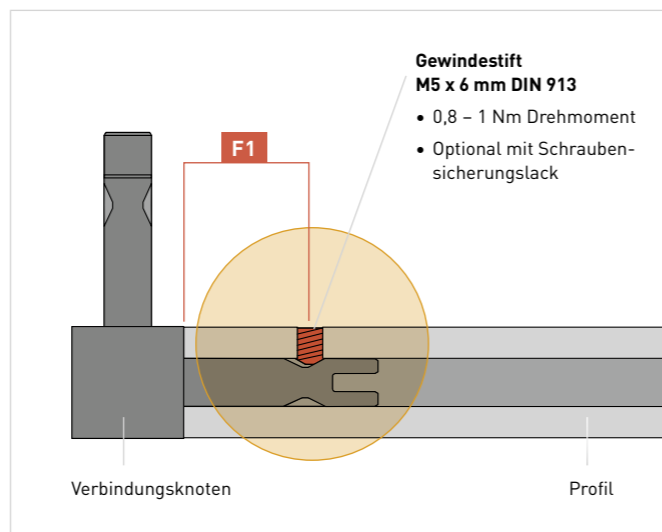
Das Grundprinzip.

Das Prinzip ist ganz einfach und bleibt immer gleich: Die Verbindungsknoten werden in die Profilen eingesteckt und mit Gewindestiften zu einer festen Verbindung verschraubt.



Die sichere Verbindung.

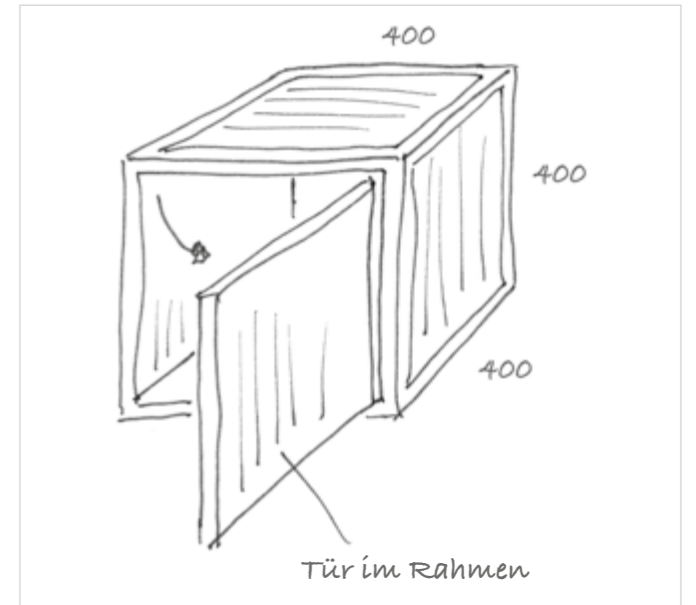
Die Stifte haben optional eine Schraubensicherungslackierung und werden mit 0,8 - 1 Nm Drehmoment angezogen. Die M5 Madenschrauben setzen sich in die umlaufend konischen Vertiefungen an den Knotenarmen und ziehen dabei Knoten und Profil spaltfrei zusammen. Durch den vorgegebenen Abstand der Gewindebohrung erhält die Verbindung seine herausragende Stabilität und Sicherheit. Diese Technologie ermöglicht jedem Verarbeiter, das System mit großzügigen Toleranzen gestalterisch zu nutzen.



Planung.

Die Skizze.

Eine fundierte Planung ist die Basis für jedes Möbel. Dabei ist keine aufwendige und kostenintensive 3D-Planung notwendig. Es reicht eine einfache Handskizze, in der die Außenmaße und die Funktionen in vereinfachter Form dargestellt werden.

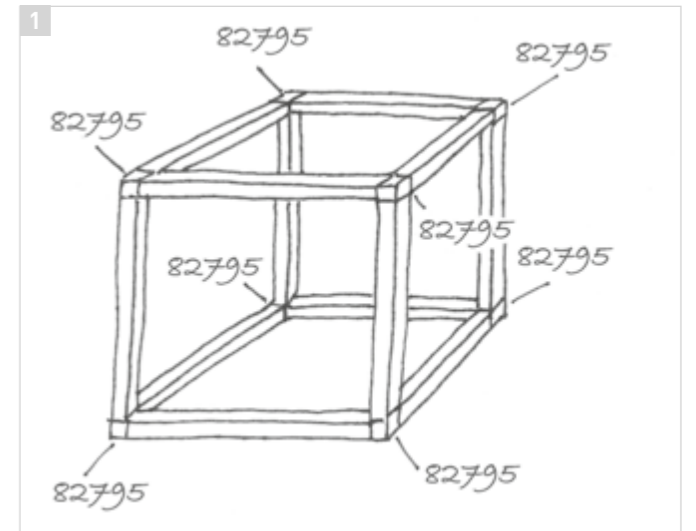


Der CADRO-Rahmen.

Nun folgt die Zuweisung der CADRO-Komponenten, die für die CADRO-Rahmenkonstruktion benötigt werden:

1 Definition und Anzahl der Verbindungsknoten.

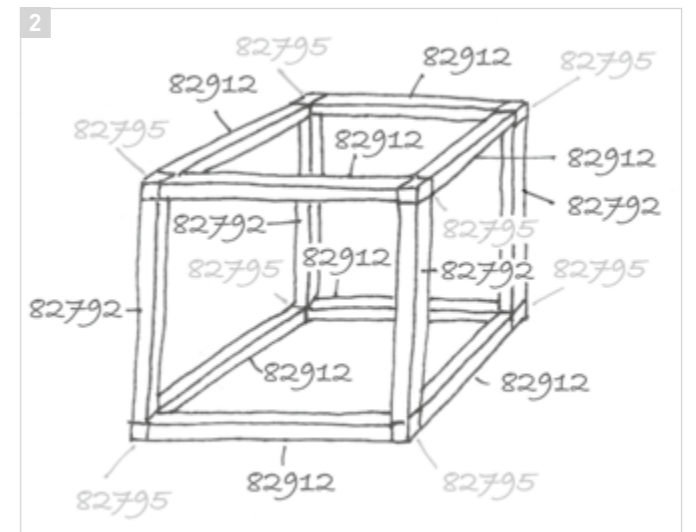
Daraus ergibt sich die Anzahl der benötigten Modulschrauben:
3-fach-Knoten = 3 Schrauben, 4-fach-Knoten = 4 Schrauben usw.



2 Auswahl und Positionierung der Profile unter Berücksichtigung der gewünschten Funktion (z.B. zum Verschrauben von Böden und Seitenwänden)

So erhalten Sie die Materialstückliste für Ihr CADRO-Möbel.

Umfassende Informationen zu Funktionen und Einsatzmöglichkeiten von Profilen und Verbindungsknoten finden Sie in unserem Produktkatalog „CADRO Rahmensystem“.



CADRO Basis.

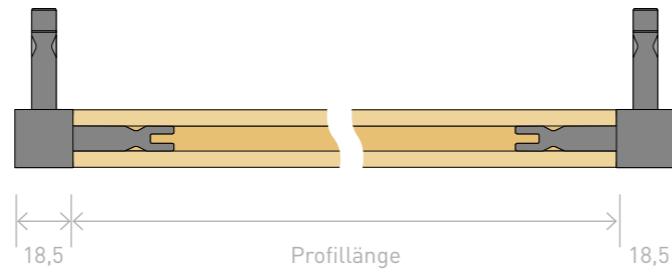
Fertigung.

Bestimmen der Profillängen.

Alle Knoten haben im montierten Rahmen eine Stärke von 18,5 mm. Diese muss je Knoten von den Außenmaßen des Möbels abgezogen werden, um das exakte Profilmaß zu erhalten.

Z.B. bei 2 Knoten und einem Außenmaß von 400 mm ergibt sich:

Außenmaß:	400 mm
2x Knoten:	- 37 mm
Profilmaß:	363 mm



Zuschnitt der Profile.

Die gewünschte Länge des jeweiligen Profils kann auf handelsüblichen Tischkreissägen mit einem Sägeblatt für Aluminium geschnitten werden. Eine großzügige Sägetoleranz von $\pm 0,3$ mm erleichtert die Verarbeitung.

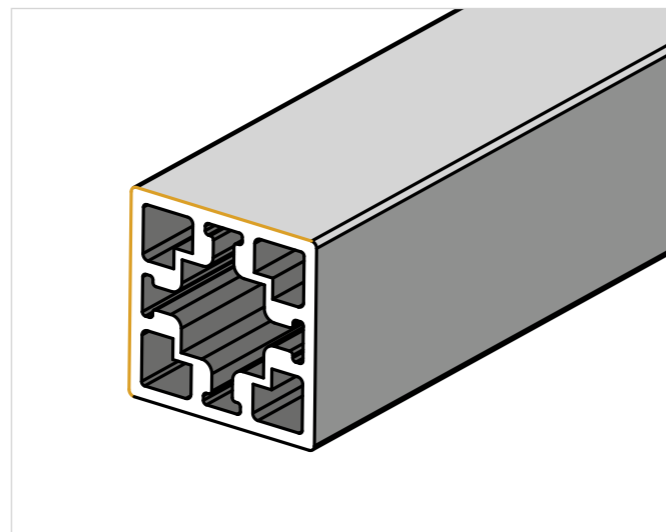


Säubern.

Wir empfehlen die Profile komplett mit Druckluft ab- und auch durchzupusten, um sie von den beim Sägen entstandenen Spänen zu befreien. So werden Schäden an den Oberflächen bei der Weiterverarbeitung minimiert.

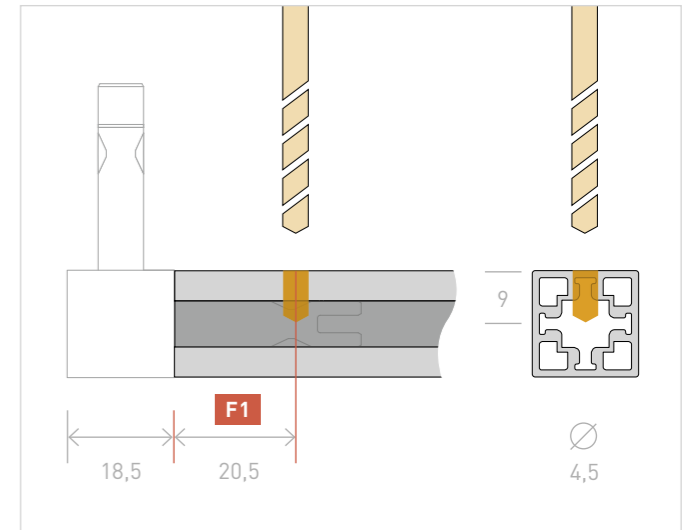
Je nach Beschaffenheit und Alter des Sägeblatts kann ein kleiner Grat an den Profilkanten entstehen. Dieser sollte besonders bei schwarzen Profilen vorsichtig entfernt werden. Wir nutzen hierzu einen Schleifschwamm mit 180er Körnung (z. B. von Würth).

Nicht ganz saubere Querschnitte können bei schwarzen Profilen einfach mit einem Stempelkissen geschwärzt werden.



Bohren/Fräsen.

Die Bohrung für die Madenschrauben hat zum geschnittenen Profilende einen Abstand von 20,5 mm. Zum Bohren wird ein 4,5 mm Metallbohrer verwendet, wir empfehlen hier einen Spiralbohrer (z. B. von Würth). Für exakte Bohrungen benötigen Sie eine Ständerbohrmaschine mit Anschlag oder Sie verwenden unsere Fertigungsvorrichtung, die flexibel auf verschiedene Profile und standardisierte Bohrpositionen eingestellt werden kann (siehe Seiten 10 | 11). Für die Knotenverbindung ist die Position 1 vorgesehen, die Bohrung sollte die äußere Profilwand vollständig bis zur Mitte, ca. 9 mm, durchbohren (siehe links). Alternativ können die Löcher auch per CNC-Fräse gesetzt werden.



Säubern.

Bohr- oder Frässpäne müssen nun wieder mit Druckluft entfernt werden.

Madenschrauben einbringen.

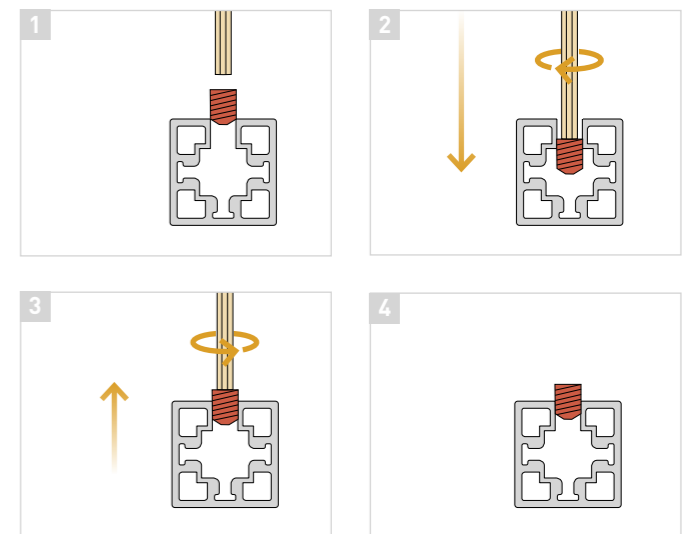
Für die 3 gängigsten Profifarben bieten wir entsprechende Gewindestifte an, die sich so unauffällig in das Gesamtbild des Rahmens einfügen. Gegebenenfalls können diese auch später mit Abdeckkappen verdeckt werden.



Zur Verbindung der Profile mit den Knoten werden Madenschrauben der Größe **M5 x 6 mm DIN 913** verwendet. Diese werden nun einfach in das 4,5 mm Bohrloch mit dem Akkuschauber eingedreht. So formt die Stahlschraube das Gewinde in das Aluminiumprofil, das Gewinde muss nicht vorab ins Profil geschnitten werden.

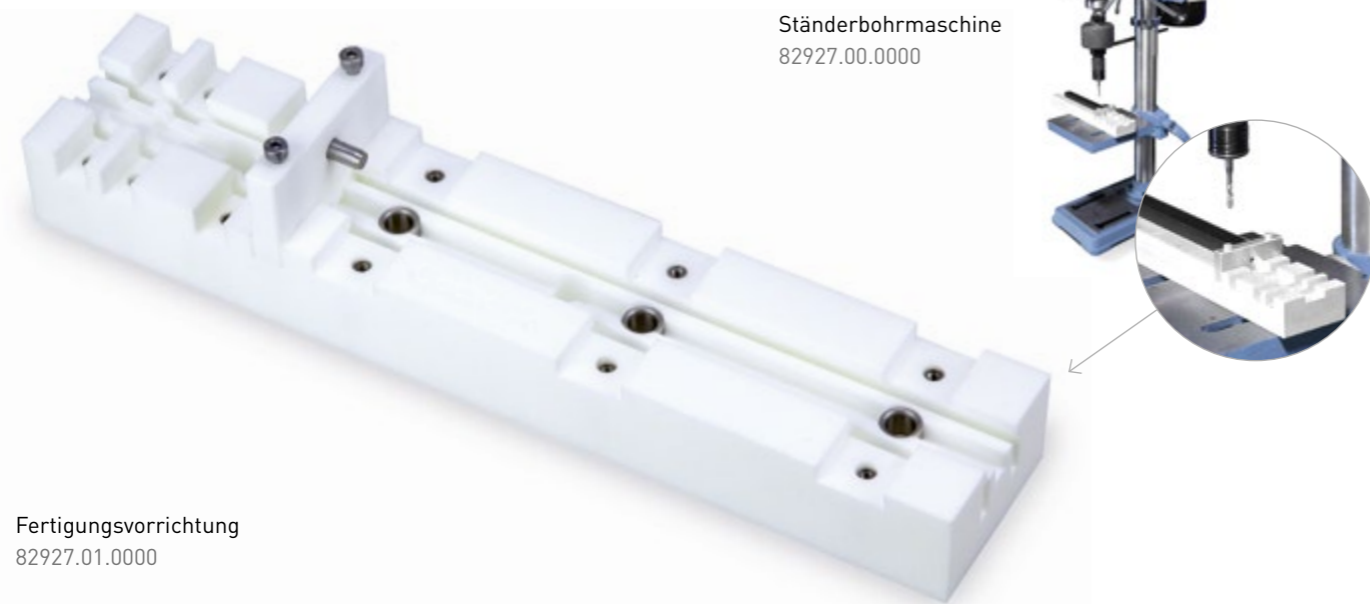
Arbeitsschritte:

- 1 Möglichst gerade ansetzen.
- 2 Komplett durch die Profilwand durchschrauben.
- 3 Gewindestift wieder so weit herausdrehen, dass der Knotenarm problemlos eingesteckt werden kann.
- 4 Fertig: Das Profil ist für die Montage vorbereitet.



CADRO Basis.

Die Fertigungsvorrichtung.



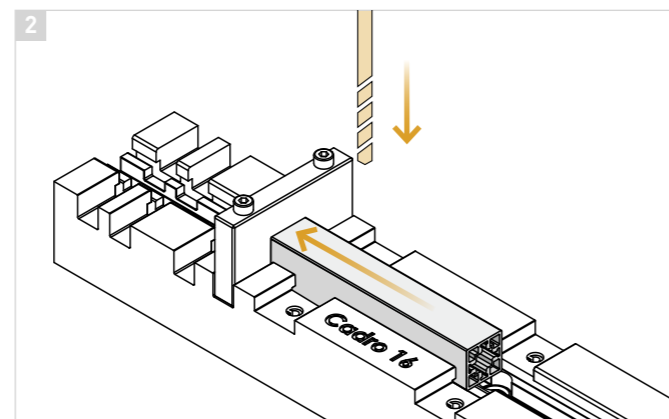
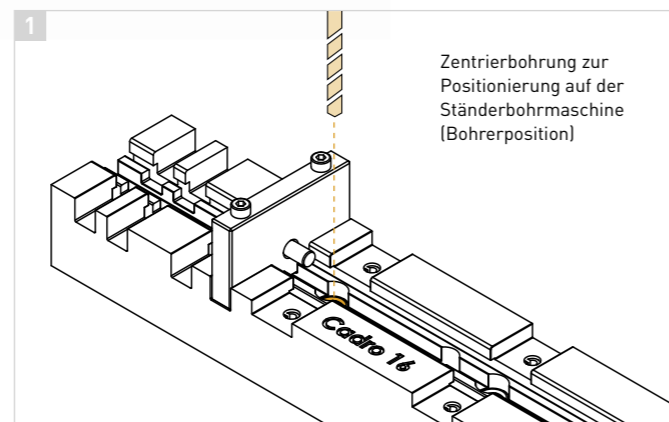
Die Fertigungsvorrichtung ist speziell auf die Profile des CADRO Systems ausgelegt. Sie wird einmal auf einer Ständerbohrmaschine fixiert und bietet dann durch einfaches Versetzen des Fixieranschlages die Möglichkeit, alle Lochbohrungen passgenau und einheitlich anzufertigen.

1 Die Fertigungsvorrichtung wird mit der Zentrierbohrung exakt auf die Bohrposition der Ständerbohrmaschine montiert.

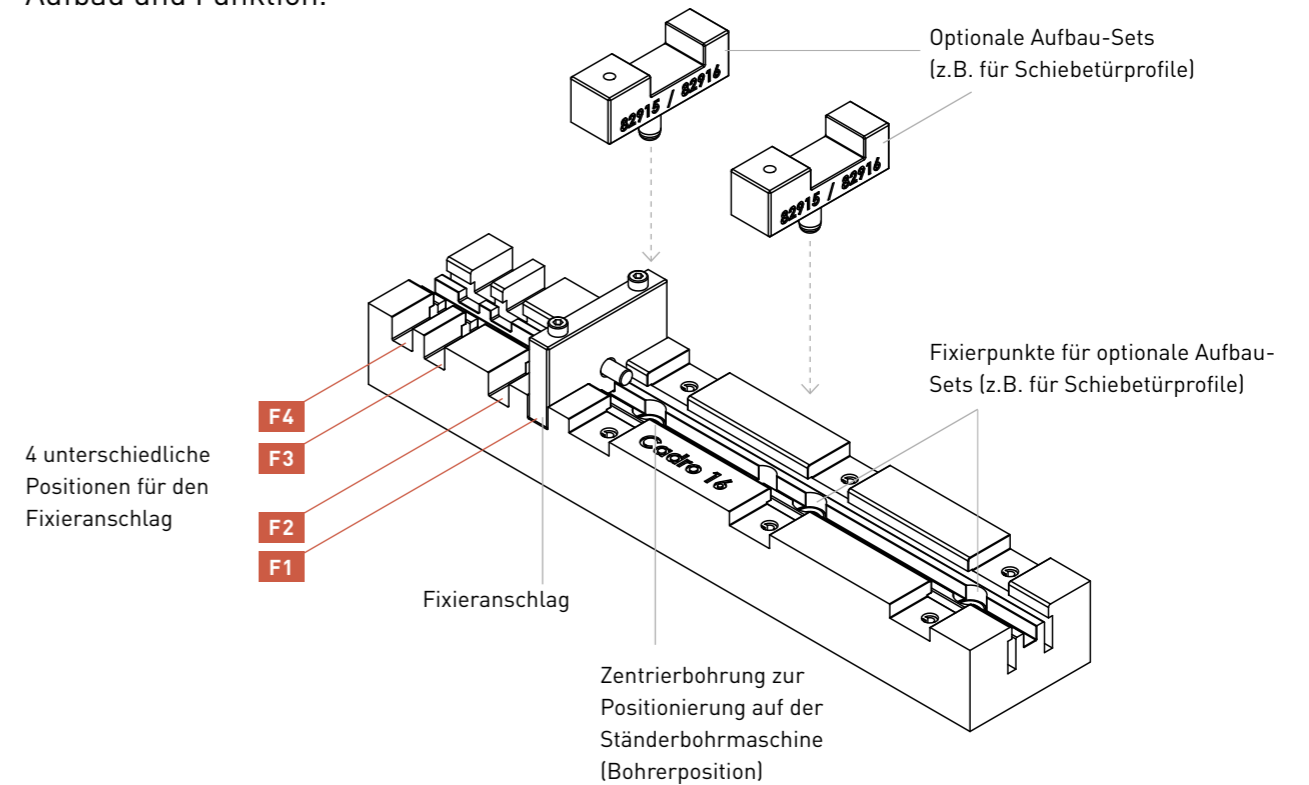
2 Das zu bearbeitende Profil wird mittig in die Schiene der Fertigungsvorrichtung gelegt und dann mit dem Profilende vor den Fixieranschlag geschoben. Somit hat es einen festen Halt zur weiteren Bearbeitung.

Für einige Profile werden ergänzende Aufbau-Sets für die sichere Positionierung in der Fertigungsvorrichtung benötigt. Diese sind separat erhältlich (siehe Seite 11). Hier muss dann der Fixieranschlag um 180° mit dem Stift zur Profilfixierung nach oben gedreht werden.

Für den Fixieranschlag sind 4 mögliche Positionen vorgesehen, die je nach Art und Funktion der Bohrung zu wählen ist (siehe Seite 11).



Aufbau und Funktion.



Positionen für den Fixieranschlag.

Der Fixieranschlag kann ganz einfach durch Lösen und wieder Verschrauben der beiden Zylinderkopfschrauben auf die gewünschte Positionen versetzt werden.

- F1** – M5 für Knotenbefestigung
– M5 für Universalverbinder
- F2** – M6 für optionale Seitenwandbefestigung (Exzentrerspannstift)
– M5 für Eckverbinder
– Ø 8 mm für Glastür-Scharnier-Bohrung (mit Fixieranschlag-Aufsatz 82927.04.0000)
- F3** – M5 für Sicherungsschraube Wandbefestigung
- F4** Empfehlung, um einheitliche Abstände innerhalb von Möbeln und Serien zu erhalten:
– Ø 4,5 mm für alternative Wandbefestigung und
– Ø 10 mm für die Abdeckkappe (Seite 14)

Optionale Aufbau-Sets.

Aufbau-Set	Für Profil
82927.02.0000 (2x2 Aufsätze) für Schiebetürprofile	82913.****/82915.****
	82914.****/82916.****
	83104.****/83106.****
82927.03.0000 (3x2 Aufsätze) für Displayprofile	83105.****/83107.****
	83108.****
	83109.****
82927.04.0000 (2 Fixier-Anschläge) für Glastür-Scharnier-Bohrung	83120.****

CADRO Basis.

Montage.

Werkzeuge.

Zur Montage des Grundrahmens benötigen Sie lediglich einen Inbusschlüssel 2,5 mm oder besser einen Akkuschrauber mit entsprechendem Bit. Beim Akkuschrauber sollte die Dehmomentensicherung auf 0,8 bis 1 Nm eingestellt sein (z.B. beim Makita HP331D Stufe 12/ Schrauben).



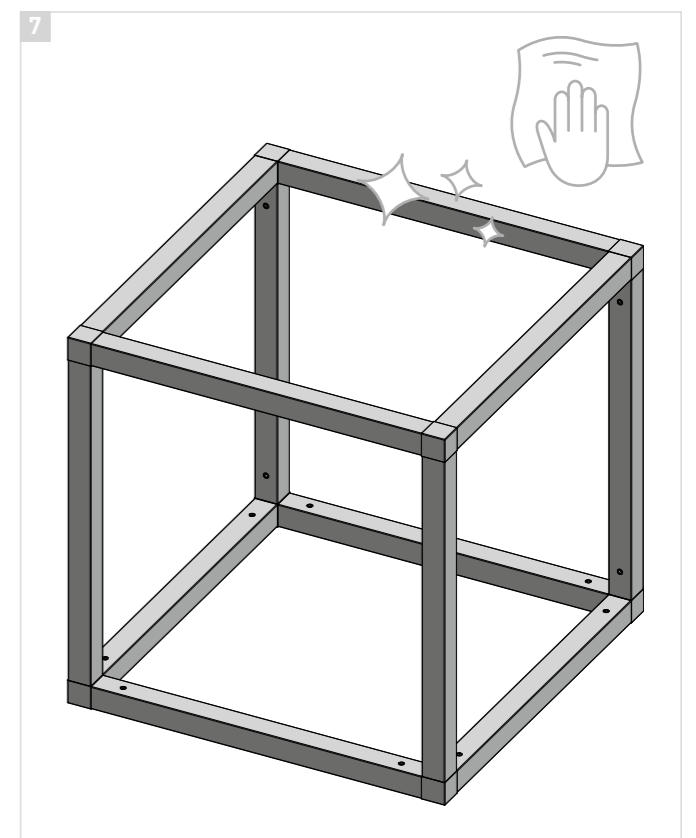
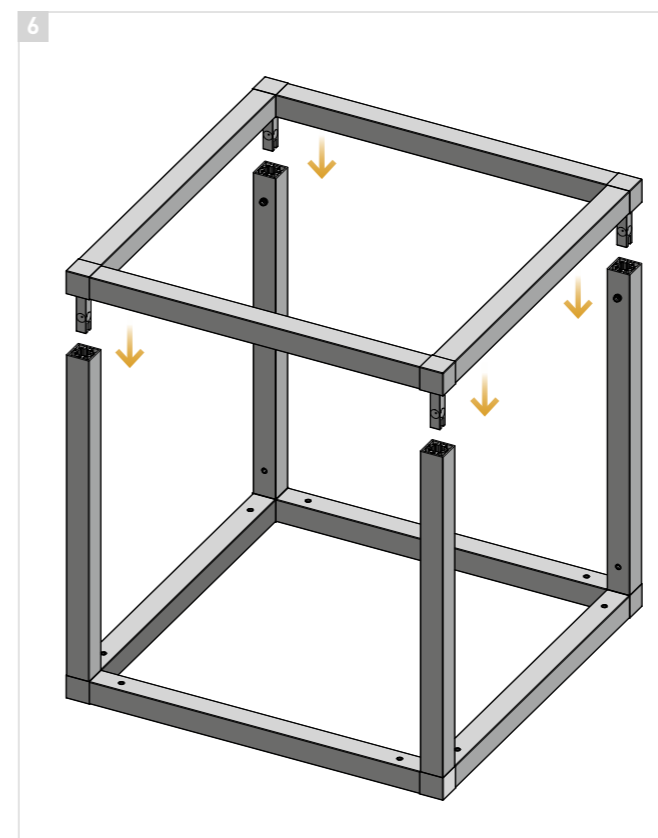
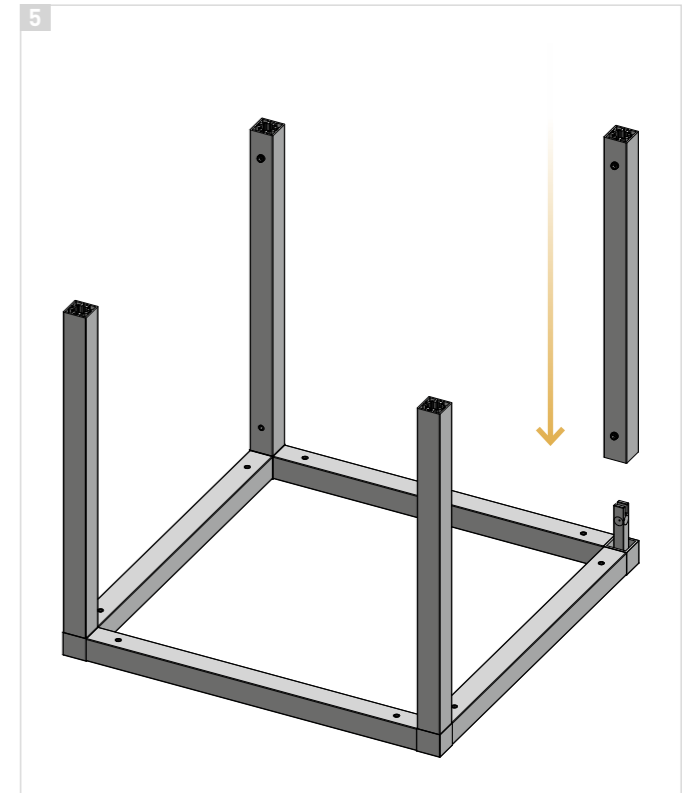
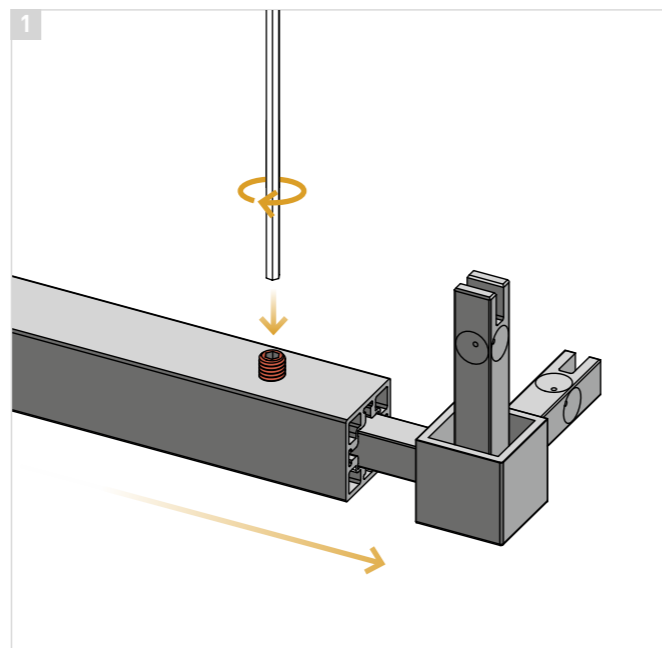
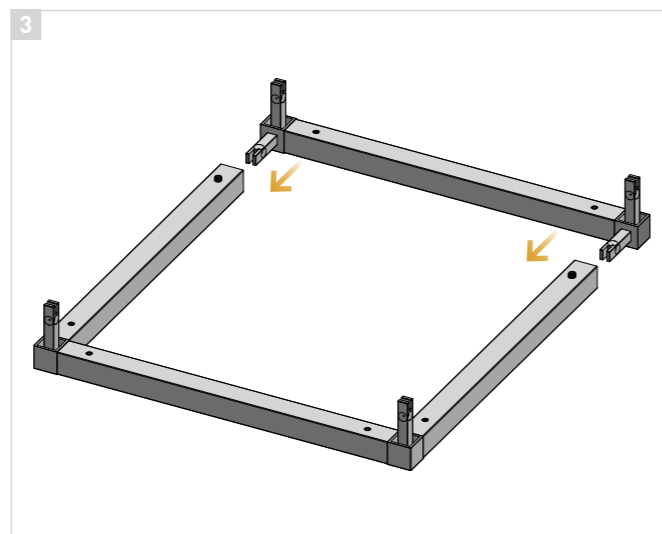
Aufbau Reihenfolge.

1 Die Montage ist einfach: Die vorbereiteten Profile und Knoten werden ineinander gesteckt und durch Festziehen der Madenschraube miteinander verbunden. Achten Sie bei der Montage darauf, die Schrauben möglichst verdeckt bzw. im nicht sichtbaren Bereich zu platzieren.

Wichtig ist es, wie in Schritt **2 - 6** beschrieben, Baugruppen zu montieren und diese dann ineinander zu stecken und zu verschrauben.

Reinigen.

7 Durch die Verarbeitung entstehen auf den Rahmen z. B. Fettspuren oder leichte Oberflächenbeschädigungen. Diese werden nun mit einem Mikrofasertuch und Reinigungsmittel (z. B. Normfest Topas intensiv Scheibenreiniger) gesäubert. Noch verbleibende Rückstände können auch mit einem Radiergummi (wir nutzen Schleifix von Kingsporn mit Körnung 240) entfernt werden.



CADRO Basis.

Befestigung.

Die unsichtbare Wandbefestigung.

1 Das Profil wird an der Möbelementrückseite mit einem Maß von 12 mm Breite und einer Mindesthöhe von 67 mm mittig ausgefräst. Hierbei ist zu beachten, dass ein Mindestmaß von 48 mm (Oberkante Ausfräsung zum Profilende) eingehalten wird!

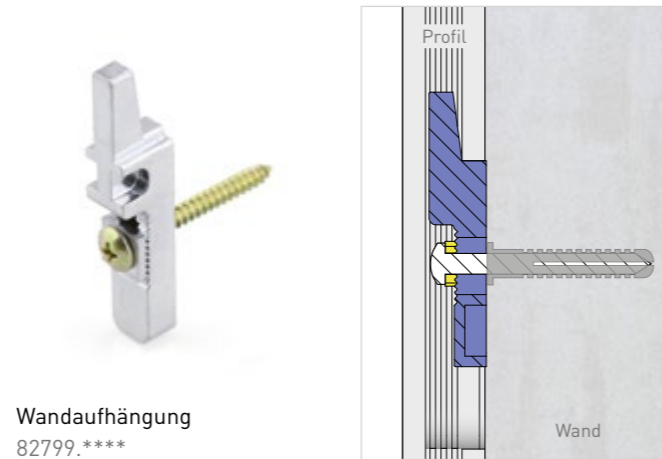
2 An der rechten oder linken Profelseite neben der Ausfräsung wird eine Lochbohrung mit anschließender Gewindebohrung eingebracht. Platziert wird diese Bohrung mittig zur Profilbreite und 7,5 mm unter der Oberkante der Ausfräsung.

3 Die Wandbefestigung 82799.**** wird nun im Abstand der Ausfräsungen an die gewünschte Wand geschraubt. **Bringen Sie jetzt die Wandbefestigungen, evtl. mit Hilfe der Feinjustierungsmöglichkeit, in Waage.**

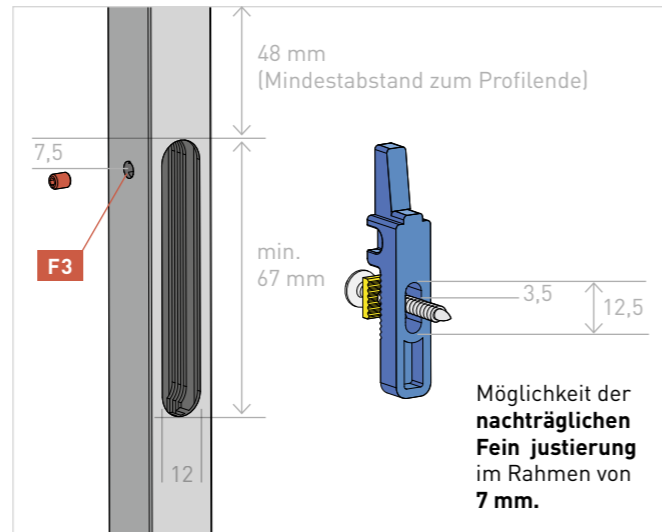
4 Das Möbelement wird jetzt in die Wandbefestigung eingehangen und mit den Gewindestiften gesichert.

SICHERHEITSHINWEIS:

Die maximale vertikale Belastung bei sachgemäßer Befestigung an einer sich für den Einsatz eignenden Wand beträgt 30 kg pro Befestigungsbeschlag. Die mitgelieferten Befestigungsmittel sind für übliche, feste Mauerwerkstoffe geeignet. Die Eignung der Befestigungsmittel ist vor Ort zu überprüfen.



Wandaufhängung
82799.****

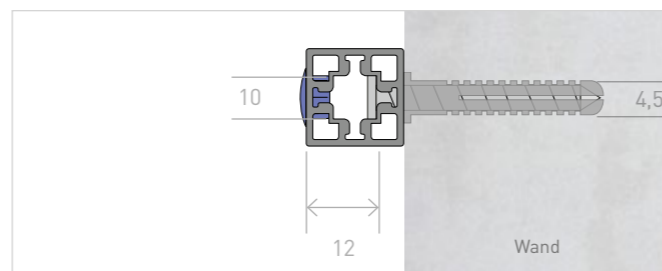
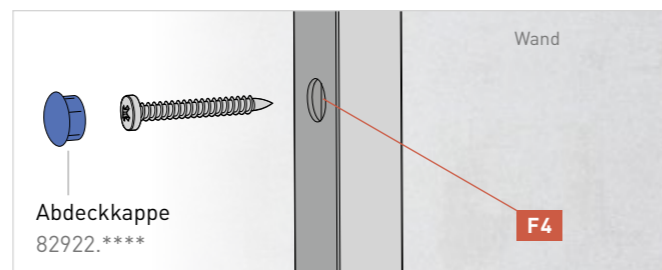


Alternative Wandbefestigung.

1 Die erste Lochbohrung wird mittig, mit einem 4,5 mm Bohrer durch das Profil gebohrt.

2 Danach wird mittig zur ersten eine zweite Bohrung von 10 mm Durchmesser und 9 mm Tiefe für die Flachkopfschraube vorgenommen.

3 So kann das Möbelement fest verschraubt werden und zum Schluss wird die Profilbohrung mit der Abdeckkappe verdeckt.



Belastbarkeit wandhängender Standardregale.

Die Angaben zur Belastbarkeit sind abhängig von der jeweiligen Rahmenkonstruktion und Beschaffenheit des Befestigungsuntergrunds. Die Tabelle rechts zeigt Richtwerte, die sich auf Standardmodule mit zwei Ebenen beziehen. Die maximal empfohlene Regalbreite beträgt 1200 mm. Bei größeren Regaltiefen als 250 mm muss die maximale Belastbarkeit vom Verarbeiter geprüft werden.

Regalmodul (Breite x Tiefe x Höhe)	Belastbarkeit pro Ebene
600 x 250 x 450 mm	8,5 kg
900 x 250 x 450 mm	12,5 kg
1200 x 250 x 450 mm	16,5 kg

Die perfekte Anbindung.

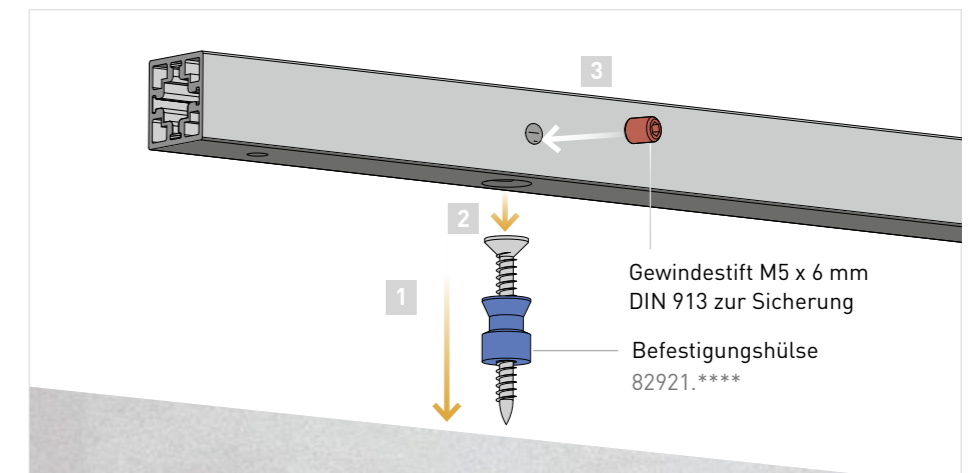
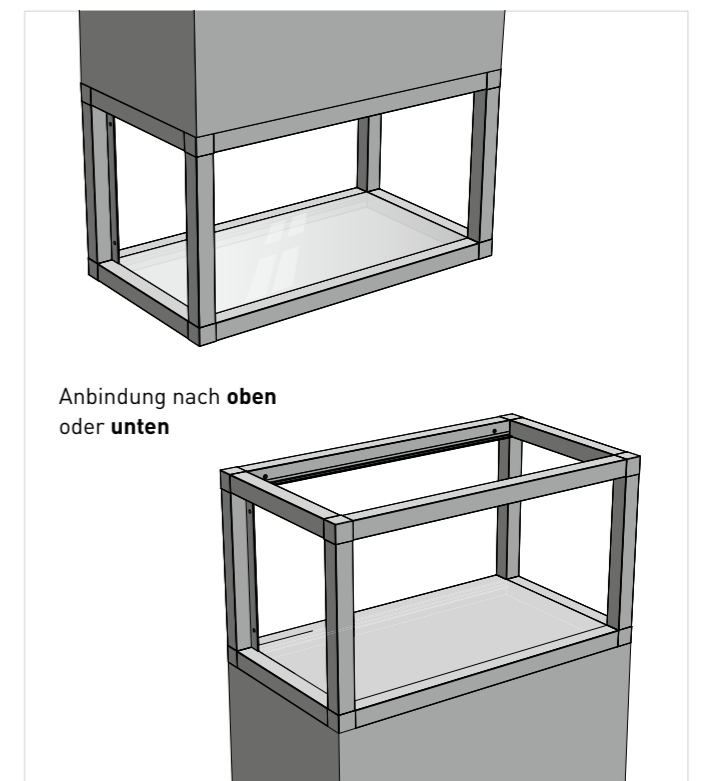
1 Die Befestigungshülsen 82921.**** werden mittels geeigneter Senkkopfschrauben an das Verbindungsobjekt (Podest, Hängeschrank, Zimmerdecke, ect.) angeschraubt.

2 Im gleichen Abstand der so fixierten Befestigungshülsen, wird in den CADRO Rahmen für jede Befestigungshülse eine mittige Lochbohrung von 10,5 mm und einer Tiefe von 15 mm vorgenommen.

3 An der rechten oder linken Profelseite neben der Lochbohrung wird eine weitere Lochbohrung eingebracht. Platziert wird diese Bohrung mittig zur Hülsenbohrung und mittig zum Profil. Diese dient zur Sicherung des Rahmens an der Befestigungshülse mit einem Gewindestift M5 x 6 mm DIN 913.

SICHERHEITSHINWEIS:

Zur sicheren Anbringung Ihres Möbelements empfehlen wir eine Anbringung von mindestens vier Befestigungshülsen, abhängig von der Modulgröße! Bei einer sachgemäßen Verwendung von vier Befestigungshülsen zur Befestigung eines hängenden Regals an einer Decke oder auch einem Schrank beträgt die maximale Belastbarkeit 30 kg. Die Eignung der Befestigungsmittel in Bezug auf das Wand- und Schrankmaterial ist vor Ort zu überprüfen.



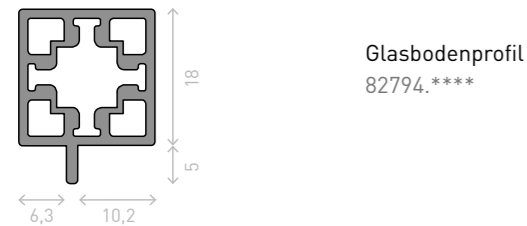
CADRO Basis.

Seiten und Flächen.

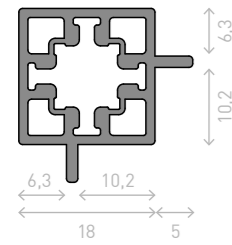
Umlaufende Nut.

Um geschlossene Möbelemente mit Seiten- und Rückwänden zu produzieren, werden die Wandelemente mit einer umlaufenden 2 mm

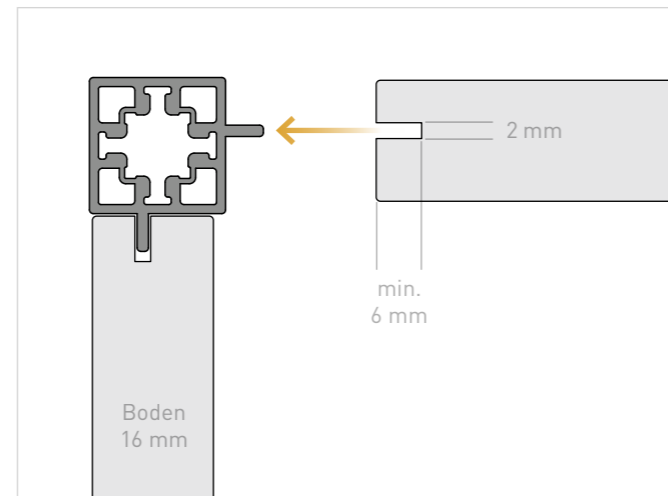
breiten Nut versehen. So können sie ohne sichtbare Fixierung sauber und fest bei der Montage des Rahmens verbaut werden.



Glasbodenprofil
82794.****



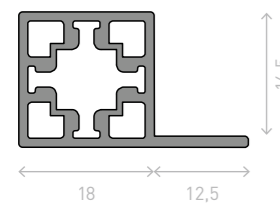
Seiten-/ Bodenprofil
82975.****



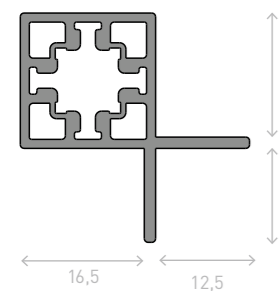
Verschrauben mit Profilen.

Seitenwände und Böden können alternativ von der Innen- oder Rückseite mit Seiten-/ Bodenprofilen verschraubt werden. Wir empfehlen die Verwendung von 3 x 12 mm Senkkopfschrauben. Die Profile werden mit

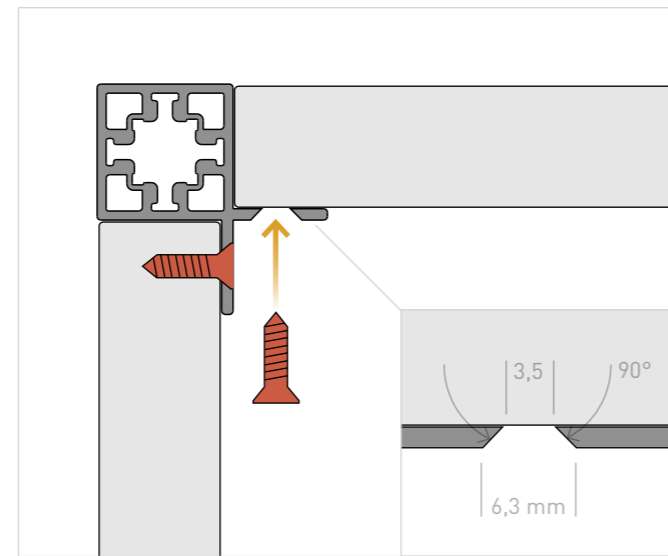
3,5 mm vorgebohrt und mit einem 6,3 mm Senker nachgearbeitet, um die Schrauben bündig einschrauben zu können.



Seiten-/ Bodenprofil
82912.****



Seiten-/ Bodenprofil
83168.****



Exzenter.

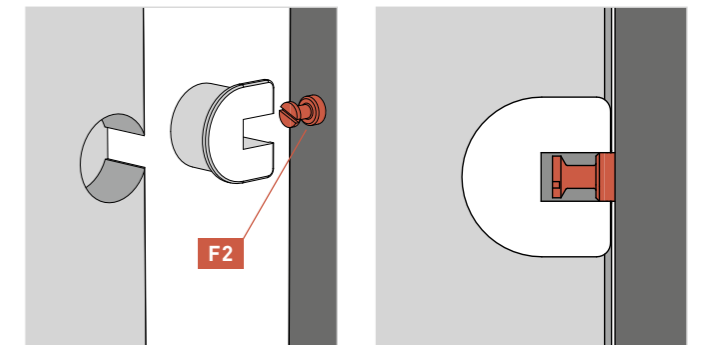
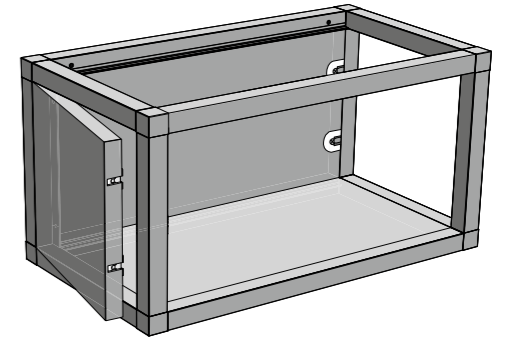
Die Exzenterlösung ist nur von einer Seite sichtbar, um so die Ästhetik des Möbelementes nicht zu stören.

1 Die gewünschten Seitenwände werden den Exzenterdimensionen entsprechend ausgefräst.

2 An den gegenüberliegenden Profelseiten werden die Bohrungen für die Exzenterstiftbolzen vorgenommen.

TIPP:

Bei der Befestigung von Seiten & Flächen mittels Exzenter sollten vorzugsweise 16 mm Wände/Böden verwendet werden. Bei 18 mm Wänden/Böden ist zu beachten, dass die Exzenterbefestigung ca. 2 mm vorsteht.



Kugelrasten.

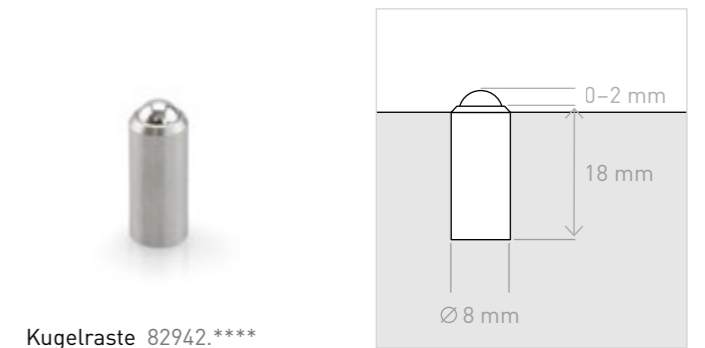
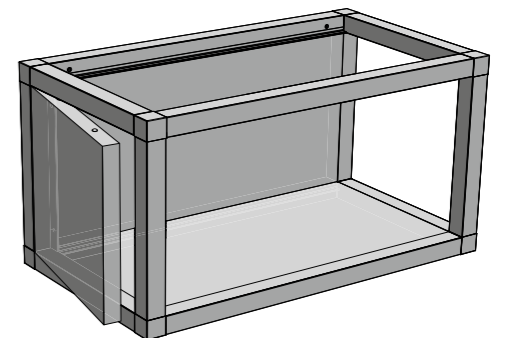
Durch eine eingebaute Metallfeder unter der Kugel wird die Seiten- oder Rückwand jetzt einfach nur „eingedlickt“. Außen wie innen ist die Befestigung somit unsichtbar.

1 Die gewünschten Seitenwände werden an den Kanten mit einem 8 mm Bohrer vorgebohrt und die Kugelrasten dort eingelassen. Die Tiefe der Bohrung beträgt 18 mm.

2 Im CADRO-Profil werden Bohrungen an den gleichen Stellen vorgenommen.

TIPP:

Verwenden Sie die Löcher der schon vorhandenen Gewindestiftbohrungen in den Profilen, um zusätzliche Bohrungen für die Kugelrasten zu vermeiden.



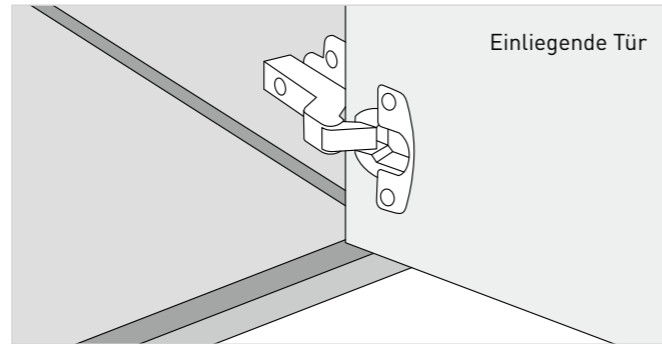
Kugelraste 82942.****

CADRO Basis.

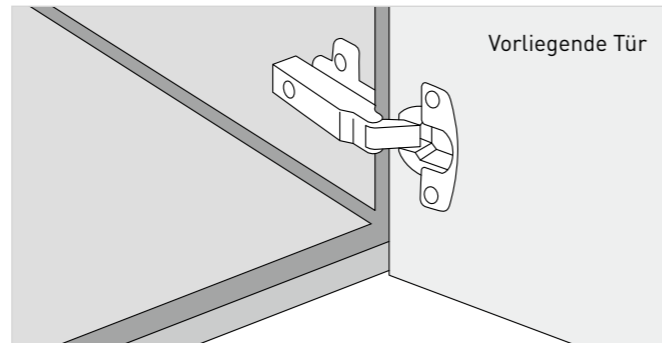
Klappen.

Mit handelsüblichen Topfscharnieren lassen sich Türen innerhalb und vor dem Rahmensystem montieren. Wir empfehlen hier:

Hettich Sensys Scharniere **für einliegende Türen** (Basis B-4) in Kombination mit Sensys Kreuzmontageplatten. Die Wahl der Montageplatte richtet sich nach der individuellen Anwendung, z.B. Fuge 1 mm / Topfabstand C = 4 mm: Sensys 110°-Scharnier für einliegende Türen + Kreuzmontageplatte Distanz 3 mm.



Hettich Sensys Scharniere **für vorliegende Türen** (Basis 12,5 mm) in Kombination mit Sensys Kreuzmontageplatten zum Anschrauben (Befestigung mit Senkkopfschrauben Ø 4,5 x 18 mm). Die Wahl der Montageplatte richtet sich nach der individuellen Anwendung, z.B. Auflage 17 mm / Fuge 1 mm / Topfabstand C = 4,5 mm: Sensys 110°-Scharnier für vorliegende Türen + Kreuzmontageplatte Distanz 0 mm.



Ggf. kann eine Unterfütterung der Montageplatten erforderlich sein.

CADRO Griffe.

Griff „STRAIGHT“.

Zinkdruckguss

Art.-Nr.	⊕⊖
83154.****	128



Relinggriff.

Zamak und Aluminium

Art.-Nr.	⊕⊖
56294.****	128
56321.****	160
56322.****	192
56323.****	320

[Sonderlängen auf Anfrage]



Griffleiste „CADRO Line“.

Aluminium

Art.-Nr.	⊕⊖
56502.****	variabel

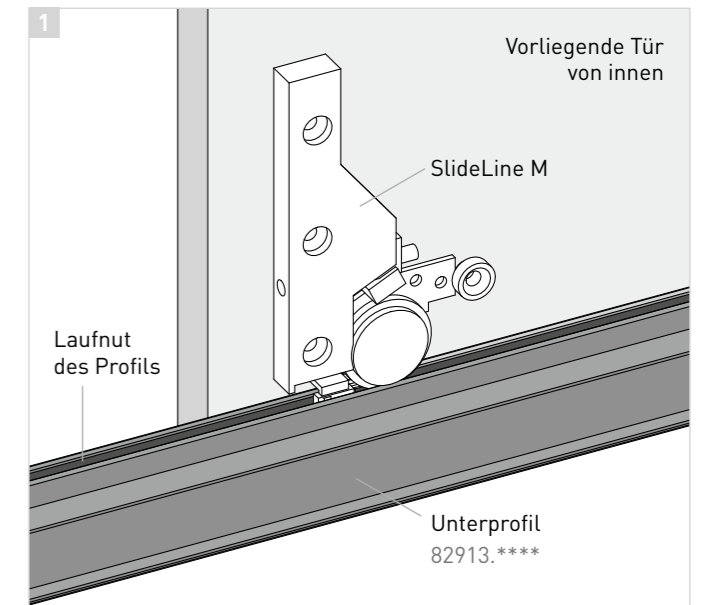
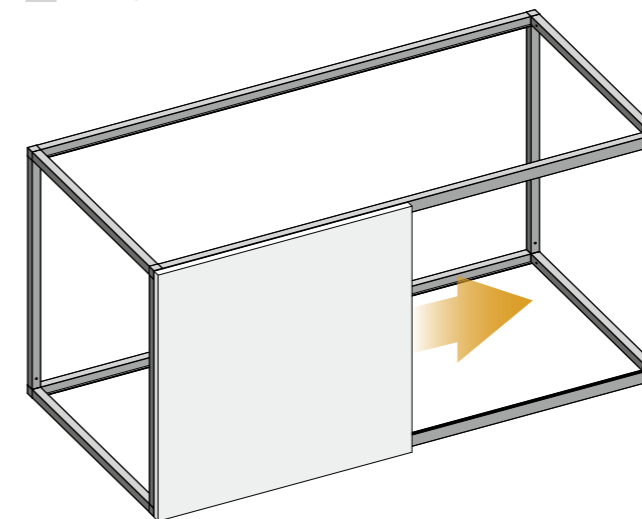
- Schwarz supermatt lackiert/
Schwarz matt gebürstet eloxiert
- Matt Edelstahl gebürstet

Schiebetüren.

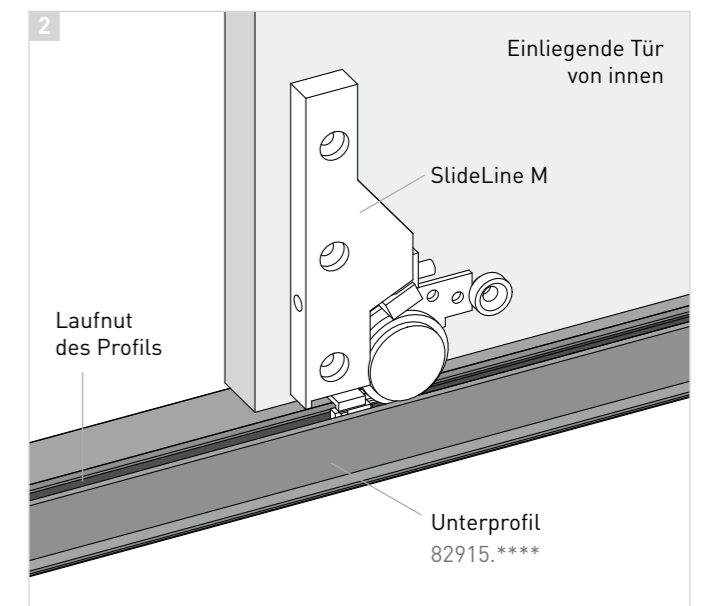
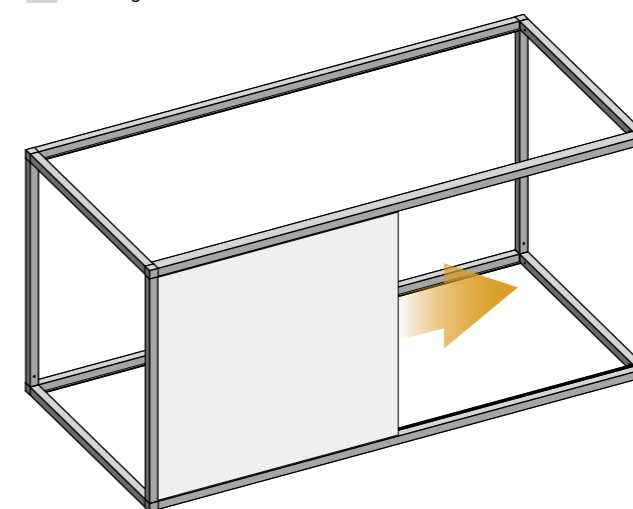
Wir haben Profile für Schiebetüren speziell für die hochwertige Beschlagserie **SlideLine M von Hettich** konzipiert. Die Beschläge sind optional für ungedämpfte Türen oder mit einer integrierten Kollisionsdämpfung erhältlich. Die CADRO Ober- und Unterprofile nehmen alle Komponenten exakt in der Lauf- und Führungsnut auf, sodass Schiebetüren

ganz einfach und komfortabel in das Rahmensystem integriert werden können. Je nach verwendetem Profil können Türen **1 vorliegend** oder **2 innerhalb des Rahmens** gleitend eingebaut werden. Die Profile bieten außerdem die Möglichkeit oben und unten Böden einzulegen oder von innen fest zu verschrauben.

1 Vorliegende Tür



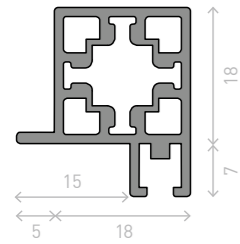
2 Einliegende Tür



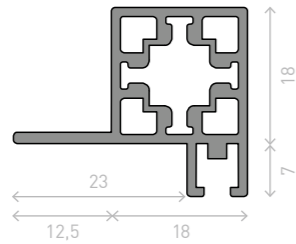
CADRO Basis.

Profile für **vorliegende** Schiebetüren.

A Profile oben

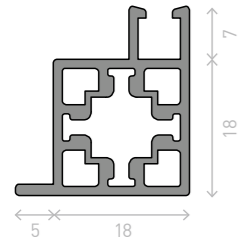


Oberprofil 82914.****

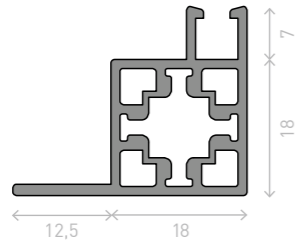


Oberprofil 83105.****

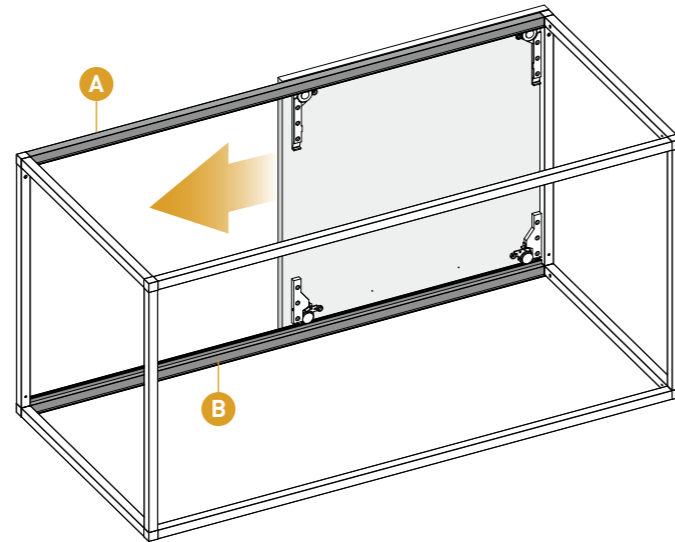
B Profile unten



Unterprofil 82913.****

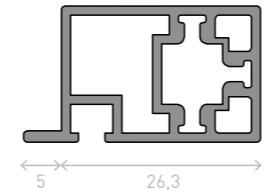


Unterprofil 83104.****

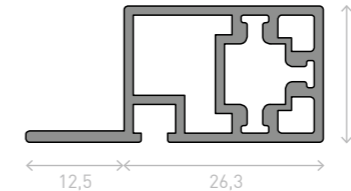


Profile für **einliegende** Schiebetür.

A Profile oben

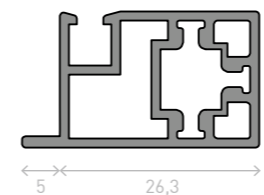


Oberprofil 82916.****

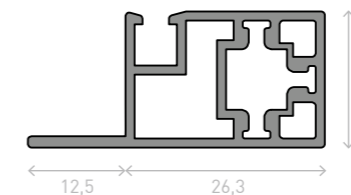


Oberprofil 83107.****

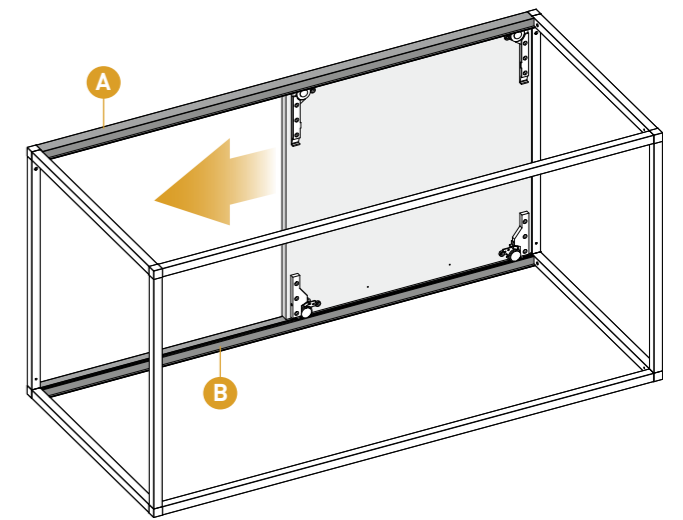
B Profile unten



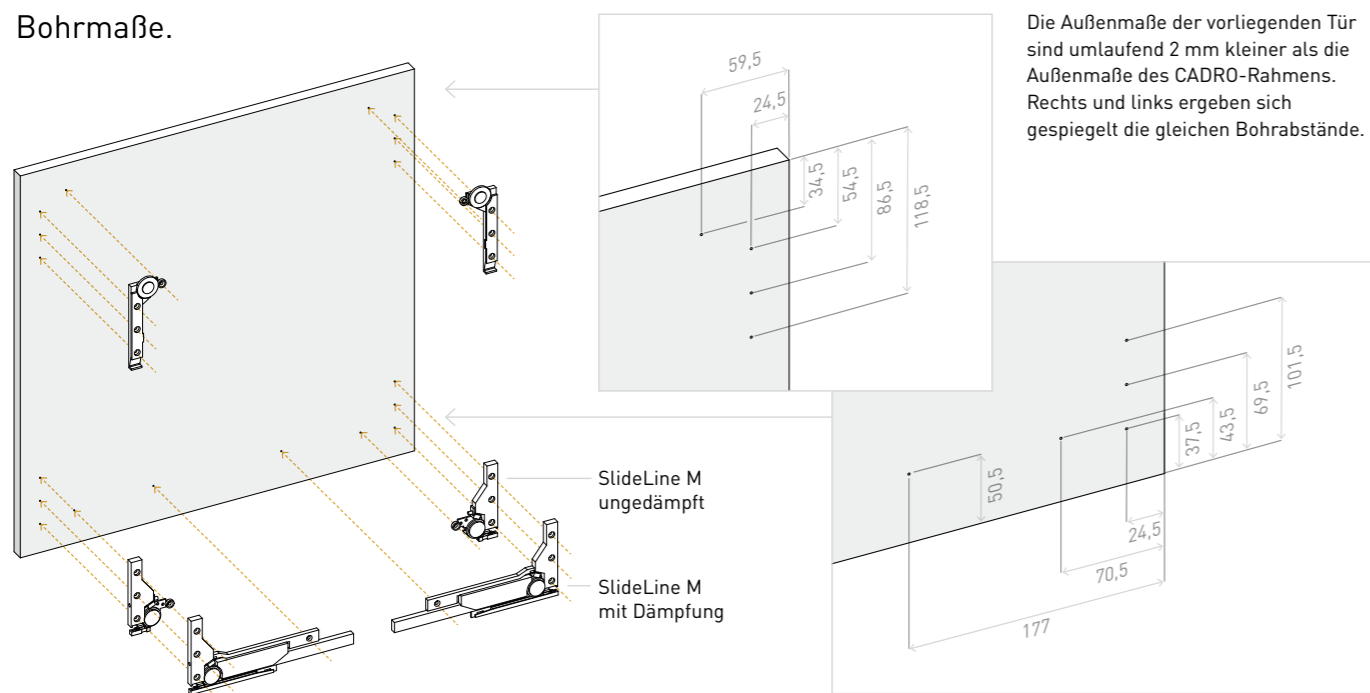
Unterprofil 82915.****



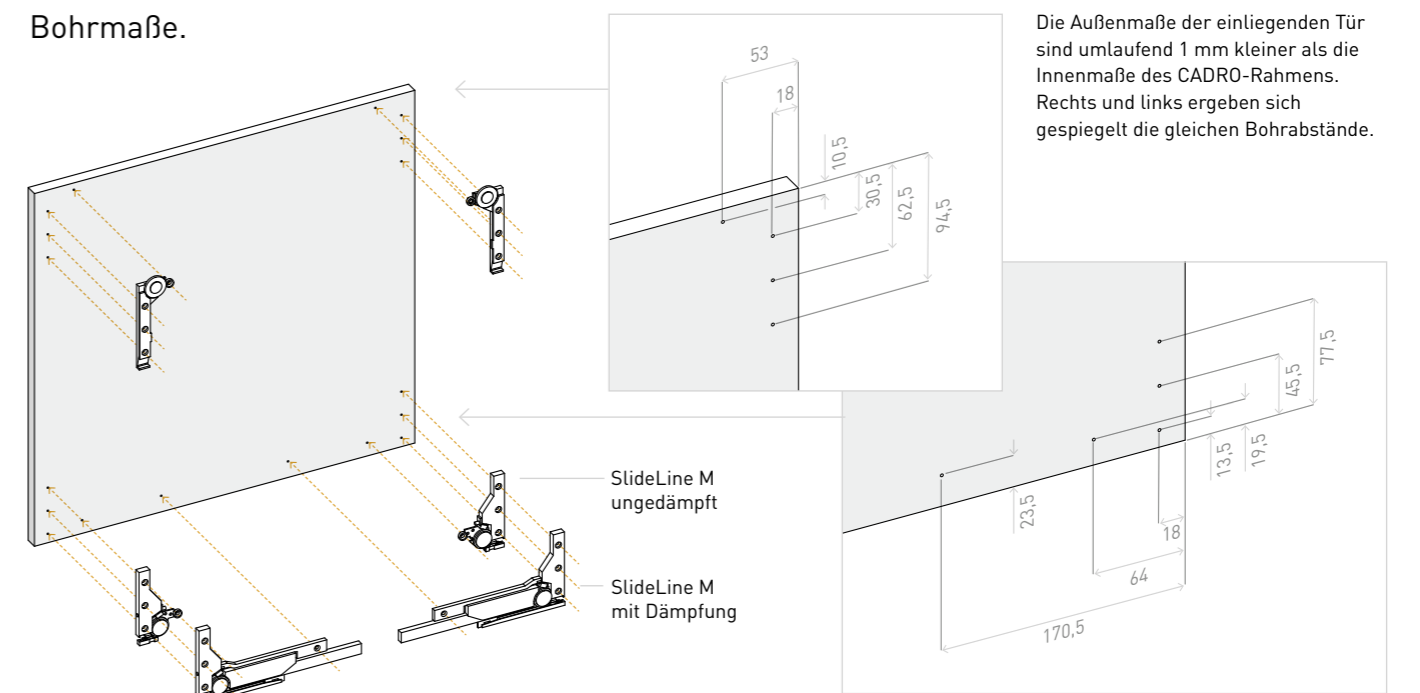
Unterprofil 83106.****



Bohrmaße.



Bohrmaße.



CADRO Basis.

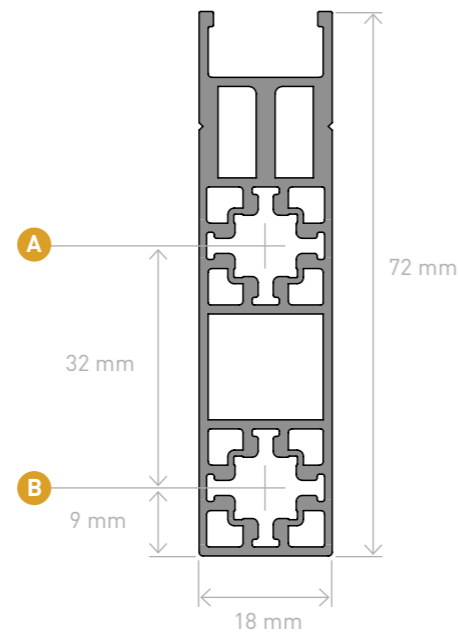
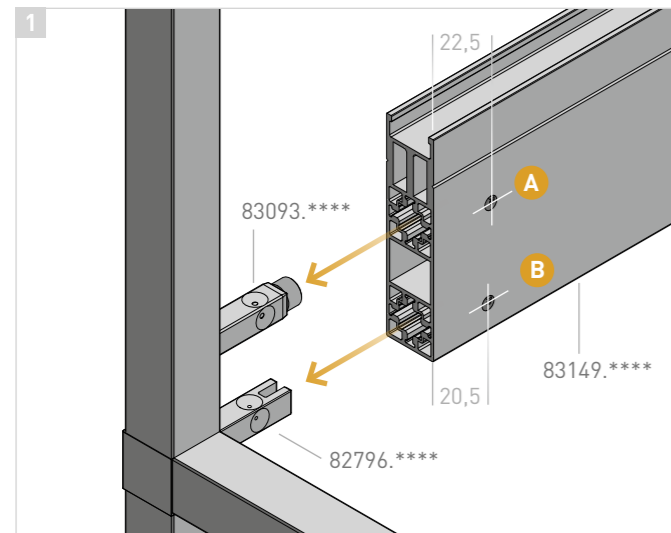
Schubkästen mit Hettich Führung Actro YOU / Actro 5D.

Montage des Basisprofils.

Um das Basisprofil für Schubkastenführungen in die CADRO-Rahmenkonstruktion zu integrieren, bietet es sich an, an der unteren Profilverbindungsposition **B** einen Knoten zu platzieren. Hier kann dann auch ein stabilisierendes Querprofil eingebunden werden:

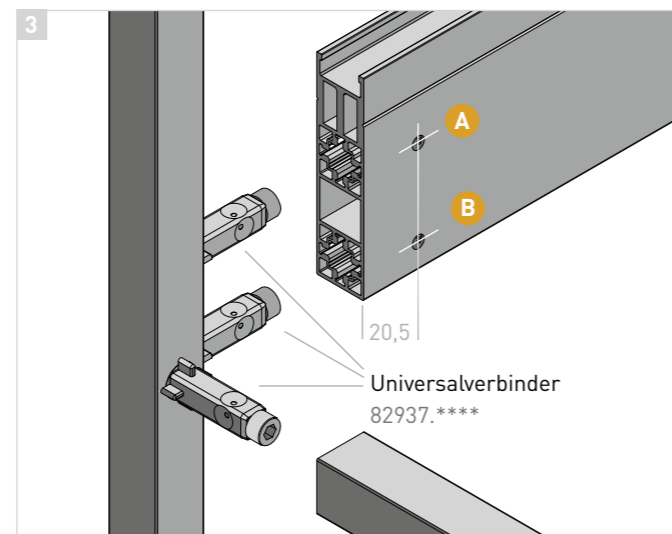
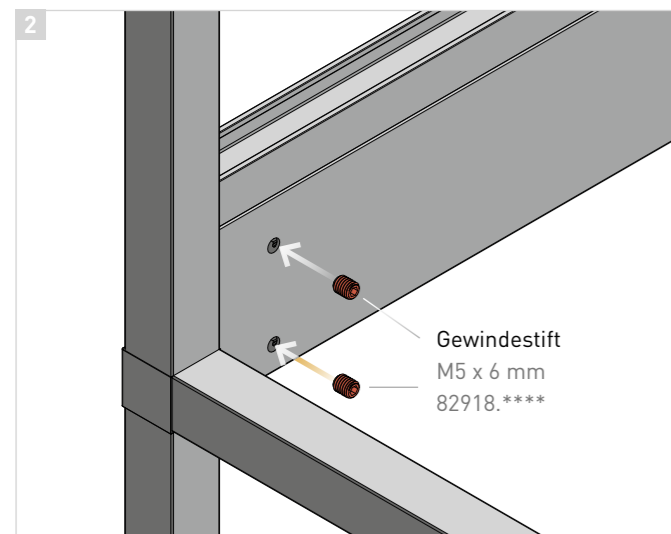
1 Die Befestigung in der oberen Position **A** erfolgt mit einem Verbindungsarm 83093.****, der hier in eine Kernbohrung von **4 mm** eingeschraubt wird. Das Basisprofil wird mit Bohrungen für die üblichen M5 Madenschrauben in den angegebenen Abständen versehen...

2 ...und durch Eindrehen fixiert.



Basisprofil für Hettich Auszüge
83149.****

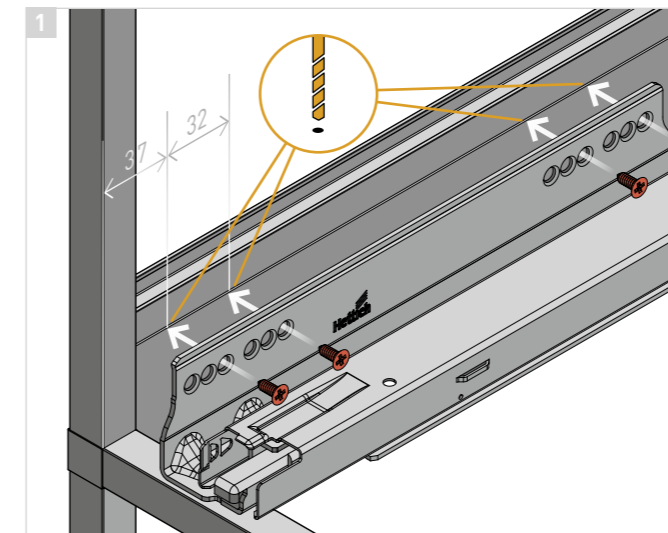
3 Alternativ können die Verbindungen auch ohne Verbindungsknoten ausschließlich mit Universalverbindern (siehe Seite 24) umgesetzt werden.



Anbringen der Führungsschiene.

Das Basisprofil 83149.**** ist perfekt auf die Schubkastenauszüge von Hettich abgestimmt. Es besitzt eine Nut, auf der die Vorbohrungen zur Anbringung der Führungsschienen „Actro YOU / Actro 5D“ genau platziert werden.

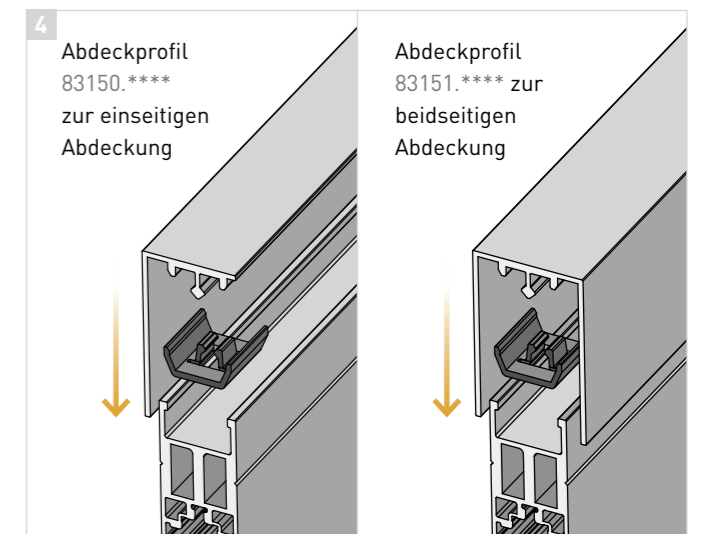
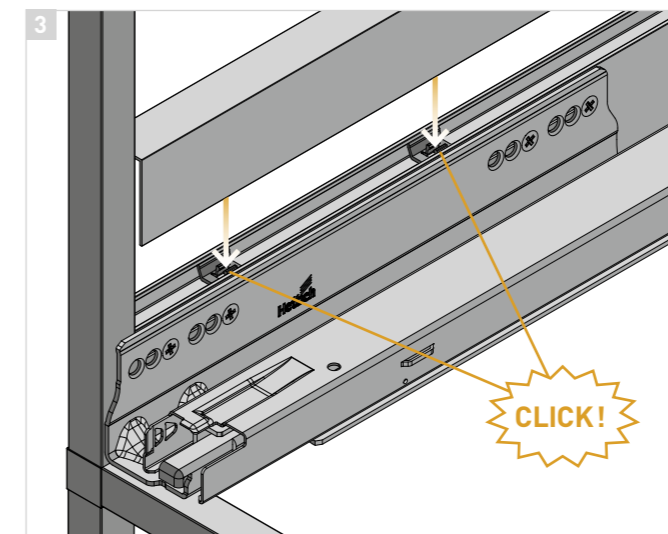
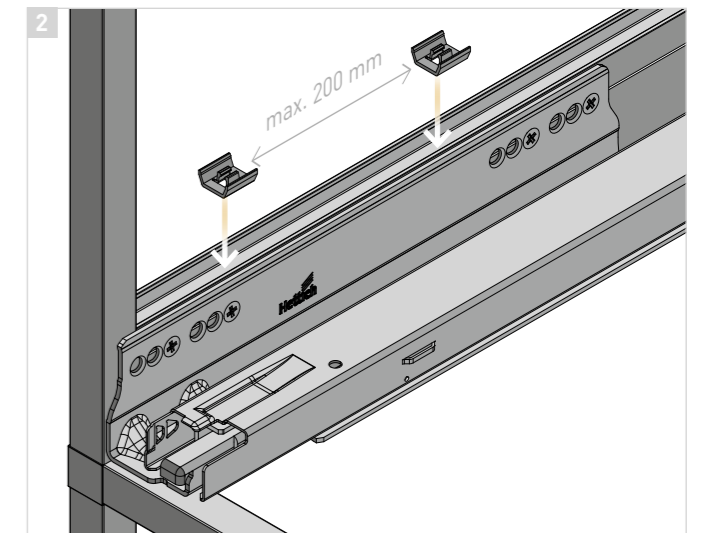
1 Für Auszüge mit vorliegenden Fronten liegt die vorderste Bohrposition von der Korpusvorderkante gemessen bei 37 mm. Bei einliegenden Fronten verschiebt sich die Position entsprechend der Frontstärke nach hinten. Die Anzahl und Position weiteren Bohrungen richtet sich nach der Tiefe des jeweiligen Auszugs und dessen geplanter Belastbarkeit. Wir empfehlen zur Montage der Actro Führung an das CADRO Schubkastenprofil die Verwendung einer M5 x 11 mm Senkkopf-Schraube.



2 Die Führungen werden exakt montiert und zur Montage der Abdeckprofile 83150.**** (einseitige Abdeckung) oder 83151.**** (beidseitigen Abdeckung) wird das Basisprofil oben mit dem Clip 83177.**** bestückt. Wir empfehlen die Verwendung von einem Clip pro 20 cm.

3 Nun kann das gewünschte Abdeckprofil fest aufgeclipst werden und die Führungsmechanik verdecken.

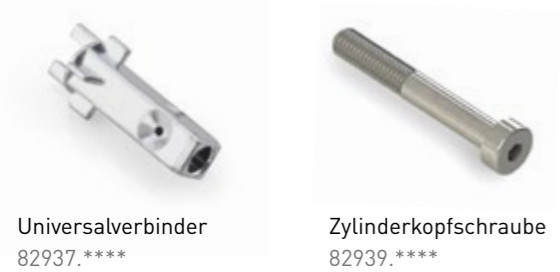
4 Für die einseitige Montage am Basisprofil wird das Abdeckprofil 83150.**** verwendet, für die beidseitige Abdeckung das Profil 83151.****.



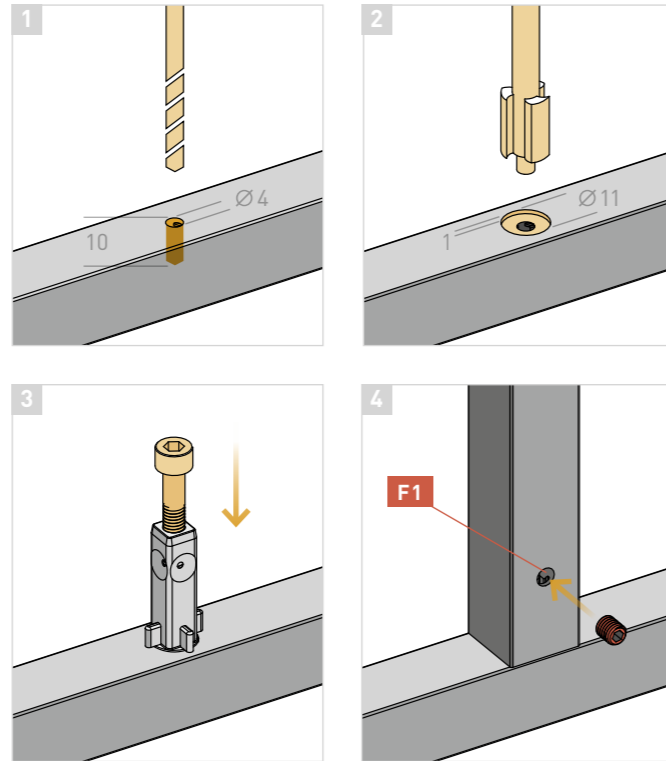
CADRO Basis.

Alternative Profilbefestigung.

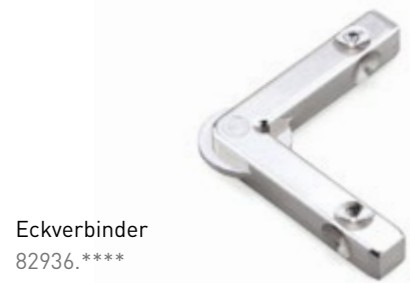
Universalverbinder.



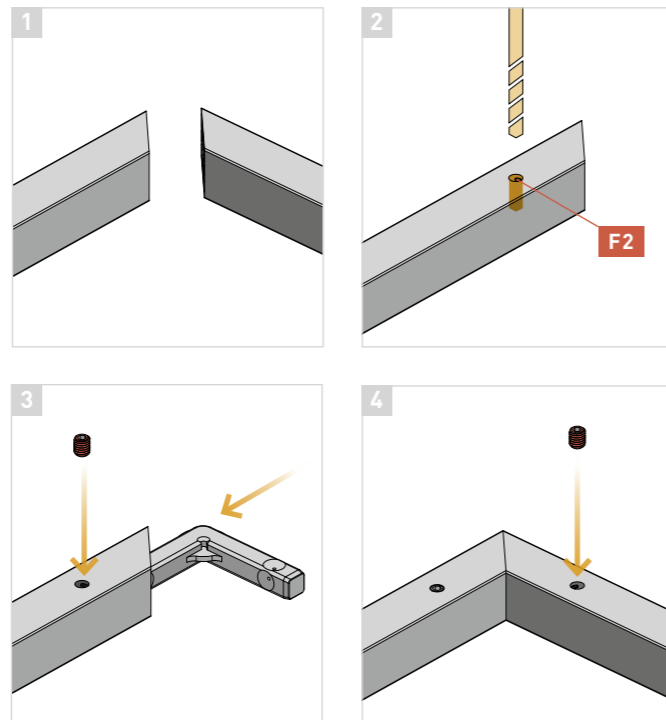
- 1 Mittig auf Profilbreite (18 mm) eine Kernbohrung \varnothing 4 mm bohren. Bohrungstiefe ca. 10 mm.
- 2 An gleicher Position eine max. 1 mm tiefe Flachsenkung bohren \varnothing 11,0 mm. Den Universalverbinder positionieren und mit einem Hammer leicht einschlagen.
- 3 Die Zylinderkopfschraube 82939.**** (M5 x 35 mm) eindrehen.
- 4 Das gewünschte Verbindungsprofil mit einer Gewindestiftbohrung (Fixieranschlag **F1**) auf den Universalverbinder schieben und den Gewindestift einsetzen und fixieren.



Eckverbinder.



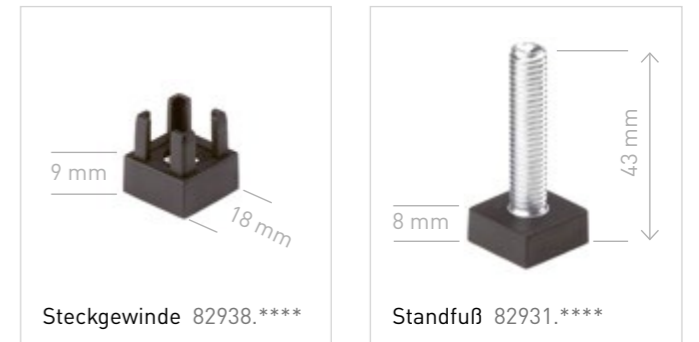
- 1 Die beiden zu verbindenden Profilenden werden auf eine 45°-Gehrung gesägt.
- 2 Im Abstand von 40 mm (Fixieranschlag **F2**) zum oberen Profilende wird die Bohrung für die Gewindestifte vorgenommen.
- 3 Jetzt kann der Eckverbinder mittig in das Profil eingeschoben werden. Das zweite Profil wird auf das herausstehende Ende des Eckverbinders geschoben.
- 4 Zum Schluss die Gewindestifte zur Sicherung eindrehen.



Zubehör.

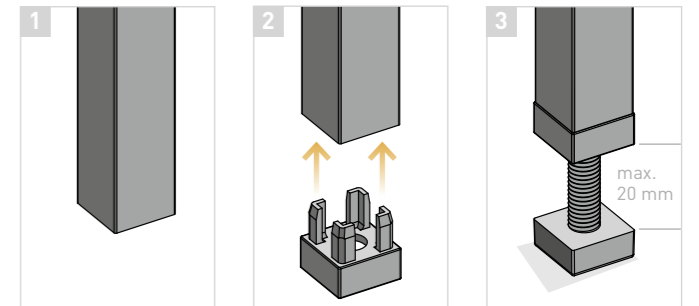
Steckgewinde und verstellbarer Standfuß.

- 1 Das Profil auf die gewünschte Länge schneiden.
- 2 Das Steckgewinde wird bis zur bündigen Kante in das Profilende eingeschoben und ggf. verklebt (z. B. mit Sekundenkleber).
- 3 Durch die eingelassene M8 Mutter im Inneren des Steckgewindes, können jetzt z.B. der verstellbare Standfuß 82931.**** oder auch handelsübliche Rollen mit M8 Schraube eingedreht werden.



Der Stellfuß ermöglicht nun eine Verstellung von 0 bis 20 mm in der Höhe.

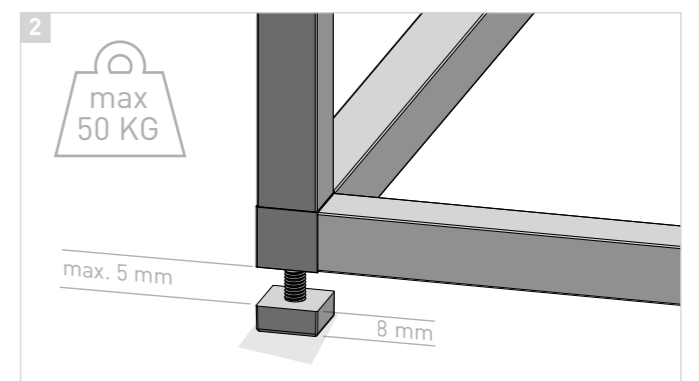
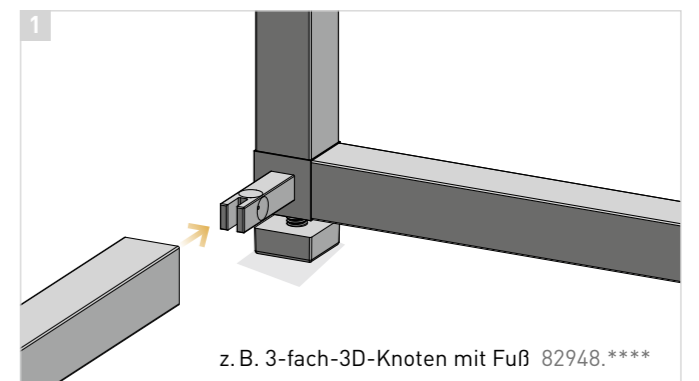
SICHERHEITSHINWEIS:
Bei einer sachgemäßen Verwendung beträgt die empfohlene maximale Belastbarkeit pro Stellfuß 60 kg.



Verbindungsknoten mit verstellbarem Standfuß.

- 1 Die Verbindungsknoten mit verstellbarem Standfuß werden ebenso wie die Standardknoten an den Profilen befestigt (siehe Seiten 12|13).
- 2 Die Knoten ermöglichen einen höhenverstellbaren Bereich von 0 bis 5 mm. Die Füße sind mit einem M6 Gewinde in die Knoten geschraubt.

SICHERHEITSHINWEIS:
Bei einer sachgemäßen Verwendung beträgt die empfohlene maximale Belastbarkeit pro Stellfuß 50 kg.



CADRO Licht.

Planung.

1 Bei der Planung des CADRO-Möbels mit Beleuchtung ist neben der Verwendung von z.B. Böden besonders die Positionierung des Lichts von besonderer Bedeutung. Hier sollen die Lichtprofile zum Einsatz kommen, in denen Niedervolt-LED-Bänder integriert werden.

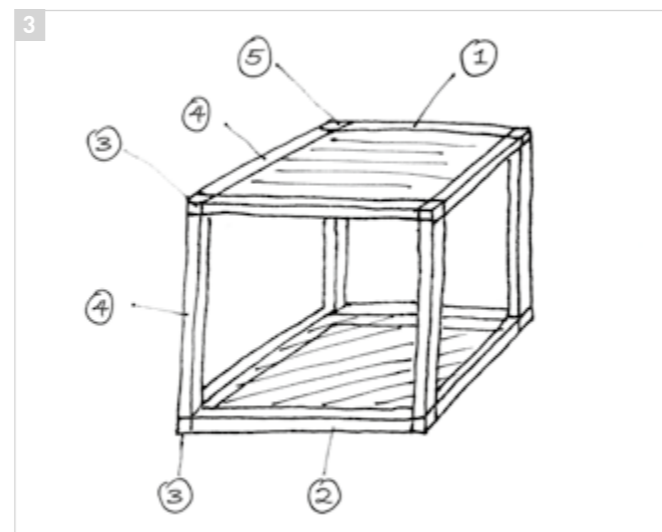
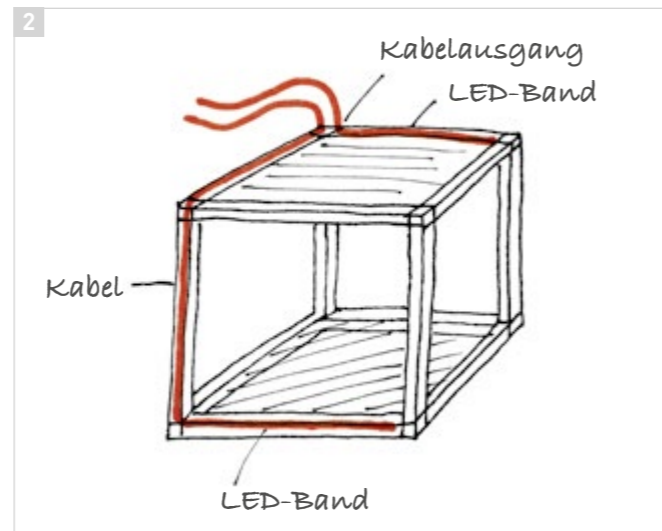
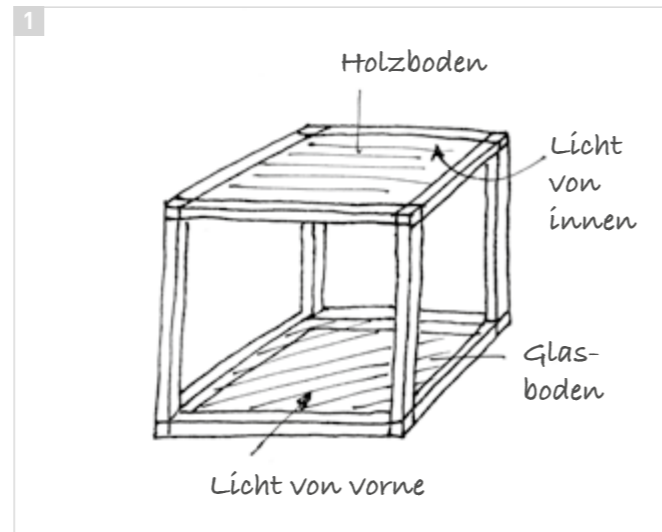
2 Zu Planen sind also die Position der mit LED-Bändern ausgestatteten Lichtprofile und die sich daraus ergebende Kabelführung zum Kabelausgang und letztlich zum Trafo.

Für die Beleuchtung und Kabelführung werden die Verbindungsknoten und Profile aus dem Bereich CADRO Licht verwendet. Diese sind speziell für die Aufnahme und das Durchführen der Kabel und LEDs entwickelt.

Die übrige Konstruktion wird aus üblichen Basis-Teilen mit der jeweiligen Funktion zusammengesetzt (siehe Seite 7).

3 Daraus ergibt sich für den Licht-Bereich folgende Stückliste:

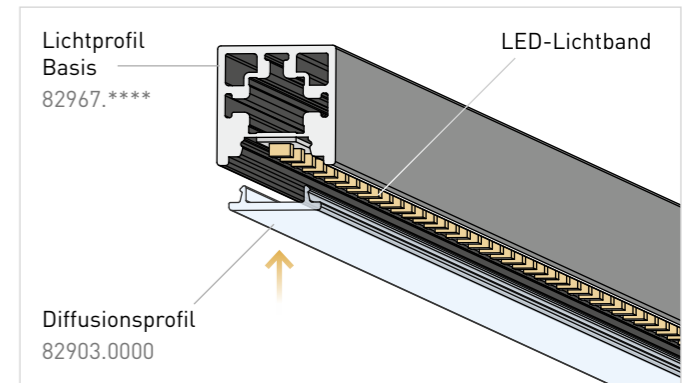
- ① Lichtprofil-Boden (82968.****) + Diffusionsprofil (82903.0000) + LED-Lichtband 12 V, 2,6 W (45070.****)
- ② Lichtprofil-Basis (82967.****) + Diffusions-Bodenprofil (82969.0000) + LED-Lichtband 12 V, 2,6 W (45070.****)
- ③ 2 mal: 3-fach Verbindungsknoten zur Verkabelung (83077.****)
- ④ 2 mal: Lichtprofil-Basis (82967.****) + Kabelabdeckung (82903.0001)
- ⑤ 3-fach Verbindungsknoten für Stromzufuhr (82974.****)



Lichtprofile.

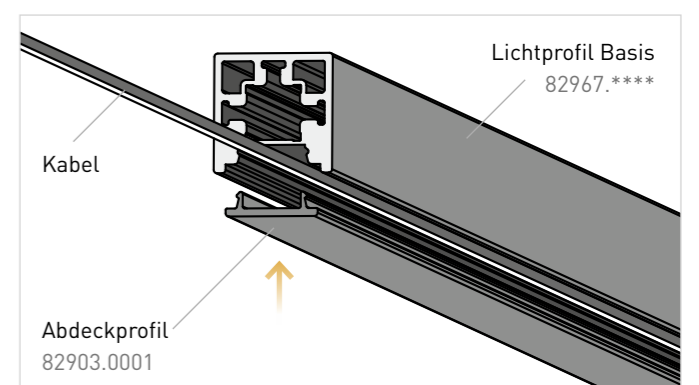
Lichtprofil-Basis mit Diffusionsprofil.

In das Lichtprofil-Basis 82967.**** wird einfach ein LED-Lichtband (je nach Profillänge z.B. 45070.****) eingeklebt und mit dem Diffusionsprofil 82903.0000 sauber verschlossen.



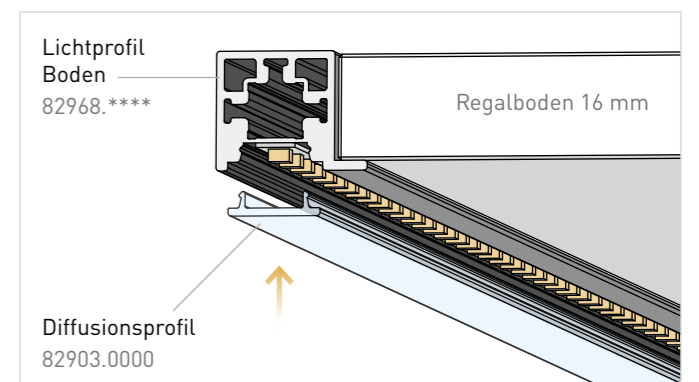
Lichtprofil-Basis als Kabelführung.

Die Lichtprofile werden ebenfalls zur Kabelführung verwendet. Durch das Verschließen mit dem nicht transparenten Kabelabdeckprofil 82903.0001 verschwinden die Kabel unsichtbar in der Rahmenkonstruktion. Im Querschnitt hat der geschlossene Schacht ein Maß von 2,9 x 8,8 mm.



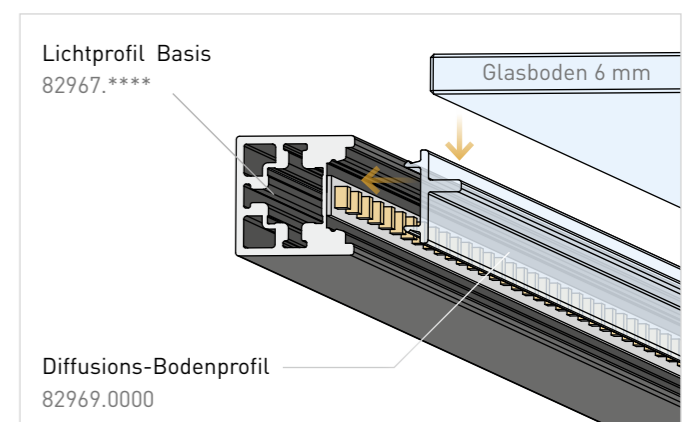
Lichtprofil-Boden mit Diffusionsprofil.

Die Beleuchtung des Lichtprofil-Boden funktioniert genau wie beim Lichtprofil-Basis, bietet jedoch zusätzlich die Möglichkeit, Holzböden einfach einzulegen.



Lichtprofil-Basis mit Diffusions-Bodenprofil.

Wird das Lichtprofil-Basis 82967.**** mit LED-Lichtband seitlich mit dem Diffusions-Bodenprofil 82969.**** verschlossen, können 6 mm starke satinierte Glas- oder Plexiglasböden aufgelegt werden. Diese werden dann direkt von den Seiten beleuchtet.



CADRO Licht.

Montage.

Der Aufbau des Rahmens erfolgt in gleicher Weise wie auf Seite 12|13 beschrieben, die Position Lichtprofile und Verbindungsknoten zur Beleuchtung und Kabelführung richtet sich nach der Planung (Beispiel siehe Seite 26).

LED-Lichtbänder einkleben.

1 Nun werden einfach die selbstklebenden LED-Lichtbänder entsprechend der Planung in die Lichtprofile eingeklebt.

Alternativ können die flexiblen LED-Lichtbänder auch im Rahmen direkt über Eck verlegt werden.

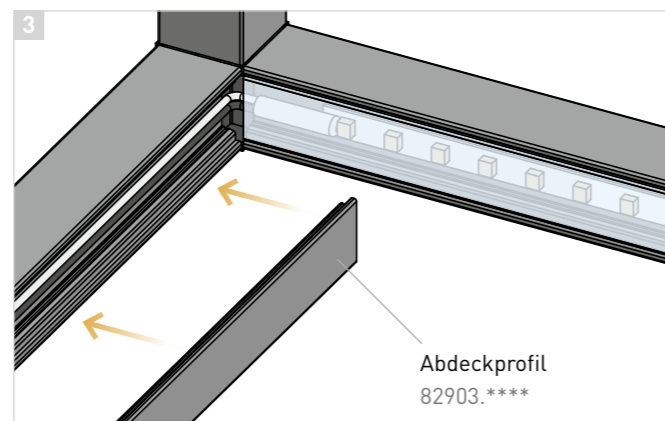
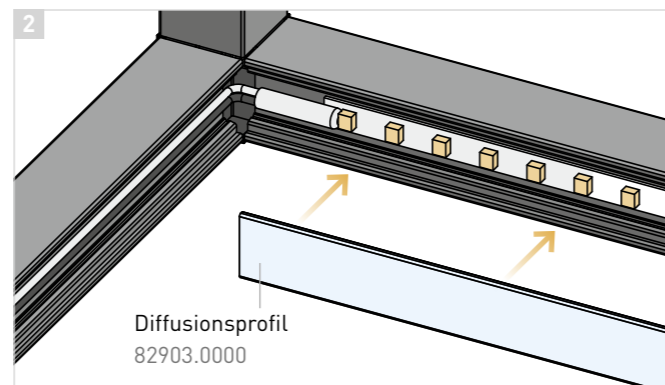
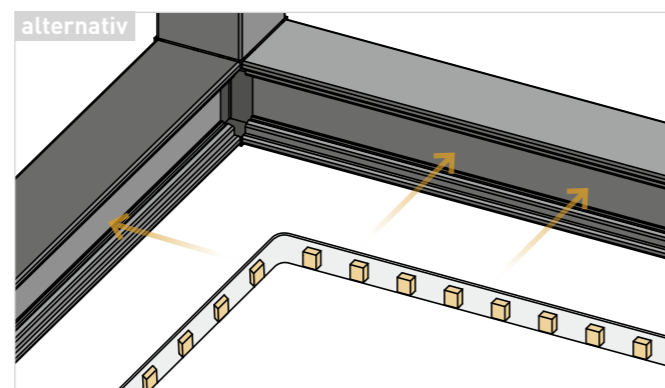
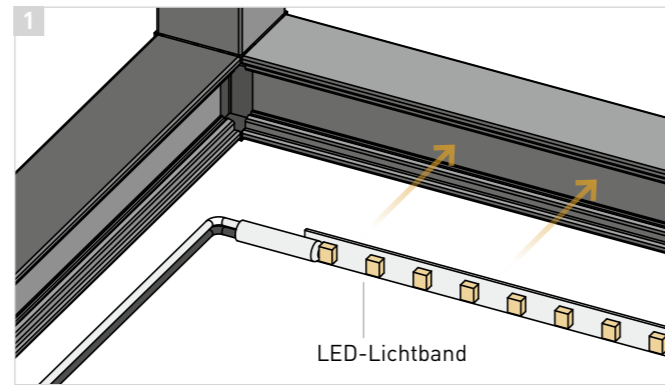
2 Die leuchtenden Bereiche der Profile werden mit Diffusionsprofilen verschlossen.

Verlegung der Kabel.

3 Zur unsichtbaren Stromversorgung werden die Kabel zum Knoten für Stromzufuhr durch die Lichtprofile verlegt und mit dem farblich zum Rahmen passenden Abdeckprofil verdeckt.

BITTE BEACHTEN:

Ein Lichtprofil kann erfahrungsgemäß max. 3 Kabelleitungen (6 x 1,5 mm Außendurchmesser) aufnehmen. Im Querschnitt hat der geschlossene Schacht ein Maß von 2,9 x 8,8 mm.

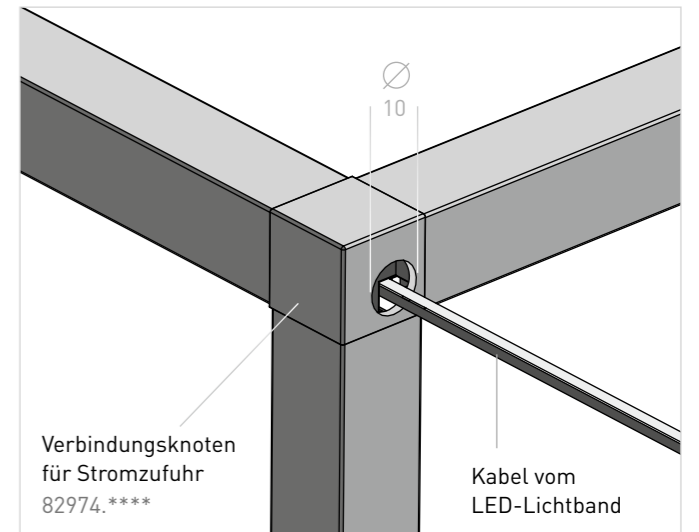


Stromversorgung.

Kabelausgang.

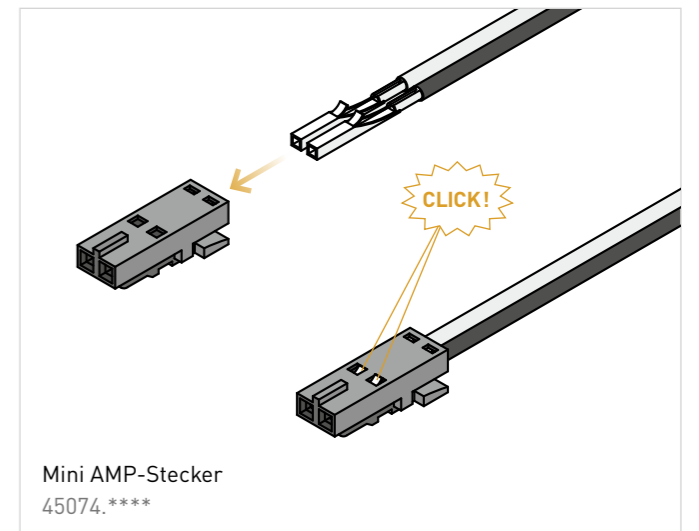
Durch den Verbindungsknoten für Stromzufuhr werden alle Kabel nach aussen, in der Regel zur Wand gelegt – bei hängenden Möbeln meist oben, bei stehenden auch unten.

Zum Anschluss an einen NV-Trafo wird nun an jedes Kabelpaar ein Stecker montiert.



Steckermontage.

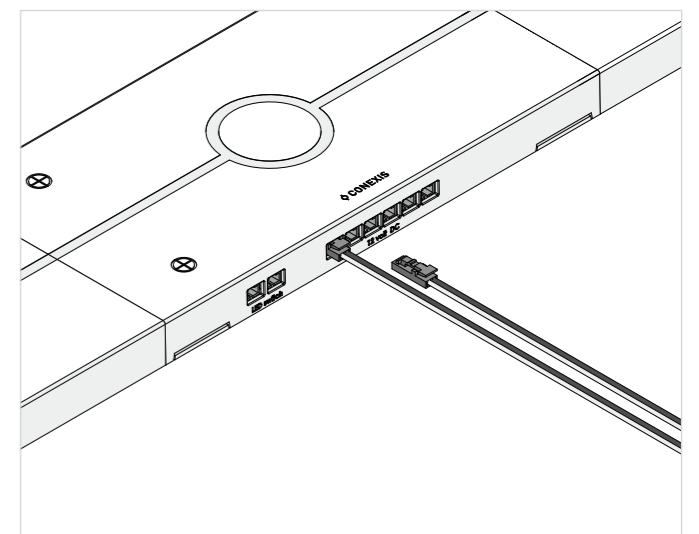
Hierzu werden die bereits mit Hülsen versehenen Enden der Kabel in den Mini AMP-Stecker 45074.**** gesteckt. Hier bitte genau auf die Schwarz/Weiß-Markierung des Kabels und die Position des Steckers achten (siehe Abb. rechts). Nach der automatischen Arretierung sind Stecker und Kabel dauerhaft fest miteinander verbunden. Bei fehlerhafter Montage des Steckers kann das Kabel nur durch das Eindringen der Arretierung wieder gelöst werden.



CONEXIS.

Nun kann der Anschluss an einen handelsüblichen Trafo erfolgen. Eine besonders komfortable und vielseitige Möglichkeit Ihr CADRO-Möbel zu elektrifizieren, bietet unser Stromverteilungssystem CONEXIS. Hier können Sie einfach und sicher eine Vielzahl an Stromanschlüssen in das Möbel integrieren – sowohl 230V als auch 24V oder 12V inklusive Schaltsystem.

Informieren Sie sich, wir stellen Ihnen CONEXIS gerne vor.



CADRO Vitrine.

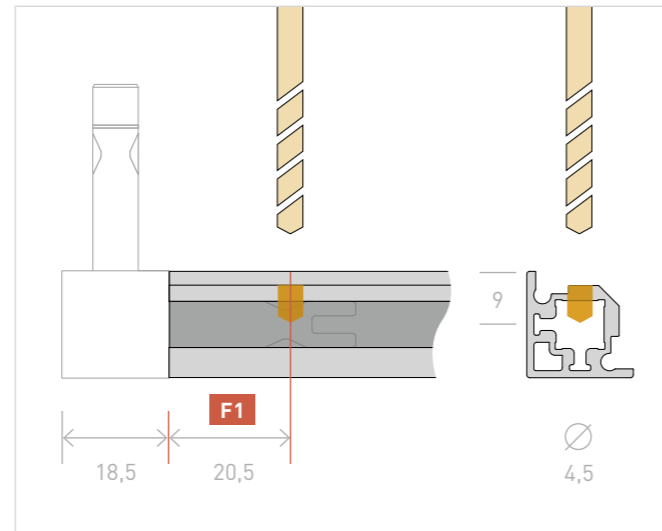
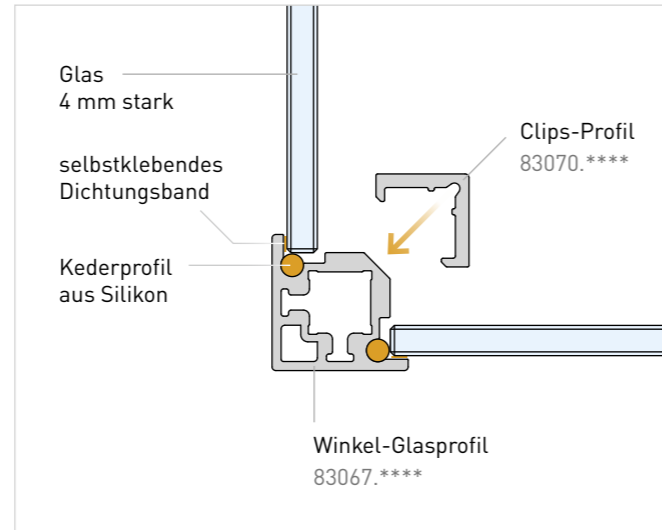
Rahmen für Glasflächen.

Das Prinzip.

Die Verbindung von Glasprofilen und Vitrinen-Verbindungsknoten folgt dem bewährten CADRO-Prinzip (siehe Seite 6). Das heißt, dass Bohr-
abstände für die Verbindung, die Maße der Verbindungsknoten und die Bestimmung der Profillänge exakt dem Basisrahmen entsprechen.
Nach dem Zusammenbau des Rahmens werden dann einfach die festen Glaselemente eingesetzt und mit entsprechenden Clips-Profilen fixiert (siehe Seite 34). Die Länge der Clips-Profile entspricht immer der des dazugehörigen Rahmenprofils.
Die Glasflächen sind in den Profilen durch Silikon-Lagerung stoßfest eingesetzt und werden zur zusätzlichen Stabilität an den Innenkanten des Profilrahmens verklebt.

Bohrung.

Auch bei den Glasprofilen können Sie die Bohrungen mit dem Anschlag **F1** unserer Fertigungsvorrichtung setzen. Besonders ist hier, dass die Bohrungen und die Verschraubung auf der Innenseite der Profile erfolgen und durch die Clips-Profile komplett abgedeckt werden.
Das Bohrloch hat einen Durchmesser von 4,5 mm. Aufgrund der geringeren zur Verfügung stehenden Tiefe werden zur Verschraubung M5 x 4 mm DIN 913 Gewindestifte eingesetzt (83140.****).



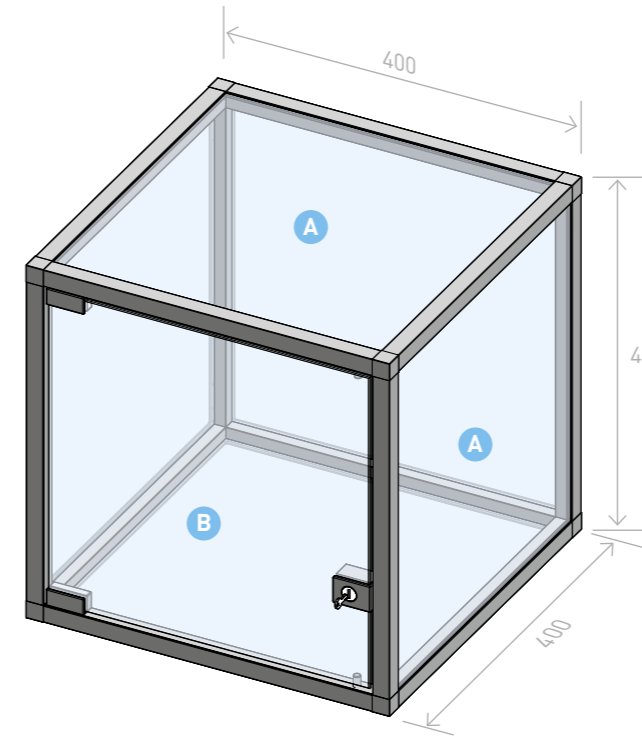
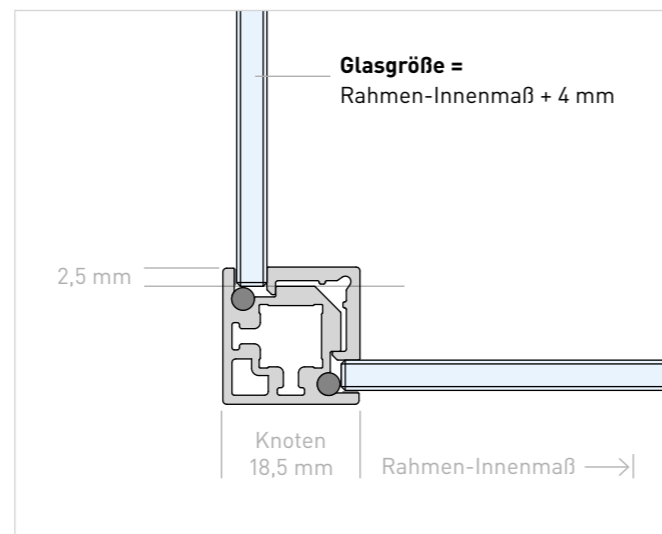
Glaselemente.

Das System ist für 4 mm starke Gläser konzipiert. Die Größe der im Rahmen fixierten Glasflächen wird durch die Zugabe von 4 mm (umlaufend 2 mm) zum Innenmaß des Rahmens (= Profilmaß) definiert.
(Siehe auch Abb. rechte Seite.)

Für Türen, die mit den Scharnieren aus unserem Programm CADRO Vitrine eingebaut werden, rechnet man 4 mm umlaufend weniger als das Rahmen-Innenmaß (mehr auf Seite 31).

TIPP:

Wir empfehlen die Verwendung von Sicherheitsglas. Unser System ist auf 1 mm Maßtoleranz ausgerichtet, wird diese bei der Glasproduktion überschritten, kann eine minimale Anpassung der Profillängen erforderlich sein. Überprüfen Sie also vor der Rahmenmontage die Maße der Gläser!

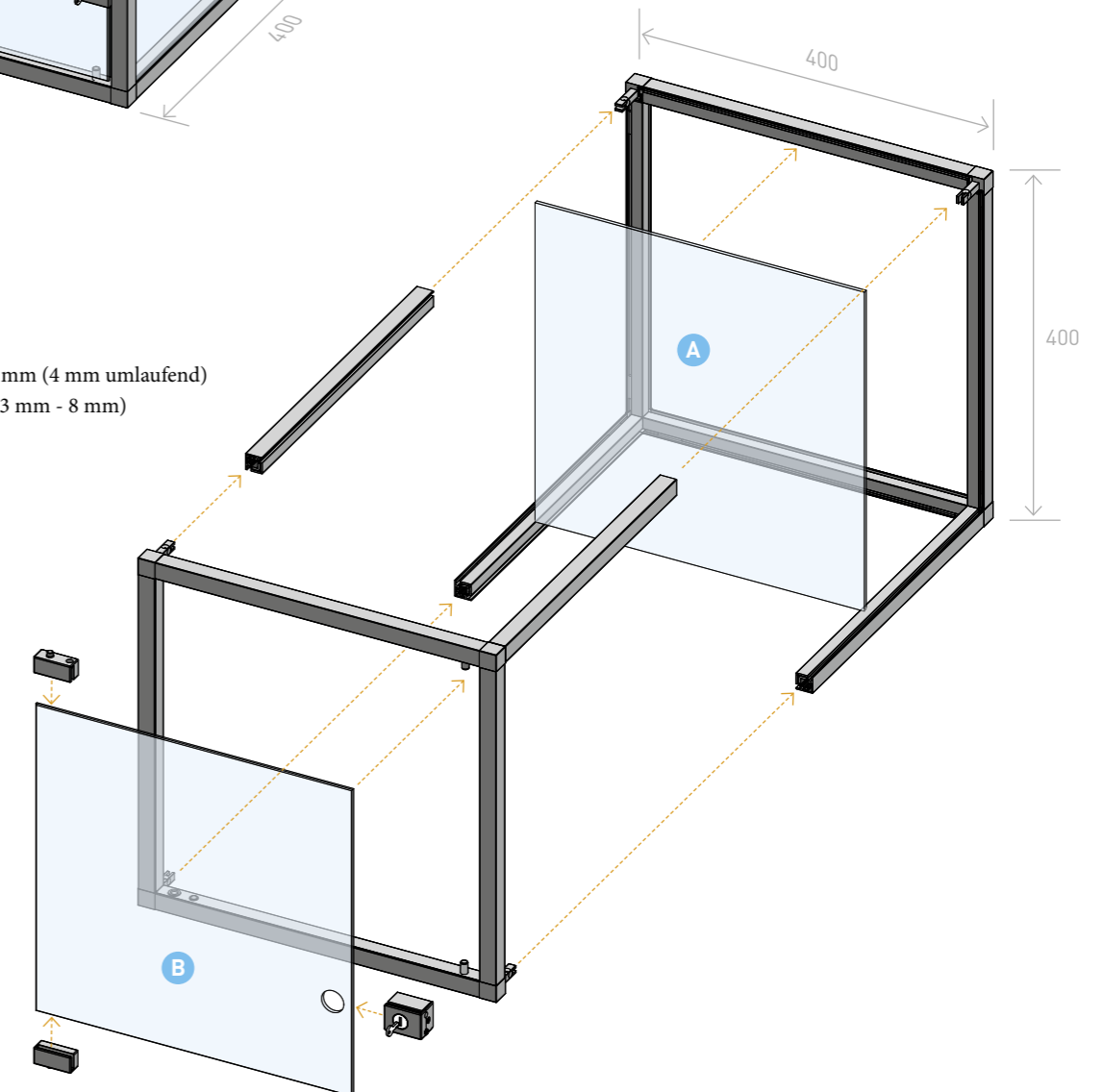


Maße der Elemente am Beispiel.

Rahmen-Innenmaß (Profillänge)
= Rahmen-Außenmaß - 2 x Knoten
= (400 mm - 37 mm) x (400 mm - 37 mm)
= 363 x 363 mm

A Größe des im Rahmen fixierten Glases
= Rahmen-Innenmaß + 4 mm (2 mm umlaufend)
= (363 mm + 4 mm) x (363 mm + 4 mm)
= 367 x 367 mm

B Größe der Glastür
= Rahmen-Innenmaß - 8 mm (4 mm umlaufend)
= (363 mm - 8 mm) x (363 mm - 8 mm)
= 355 x 355 mm

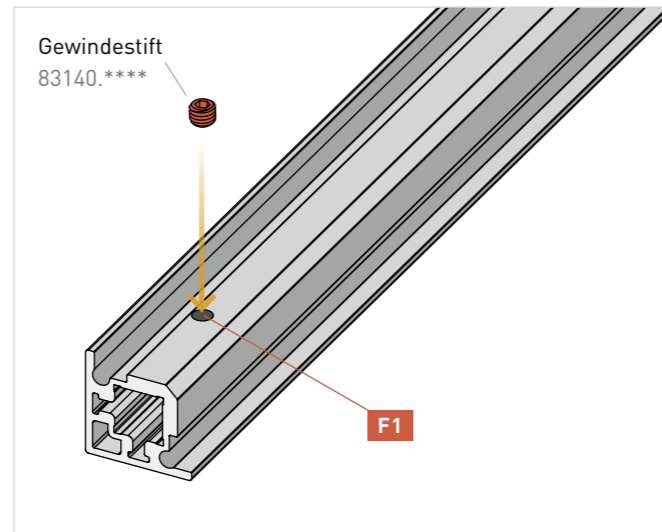


CADRO Vitrine.

Vorbereitung der Profile.

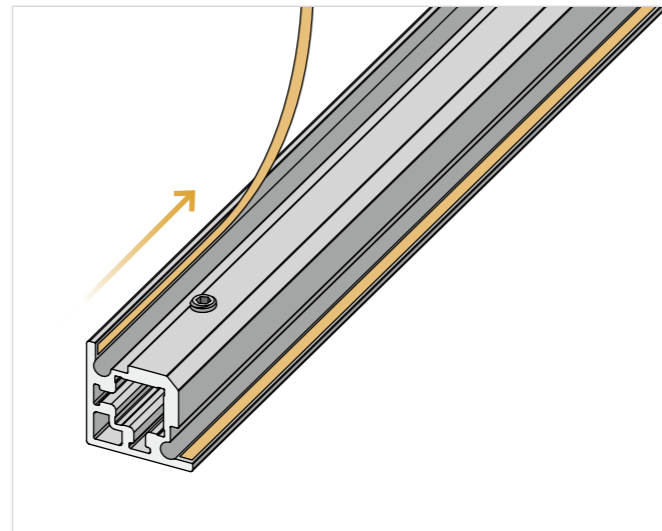
Einbringen der Schrauben.

Das Einbringen der Schrauben erfolgt wie beim Basisrahmen (siehe Seite 9). Für die Glasprofile werden jedoch M5 x 4 mm DIN 913 Gewindestifte verwendet.



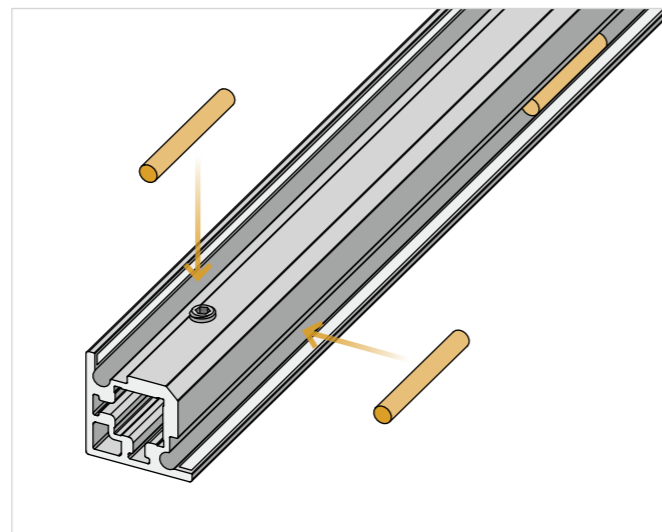
Dichtungsband.

Überall dort, wo in der Vitrine Glasflächen fest installiert werden, wird auf die inneren Profilränder das 2 mm breite, selbstklebende Dichtungsband (83170.****) aufgebracht. So können Gläser exakt montiert und sicher fixiert werden.



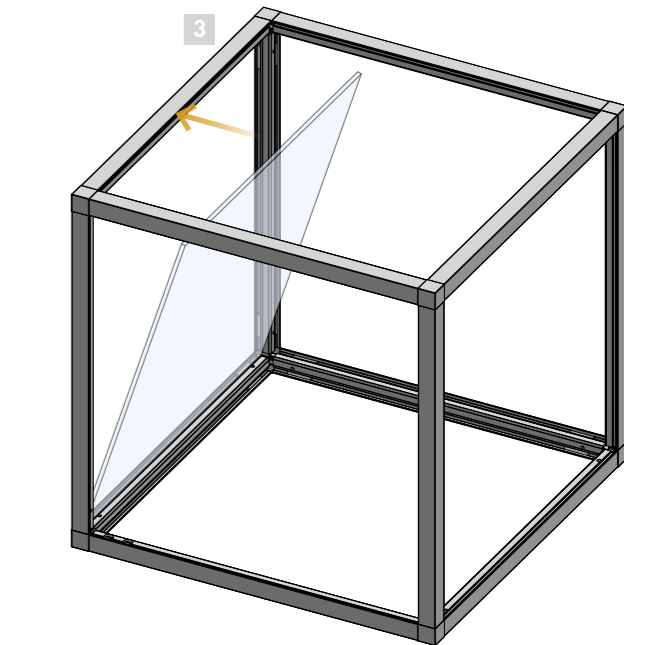
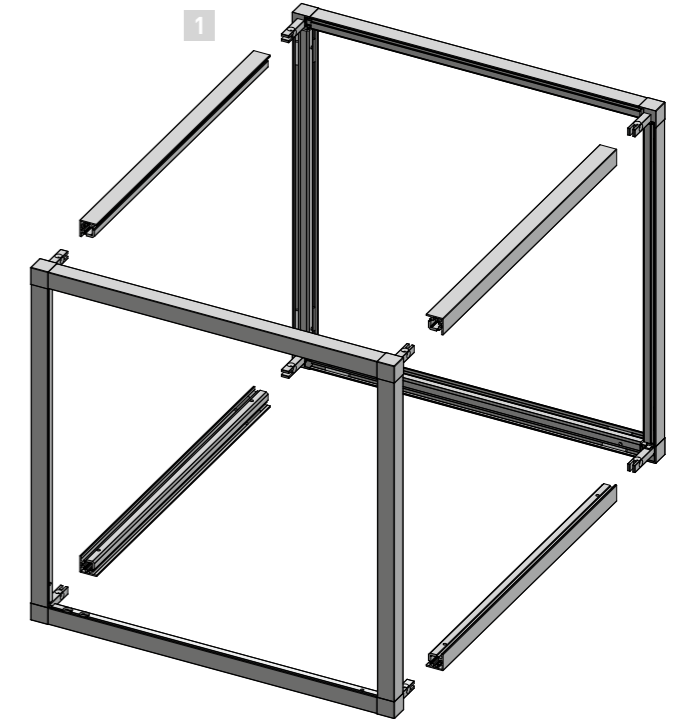
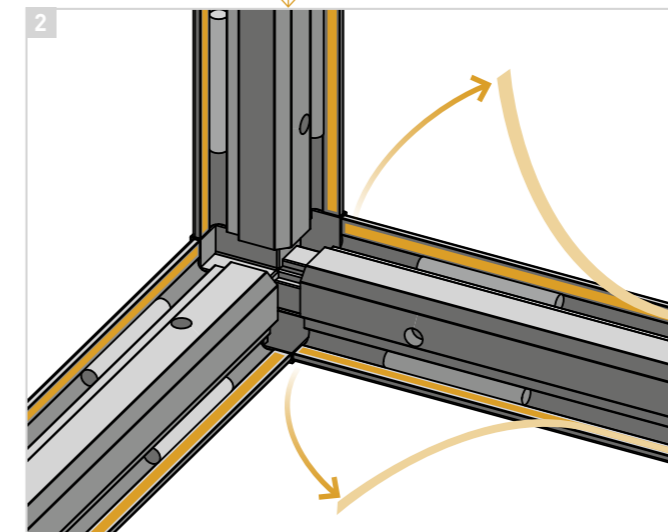
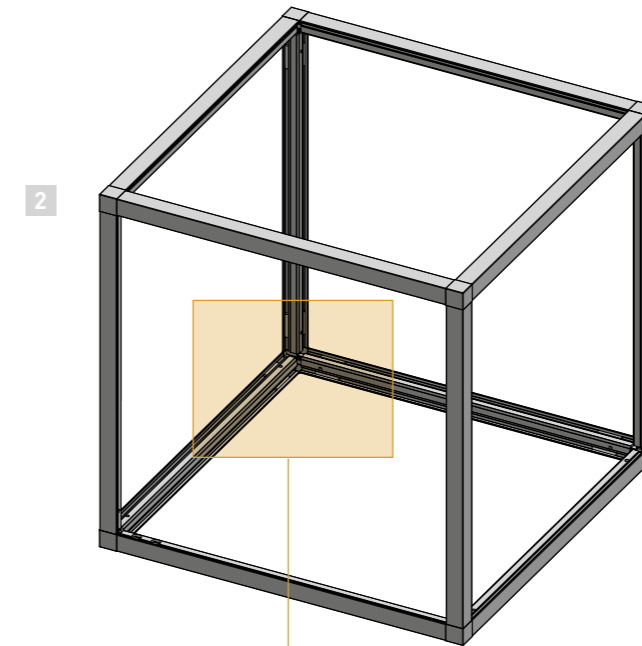
Silikon-Keder.

Um die Profile für das Einsetzen der festen Glasflächen vorzubereiten werden sie an den entsprechenden Seiten mit den Kederprofilstücken 83085.**** bestückt. Wir empfehlen eins an jedem Profilende und mindestens je 25 cm ein weiteres.



Montage.

- 1 Der Rahmen wird nach der auf Seite 12 | 13 beschriebenen Reihenfolge zusammengebaut.
- 2 Dann werden **alle** Schutzfolien vom Dichtungsband entfernt.
- 3 Die Gläser werden der Reihe nach eingesetzt und mit Clips-Profilen sicher fixiert. (Seite 34 | 35 4 bis 9)

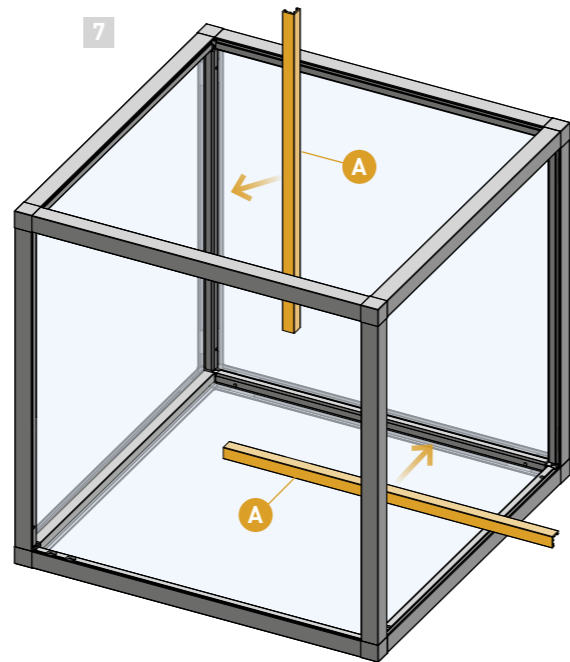
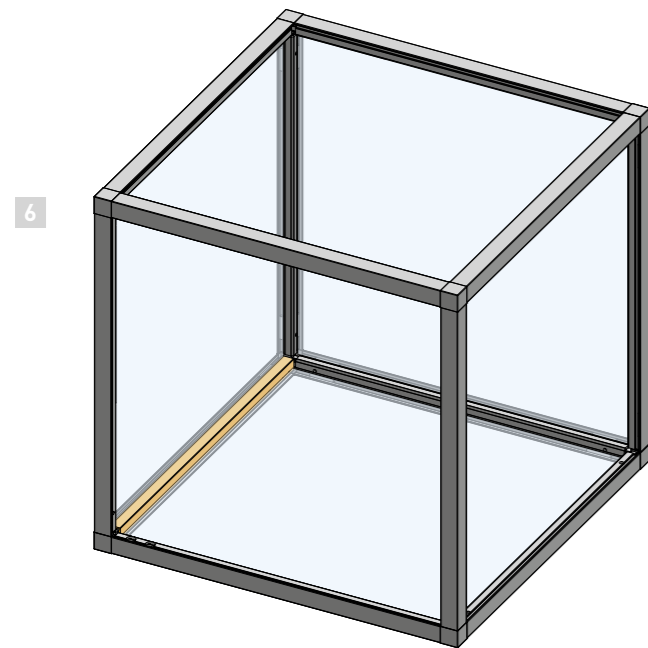
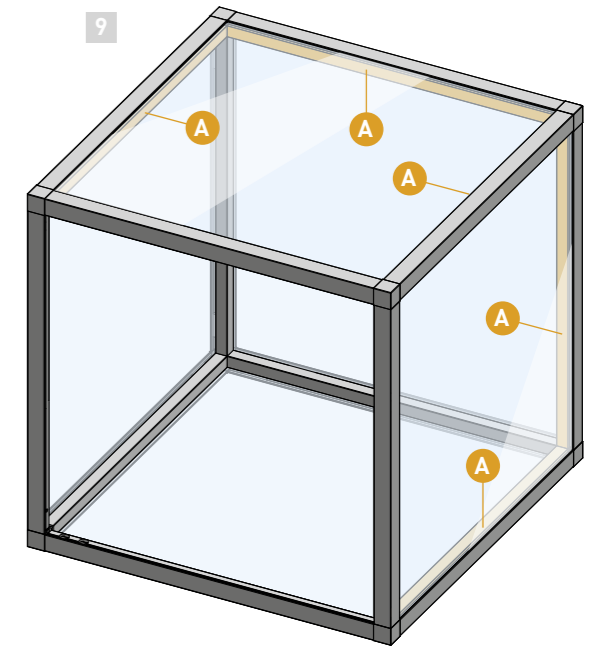
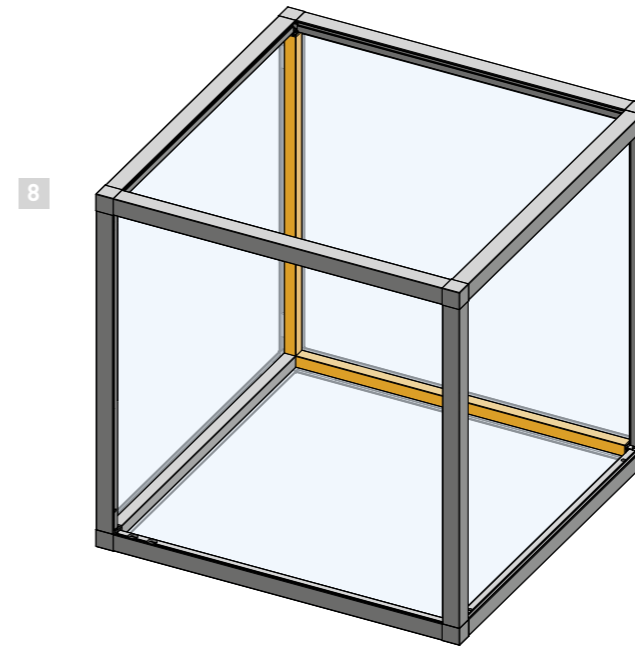
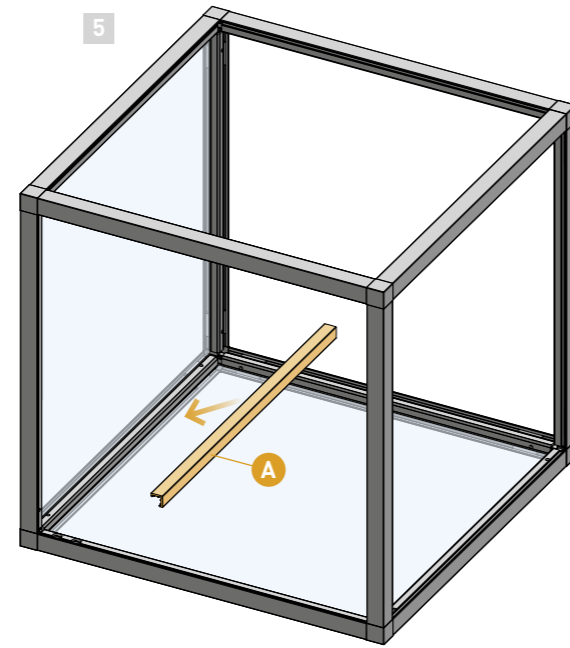
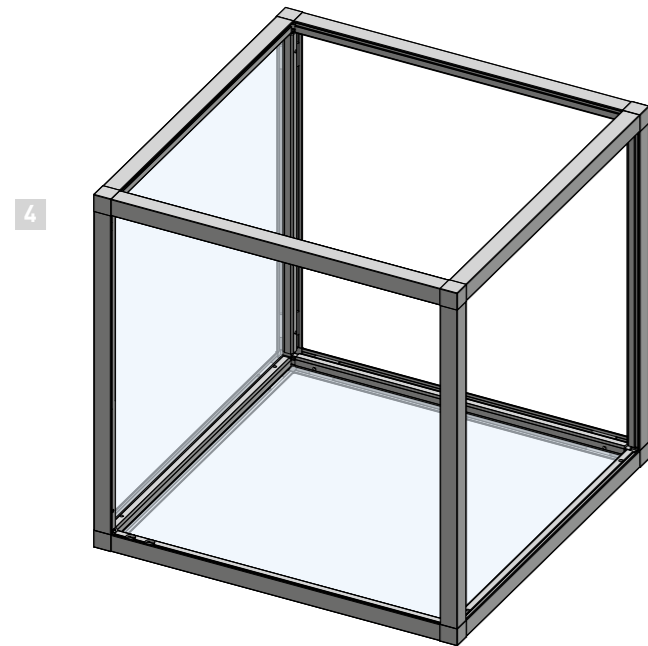


TIPP:
Sollten die Gläser minimal zu groß sein, kann ein Lösen der Verschraubung der Verbindungsknoten die Montage vereinfachen. Diese müssen dann vor dem Einsetzen der Click-Profilen wieder fest verschraubt werden!

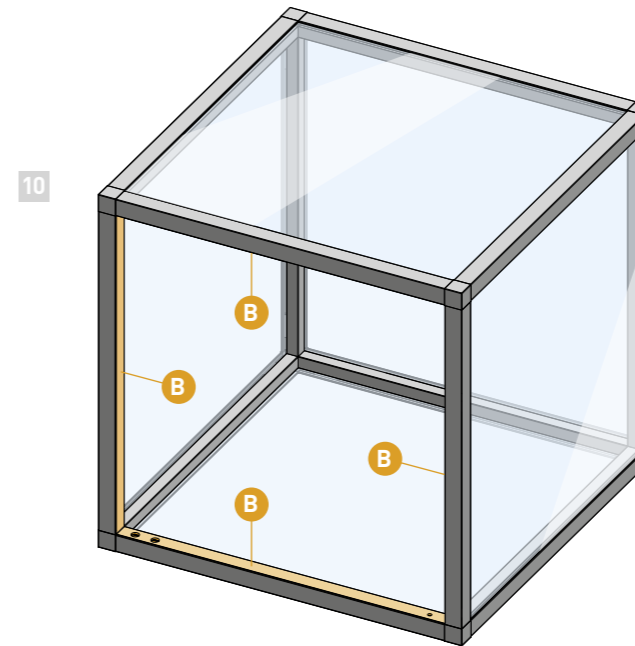


CADRO Vitrine.

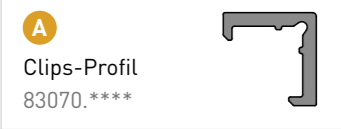
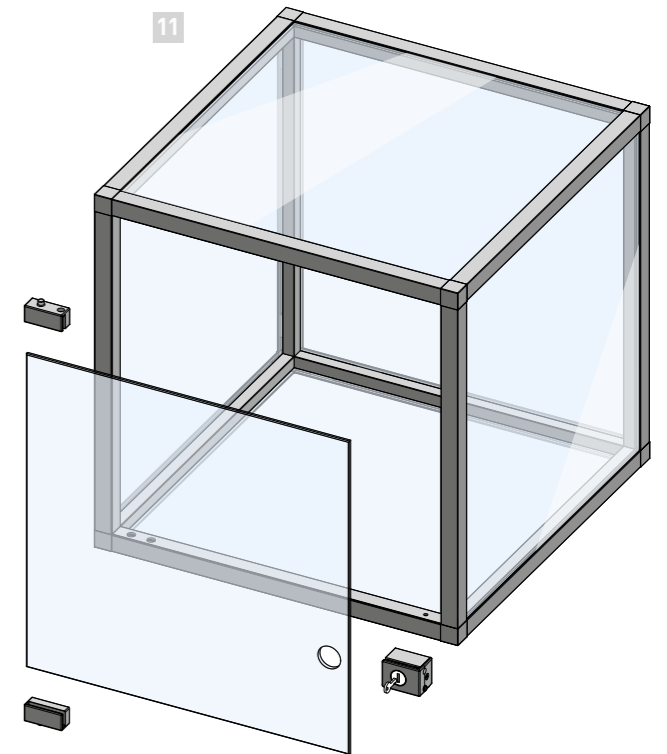
Montage.



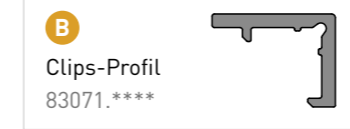
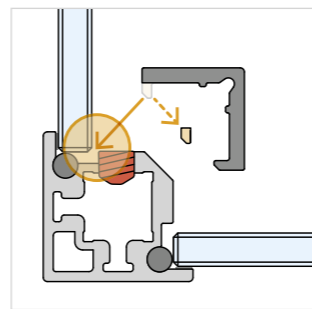
10 Im offenen Bereich, der für die Glastür vorgesehen ist, wird das Clipsprofil 83071.*** eingesetzt. Der breitere Schenkel verschließt das Rahmenprofil sauber dort, wo kein Glas fest eingebaut wird.



11 Nun kann die Tür mit Hilfe des Zubehörs (siehe folgende Seiten) eingesetzt werden.



TIPP:
Bei nicht exakter Bohrung für die Verbindungsknoten kann die Schraube das Einrasten der Clipsprofile erschweren. Ggf. kann an der Stelle die Fixierkante des Clips-Profils einfach ausgespart werden.



CADRO Vitrine.

Glastür-Scharniere.

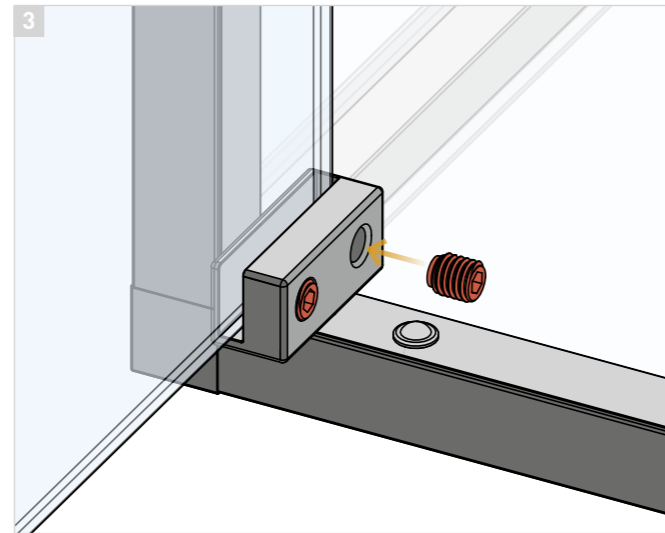
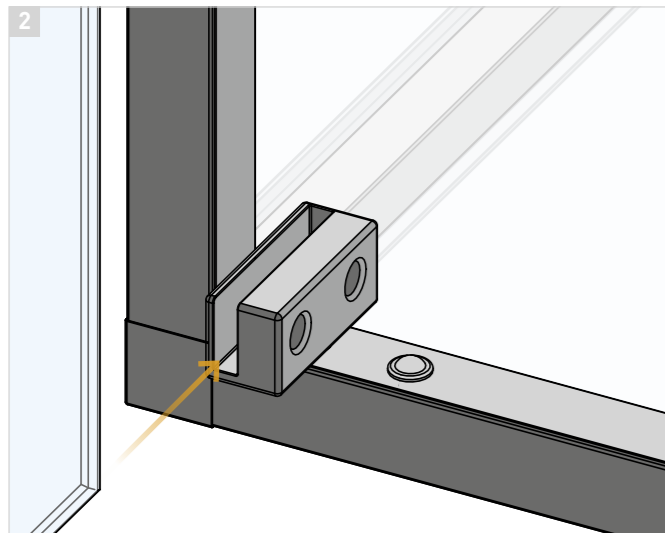
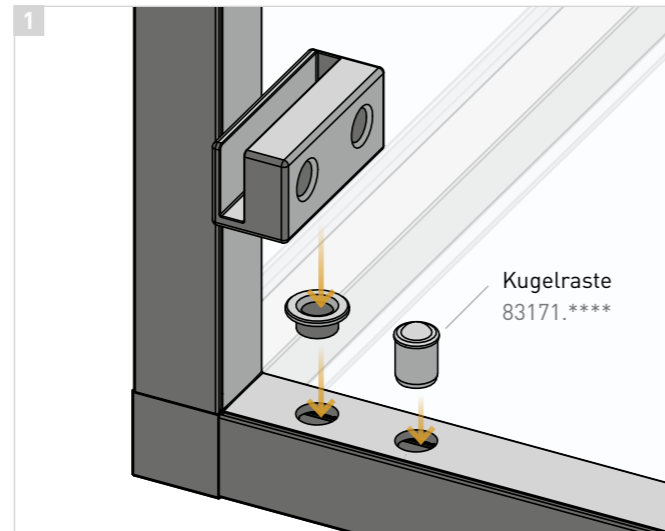
Die Glastür-Scharniere von CADRO Vitrine sind so konstruiert, dass sie Vitrinentüren von 4 mm Glasstärke aufnehmen können. Die Glastür wird einfach oben und unten in die Scharniere geschoben und verschraubt (siehe unten). Durch den Einsatz von Kugelrasten wird die Tür in geschlossener Position etwas gehalten. Wir empfehlen, zusätzlich unseren Glastür-Anschlag (Seite 40) zu montieren.



Glastür-Scharnier Set
83139.****

Montage der Scharniere.

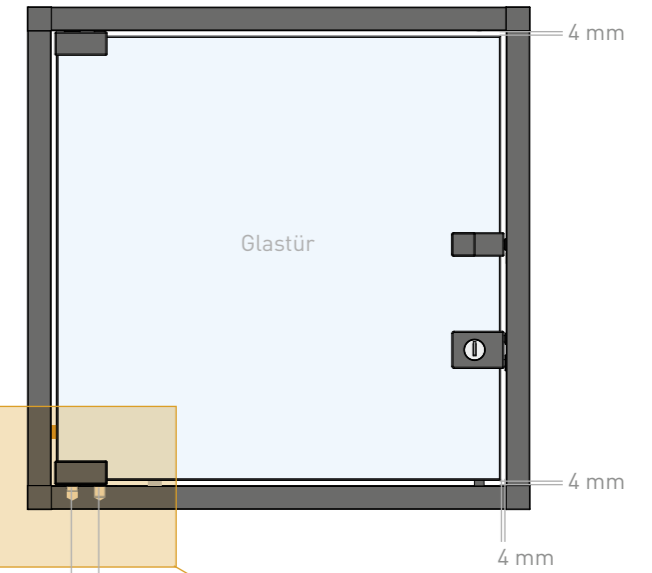
- 1 Die Gleitlager und die Kugelrasten (optional) werden unten und oben im Rahmen in die Bohrungen gesetzt und die Scharniere in den Lagerhülsen platziert.
- 2 Die Glastür wird nun einfach bis zum Anschlag in die Scharniere geschoben und...
- 3 ...mit den Madenschrauben gerade fixiert.



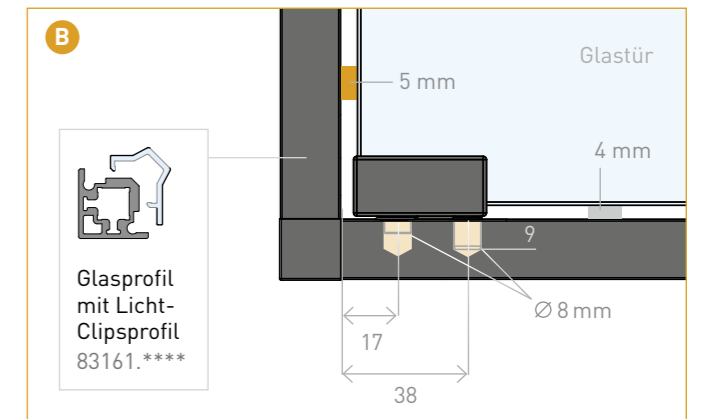
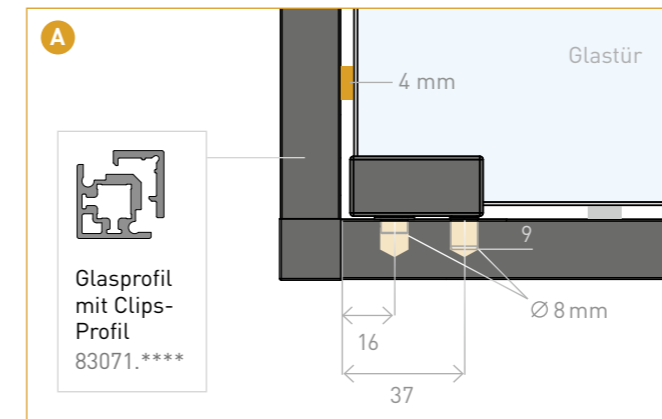
Bohr- und Lochmaße im Profil.

Die Bohrpositionen für das obere und untere Scharnier und die Kugelrasten sind gegenüberliegend gleich. Sie richtet sich nach der Größe der Glastür.

- A In der Regel ist diese umlaufend 4 mm kleiner als das Rahmen-Innenmaß (siehe auch Seite 31).
- B Werden in der Vitrine im vertikalen Profil auf der Scharnierseite LEDs und das Licht-Clipsprofil 83161.**** (siehe Seite 44) verbaut, wird 1 mm mehr Abstand benötigt.



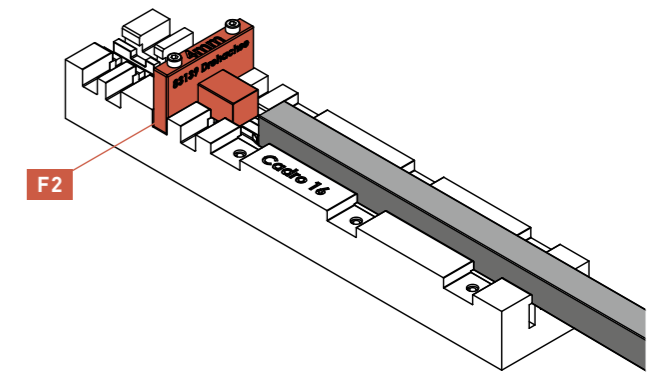
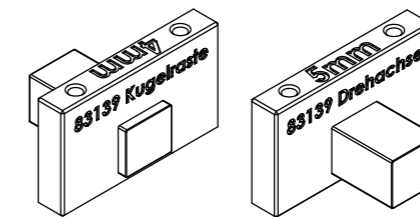
Bohrposition
für Scharnier und Kugelraste



Fixieranschlag für Bohrvorrichtung.

Ein spezielles Anschlag-Set als Erweiterung unserer Bohrvorrichtung für die Position A (4 mm) und B (5 mm) erleichtert die Vorbereitung der Profile. Der jeweilige Anschlag wird auf der Position F2 aufgesetzt und für die Bohrung des Lochs der Drehachse und Kugelraste einfach gedreht.

Anschlag-Set
für Glastür-Scharnier
82927.04.0000



CADRO Vitrine.

Glastür-Schloss.

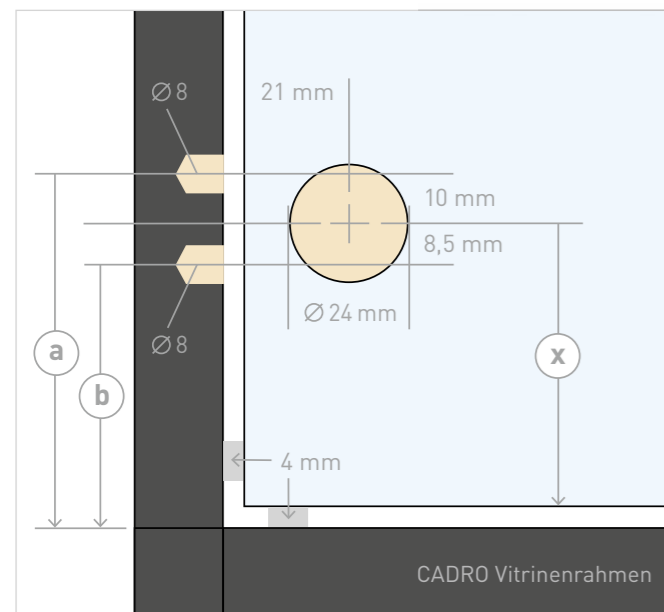
Das Glastürschloss ist für Glastüren von 4 mm Stärke geeignet. Die Profile sollten **vor** der Rahmenmontage geplant und mit den entsprechenden Bohrungen vorbereitet werden (siehe Abb. unten). Auch die Platzierung der Bohrung für das Schloss in der Glastür muss laut Abb. unten geplant und vorgenommen werden.

Glastür-Schloss Set für 4 mm Glastüren
83141.****

BITTE BEACHTEN:
Die Verwendung des Licht-Clipsprofils 83161.**** an der Riegelseite ist nicht möglich. Alternativ kann ein Schloss oben und unten an der Glastür angebracht werden, wenn in der Vitrine dort keine Lichtprofile geplant sind.

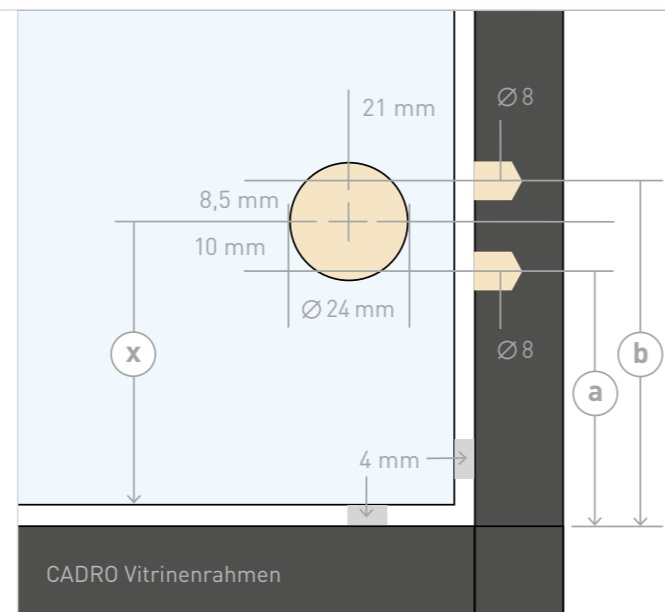
Bohr- und Lochmaße.

Bohrmaße für Glastür DIN rechts



- (x) $x_{min} = 50 \text{ mm}$
- (a) Bohrung für Riegel = $x + 14 \text{ mm}$
- (b) Bohrung für Kugelraste = $x - 4,5 \text{ mm}$

Bohrmaße für Glastür DIN links



- (x) $x_{min} = 50 \text{ mm}$
- (a) Bohrung für Riegel = $x - 6 \text{ mm}$
- (b) Bohrung für Kugelraste = $x + 12,5 \text{ mm}$



Montage des Schlosses.

1 Das Schloss wird zunächst auf der Rückseite geöffnet. Die beiden Schrauben der Abdeckung werden entfernt, sodass die Abdeckung abgezogen werden kann. Die Schutzfolie der Klebefläche wird ebenfalls entfernt, so dass das Schloss mit der Glastür verklebt werden kann.

2 Um das Schloss in der exakten Position zu verkleben wird zunächst der Schließzylinder durch das Loch in der Glastür geführt. Dann

- 1 das Gehäuse an die Glaskante der Tür anlegen und
- 2 die Klebefläche kräftig auf die Glasfläche pressen.

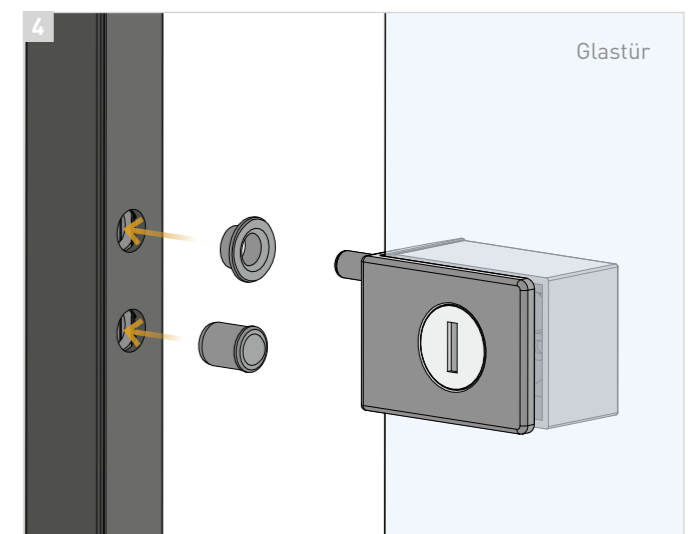
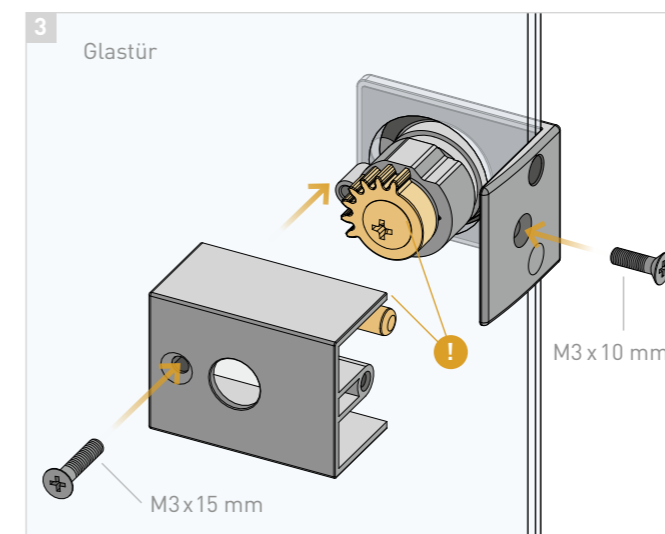
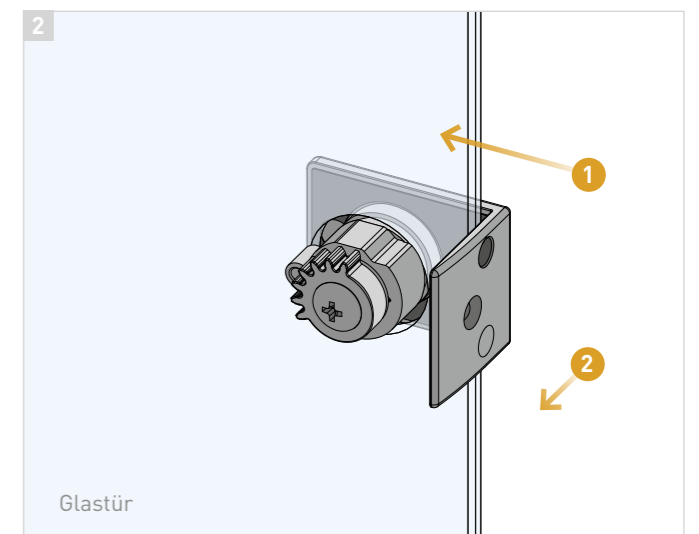
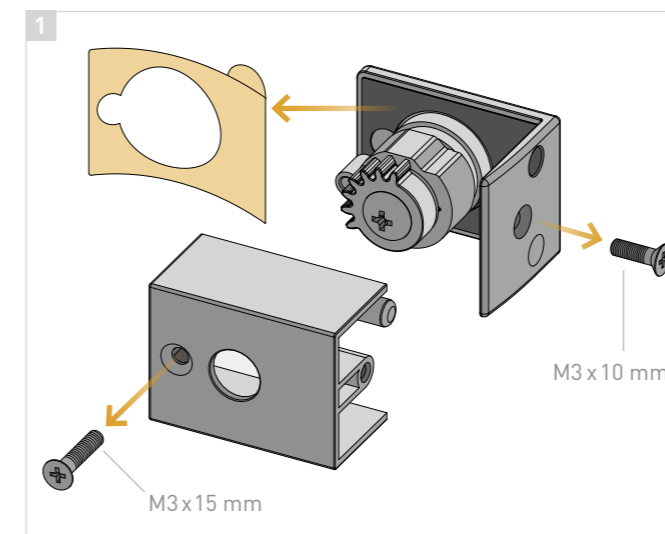
Das Schloss ist nun gerade und sicher fixiert.

3 Nun wird die Abdeckung mit dem Riegel wieder aufgesetzt.

! Dabei bitte auf die korrekte Positionierung von Schließzylinder und Riegel achten!

Führen Sie ggf. einen Funktionstest durch, bevor sie die Abdeckung wieder mit den Schrauben verschließen.

4 Die Hülse für den Riegel und die Kugelraste werden zum Schluss in die entsprechenden Bohrungen im Rahmen gesteckt.



CADRO Vitrine.

Glastür-Griffbefestigung.

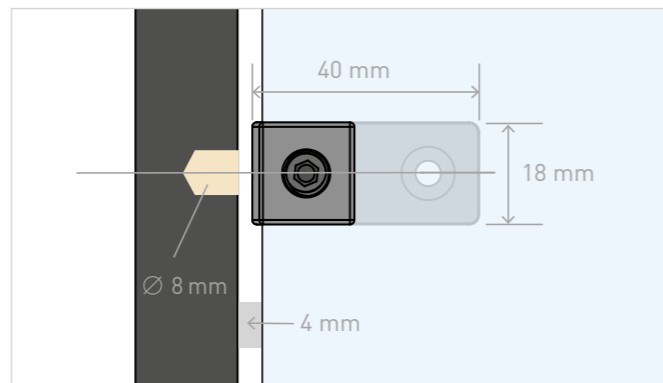
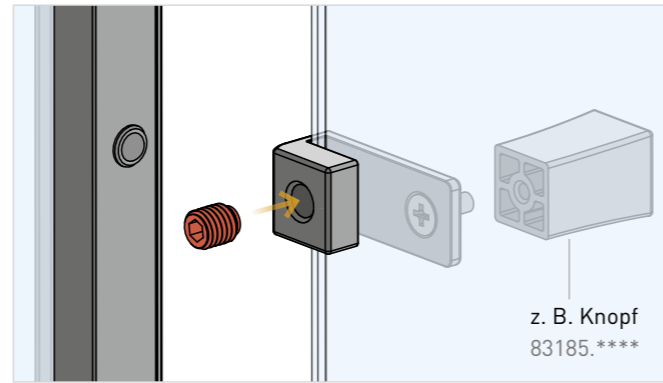


Glastür-Griffbefestigung
83142.****

Wählen sie einen passenden Knopf als Griff für Ihre Vitrinentür und befestigen Sie ihn mit der Schraube vor der Glasmontage an der Griffbefestigung. Diese kann nun an beliebiger Stelle an den Glastürrand gesteckt und verschraubt werden. Ein Loch in der Glastür ist so nicht nötig. Optional kann dann die Kugelraste im Rahmen montiert werden.

BITTE BEACHTEN:

Der Einsatz der Griffbefestigung in Kombination mit dem Licht-Clipsprofil 83161.**** ist nicht möglich.



Glastür-Anschlag.

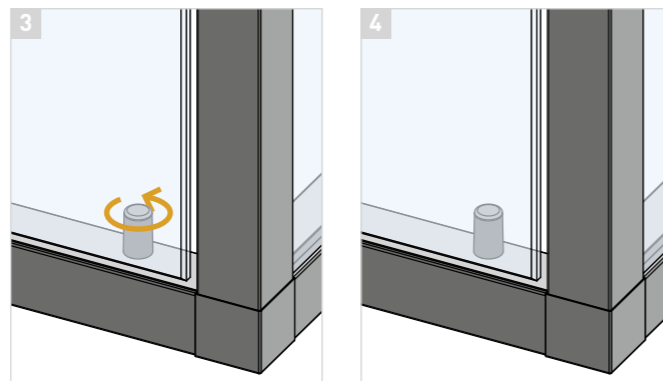
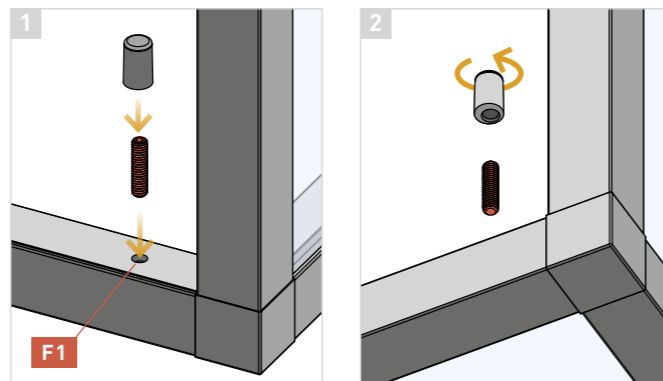
Glastür-Anschlag/
Glasbodenträger
83143.****



1 Das Türanschlag-Set besteht aus einer Kunststoffkappe und einem M4 x 16 mm-Gewindestift, der an der Position **F1** im Profil angebracht wird. Hierfür wird zunächst eine Kernbohrung von 3,3 mm ins Profil gesetzt, in die ein M4-Gewinde geschnitten wird. Die Vorbereitung der Profile erfolgt idealerweise nach der Planung vor dem Zusammenbau der Vitrine. Der Gewindestift wird dann eingedreht und mit der zugehörigen Kunststoffhülse abgedeckt.

2 + 3 Durch die exzentrische Bohrung der Hülse lässt sich der Türanschlag auch nachträglich durch Drehen so einstellen, dass die Glastür exakt schließt **4**. Der Türanschlag ermöglicht so einen Ausgleich von bis zu 2 mm.

Der „Türanschlag“ kann auch als Glasbodenträger verwendet werden (siehe Seite 41).



Glasbodenträger.

Das Türanschlag-Set kann auch als Glasbodenträger innerhalb der Vitrine genutzt und in beliebiger Höhe in die Seitenprofile montiert werden. Geringe Höhenunterschiede können durch die exzentrische Abdeckkappe exakt ausgeglichen werden.

Montage.

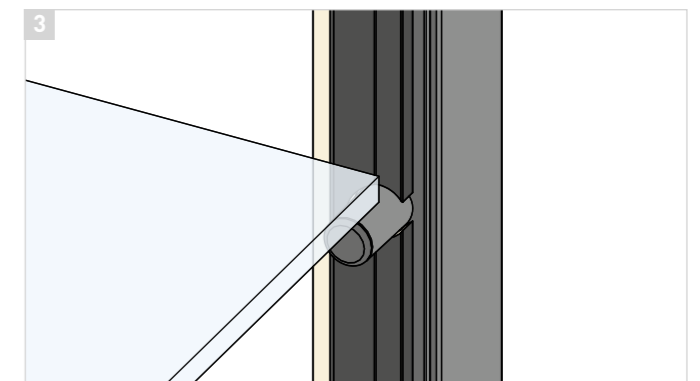
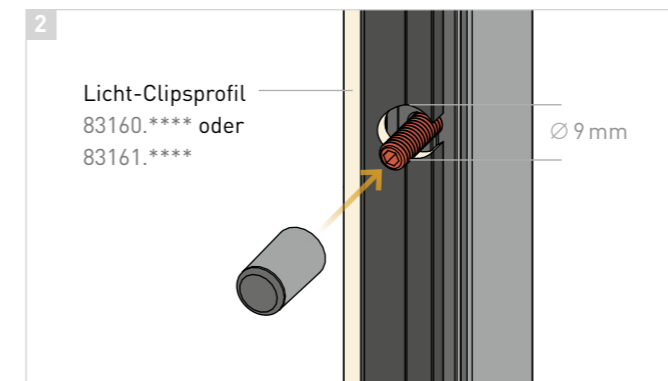
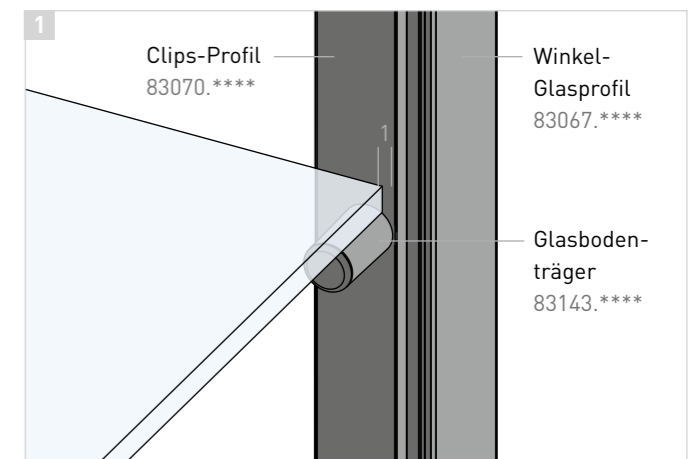
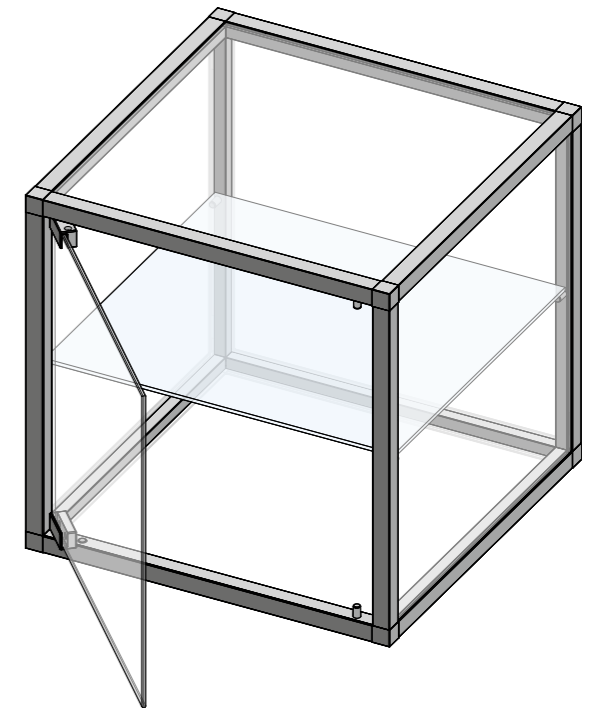
1 Der Boden verläuft dabei vorne und hinten innerhalb des Profilrahmens und geht rechts und links bis an die Außenscheiben der Vitrine. Wir empfehlen hier ca. 1 mm Spielraum.

Montage bei Lichtprofilen.

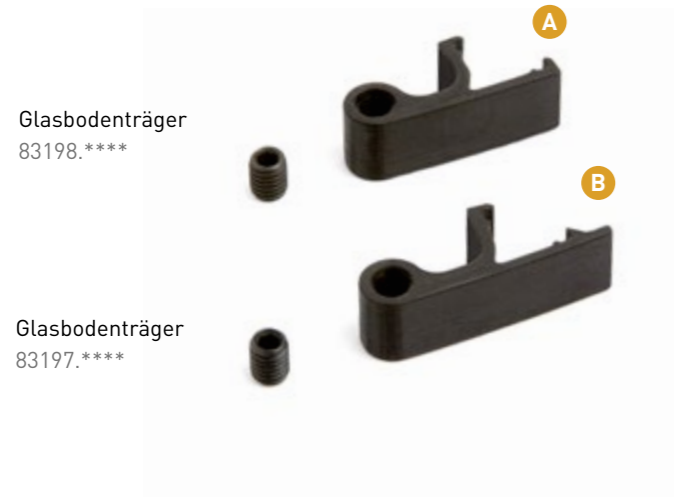
2 + 3 Bei der Verwendung von Licht-Clipsprofilen im Vitrinenrahmen (siehe auch Seite 44 | 45) taucht der Bodenträger durch das Kunststoffprofil hindurch. Hierzu wird in das Lichtclipsprofil auf Höhe der Kernbohrung für den Gewindestift eine Bohrung von 9 mm Durchmesser gesetzt. Die Abdeckkappe kann nun bis auf das Aluprofil geschoben werden und hat dabei genug Freiheit zum Justieren.

TIPP:

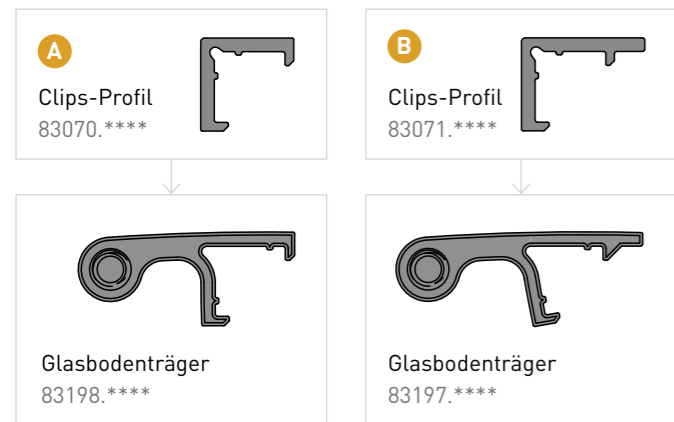
Für deckungsgleiche Bohrungen im Kunststoff- und Aluprofil immer mit dem gleichen Anschlag arbeiten. Die Kunststoffprofile können im Bereich der Bohrung auf ein kurzes Reststück Aluprofil geclipst werden. So können Sie gerade in der Fertigungsvorrichtung positioniert werden. Nach der Bohrung kann das Kunststoffprofil leicht wieder gelöst werden.



Clips-Glasbodenträger.



Die Glasbodenträger sind je nach Position für die Verwendung analog der Clipsprofile 83070.**** und 83071.**** konzipiert:

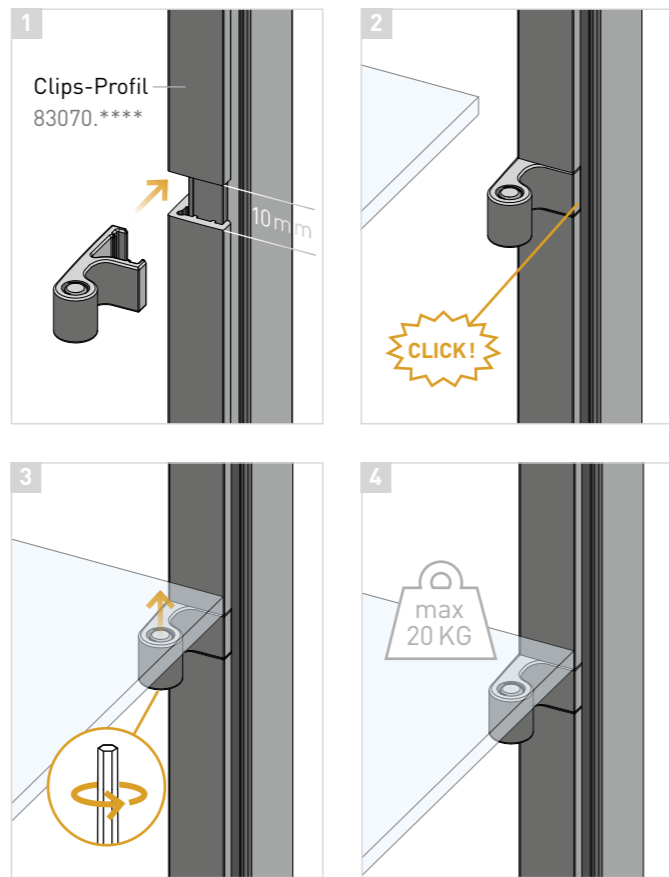
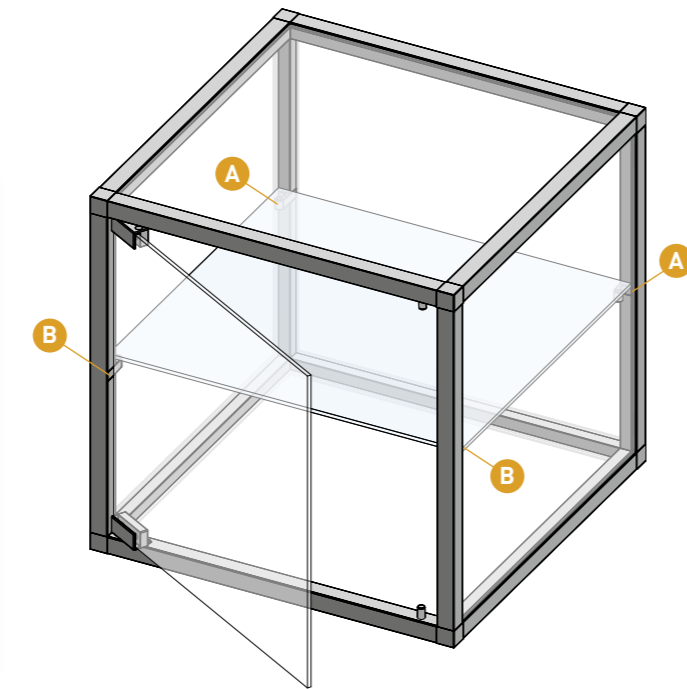


Montage.

1 + 2 Die Glasbodenträger werden einfach auf das Vitrinen-Grundprofil des Rahmens geclipst. Hierzu müssen die Clips-Profile zum Fixieren des Glases an der Stelle des Glasbodenträgers ausgespart werden (10 mm).

3 Nun wird der Glasboden (siehe Seite 43) aufgelegt. Abschließend kann die Lage des Glasbodens durch das Drehen der Kunststoff-Justierschrauben (M5) exakt eingestellt werden.

4 Die Belastbarkeit der Glasbodenträger beträgt max. 20 kg pro Ebene bei ordnungsgemäßer Verwendung von 4 Trägern.



Glasböden Maße.

In der Regel werden Glasböden so montiert, dass sie vorne und hinten innerhalb der Rahmenprofile verlaufen. Seitlich reichen sie bis an die Glasflächen der Vitrine. An der Vorderkante benötigt das Glastürscharnier genügend Bewegungsfreiheit. So ergeben sich folgende Maßberechnungen für Glasböden:

Für Vitrinen ohne Licht.

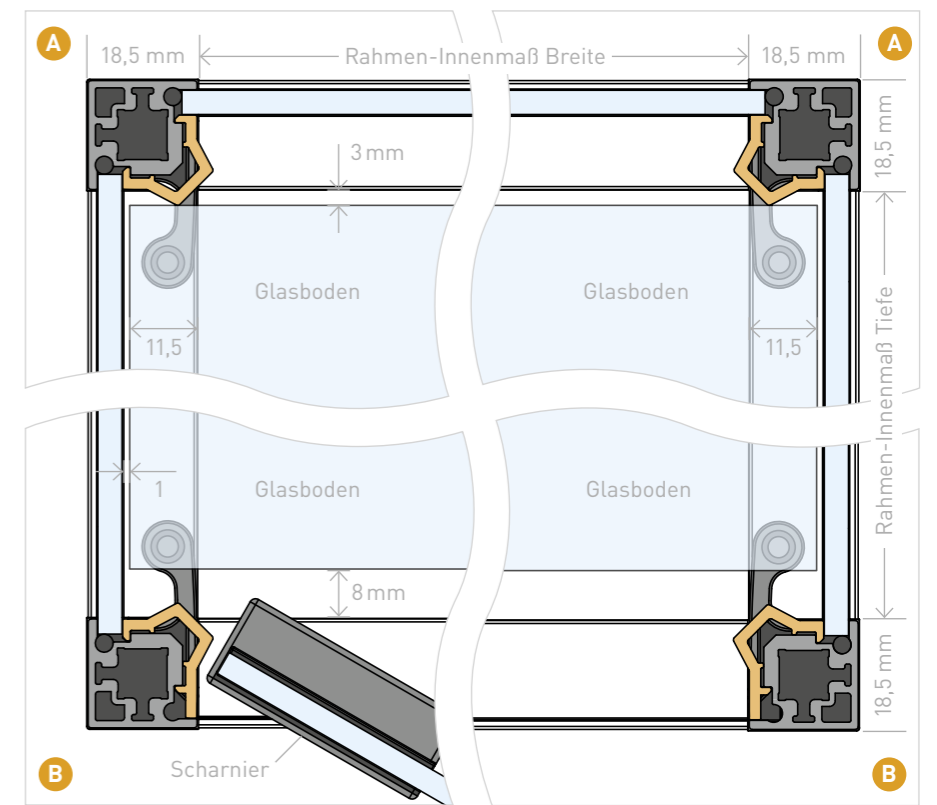
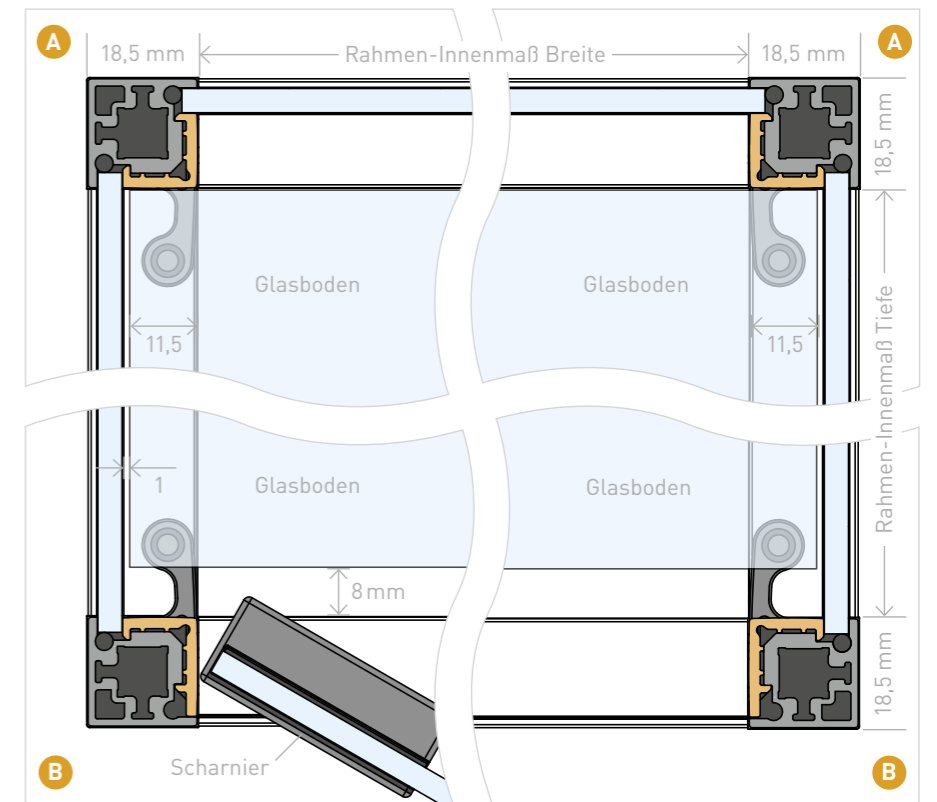
Breite:
Rahmen-Innenmaß Breite (Profillänge)
+ 23 mm (2 x 11,5 mm)

Tiefe:
Rahmen-Innenmaß Tiefe (Profillänge)
- 8 mm

Für Vitrinen mit Licht-Clipsprofilen.

Breite:
Rahmen-Innenmaß Breite (Profillänge)
+ 23 mm (2 x 11,5 mm)

Tiefe:
Rahmen-Innenmaß Tiefe (Profillänge)
- 11 mm (8 mm + 3 mm)



CADRO Vitrine.

Lichtprofile.

Durch den Einsatz der Licht-Clipsprofile lassen sich Eckprofile in Leuchtleisten verwandeln, die Ausstellungsstücke besonders dezent und effektiv beleuchten. Durch die folienbeschichteten Licht-Clipsprofile tritt der Lichtschein nur an der inneren Kante des Profilrahmens aus und erleuchtet so den Innenraum der Vitrine.

Das Profil 83161.**** wird eingesetzt, um eine geschlossene Profilseite z. B. an Türflächen zu erhalten.

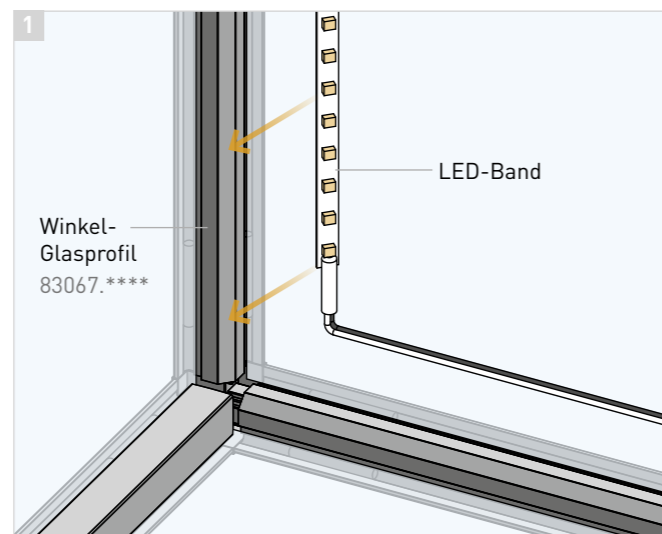
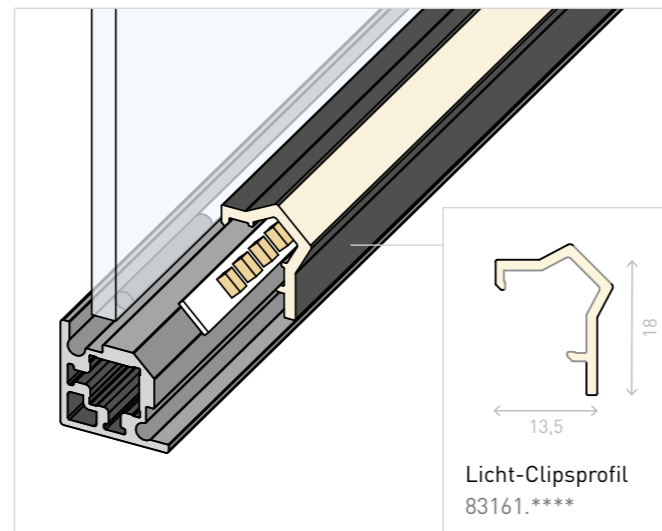
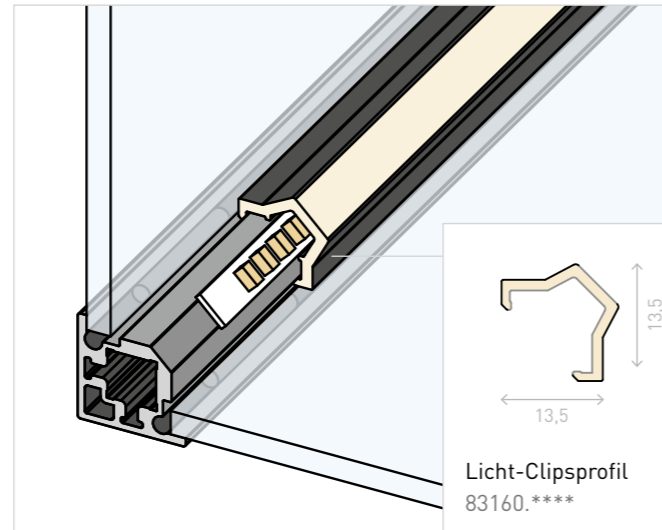
HINWEIS:
Wir empfehlen im Vorfeld eine detaillierte Lichtplanung für ihre Vitrine. Siehe hierzu auch das Kapitel CADRO Licht | Planung auf Seite 26.

Montage.

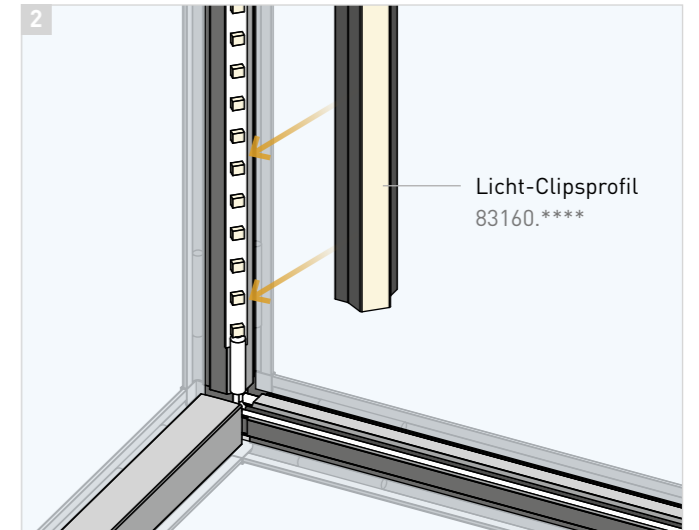
Setzen Sie zunächst die Gläser ein und fixieren Sie sie dort mit den entsprechenden Kunststoff-Clipsprofilen, wo laut Planung **keine** Beleuchtung installiert werden soll und wo **keine** Kabel verlegt werden (siehe auch Seite 34 | 35).

LED-Lichtbänder einkleben.

1 Die selbstklebenden LED-Bänder werden nun entsprechend der Planung auf die abgeschrägte Fläche des Winkel-Glasprofils 83067.**** geklebt.



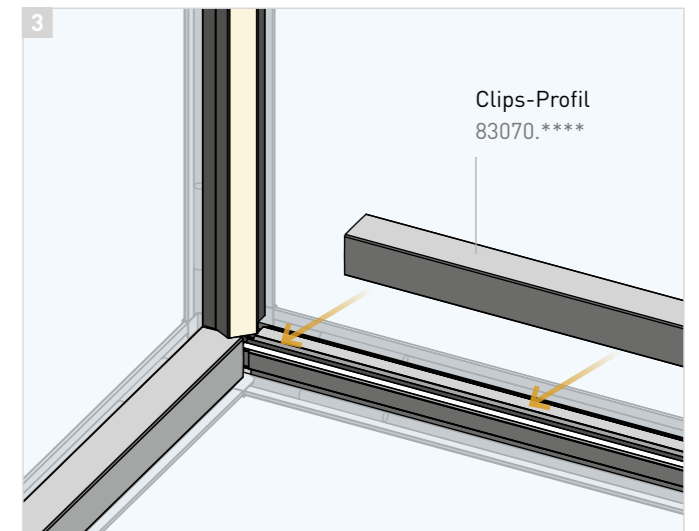
2 Nun werden die LEDs durch das Aufklipsen der Licht-Clipsprofile abgedeckt. Gleichzeitig fixieren diese die Glasscheiben sicher im Rahmen.



Verlegung der Kabel.

3 Die Kabel werden nun zum Verbindungsknoten mit Kabelausgang gelegt (siehe auch Seite 29). Jetzt folgt die Fixierung der Gläser mit den entsprechenden Clips-Profilen. Die Kabel werden somit abgedeckt und unsichtbar im Rahmen verborgen.

Zum Anschluss an einen NV-Trafo wird nun an jedes Kabelpaar ein Stecker montiert.

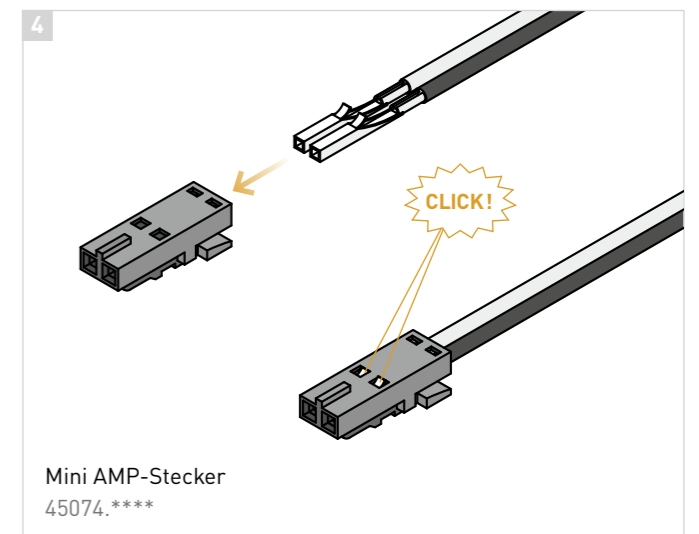


Steckermontage.

4 Hierzu werden die bereits mit Hülsen versehenen Enden der Kabel in den Mini AMP-Stecker 45074.**** gesteckt. Hier bitte genau auf die Schwarz/Weiß-Markierung des Kabels und die Position des Steckers achten (siehe Abb. rechts). Nach der automatischen Arretierung sind Stecker und Kabel dauerhaft fest miteinander verbunden. Bei fehlerhafter Montage des Steckers kann das Kabel nur durch das Eindrücken der Arretierung wieder gelöst werden.

Stromversorgung.

Nun kann der Anschluss an einen handelsüblichen Trafo oder auch – besonders komfortabel – an unser **Stromverteilungssystem CONEXIS** erfolgen. (Siehe Seite 29.)



CADRO Raumkonzept.

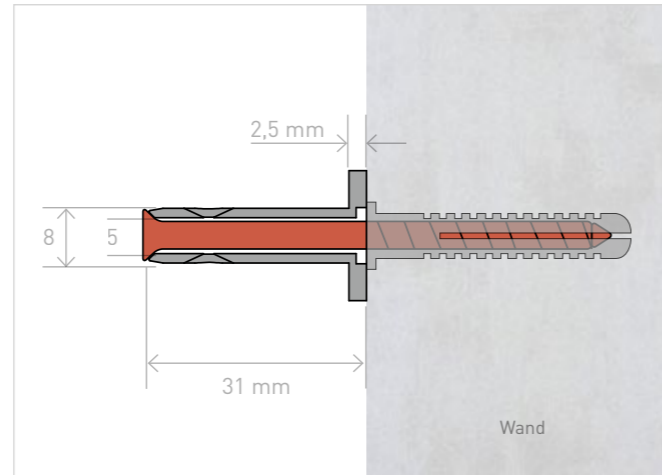
Befestigungselemente.

Wand-/ Bodenbefestigung I.

Die Wand-/ Bodenbefestigung wird einfach mit einer passenden Senkkopfschraube (min 60 mm lang) in den Untergrund, ggf. mit Dübel, geschraubt.



Wand-/ Bodenbefestigung
83096.****

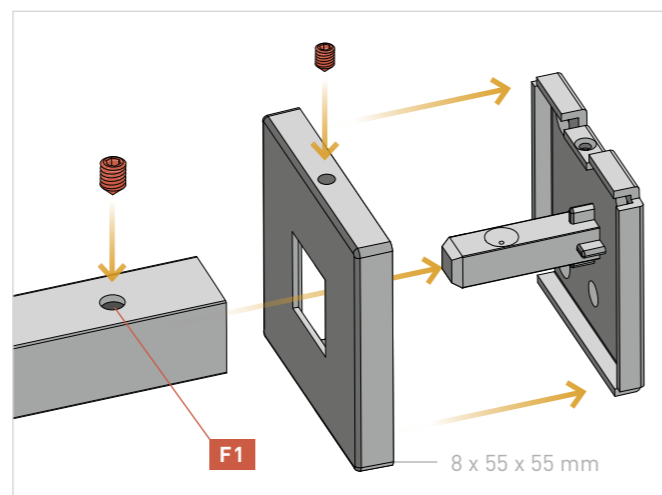
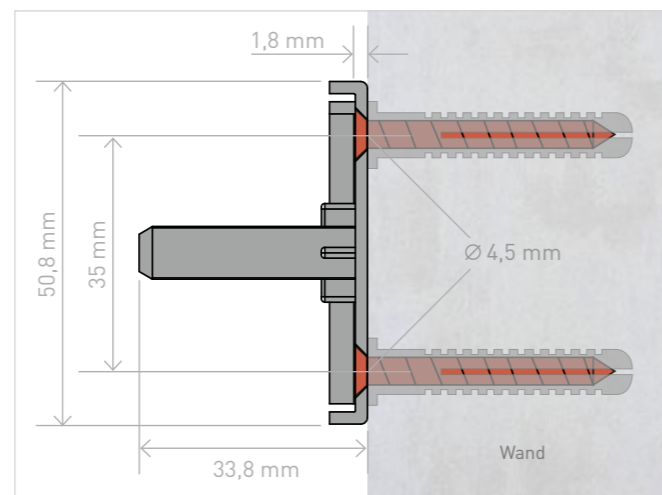


Wand-/ Bodenbefestigung II.

Diese Wand-/ Bodenbefestigung besteht aus einer Befestigungsplatte und einer Abdeckung. Die Befestigungsplatte wird auf dem Untergrund mit vier Schrauben befestigt. Nach der Montage des Profils werden die Platte und die Schrauben mit der Abdeckung sauber verdeckt.



Wand-/ Bodenbefestigung
83147.****



SICHERHEITSHINWEIS:

Bei sachgemäßer Befestigung der Beschläge 83096.**** und 83147.**** an Wand und Boden empfehlen wir eine maximale Belastung auf Zug von 25 kg pro Beschlag.

Wand-/ Boden-/ Deckenbefestigung.

Die Wand-/ Boden-/ Deckenbefestigung wird in den Profilrahmen integriert, sodass er parallel zur Wand, Decke oder zum Boden befestigt werden kann. Das Set der Spange 83172**** bietet die Möglichkeit, durch die Wahl der Winkel den Rahmen in zwei verschiedenen Abständen zu montieren (A + B). So können z.B. Fußleisten problemlos überbrückt werden. Die Abdeckung verschließt anschließend die Verschraubung optisch nahtlos.



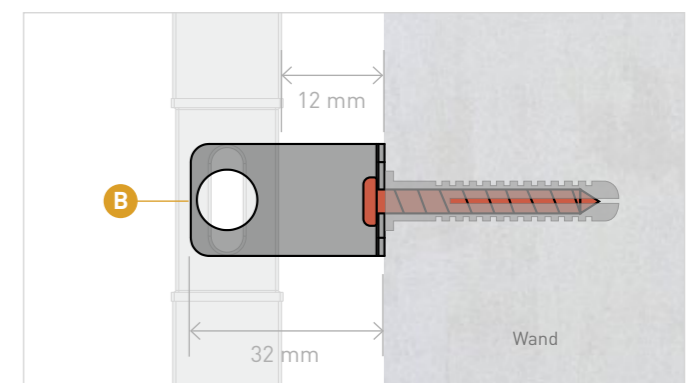
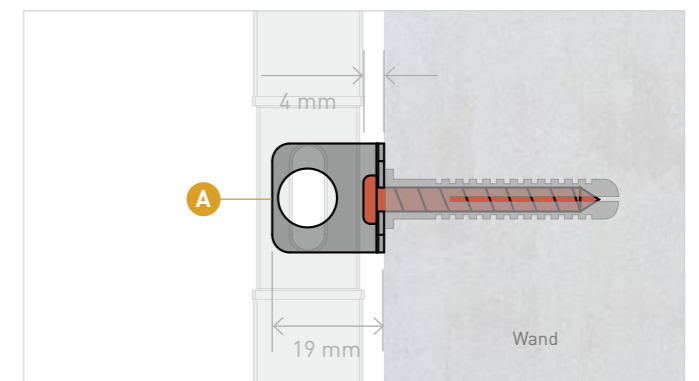
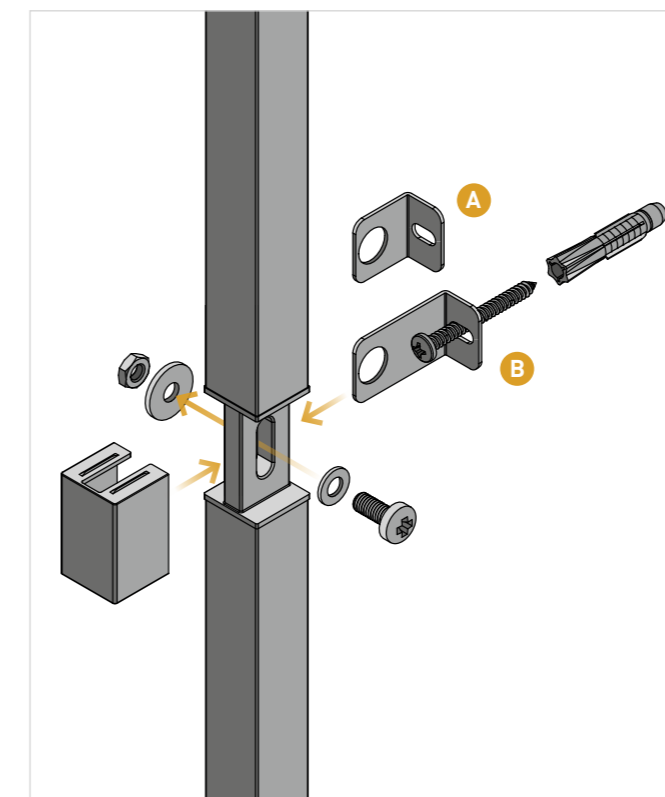
Wand-/ Boden-/ Deckenbefestigung
83099.****

SICHERHEITSHINWEIS:

Bei sachgemäßer Befestigung der Beschläge an Wand, Decke und Boden empfehlen wir eine maximale Belastung auf Zug von 30 kg pro Beschlag. Die mitgelieferten Befestigungsmittel sind für übliche, feste Mauerwerkstoffe geeignet. Die Eignung der Befestigungsmittel ist vor Ort zu überprüfen.



Spange
83172.****

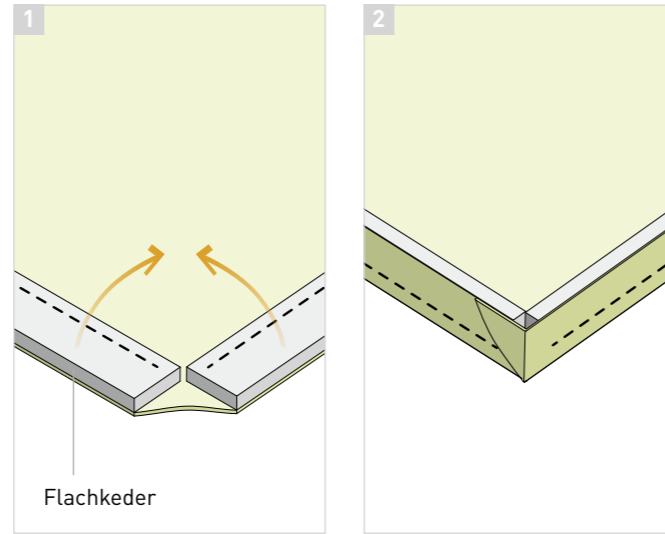


CADRO Raumkonzept.

Display-Profile.

Stoffbanner.

Mit den Displayprofilen können z. B. Spannrahmen, Displaywände oder komplexe Ausstellungsobjekte für Messestände oder Ladenausstattungen konzipiert werden. Diese können dann wechselnd mit marktüblich gefertigten, individuell bedruckten Stoffbannern mit vernähtem Flachkeder (1 + 2) gespannt werden.

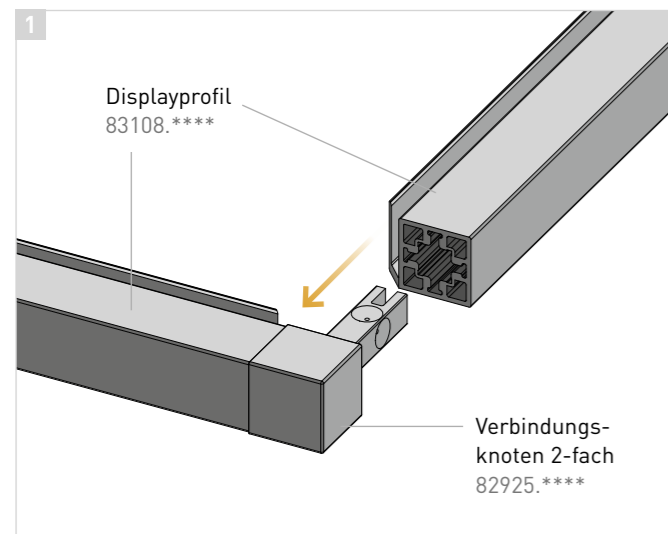
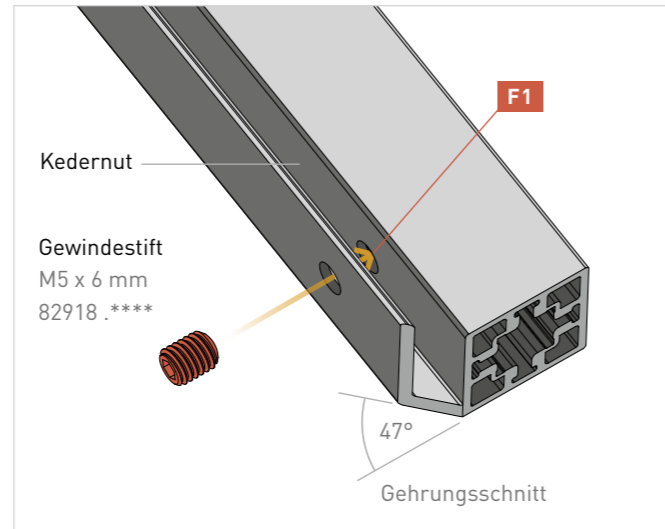


Rahmen.

Um Rahmen für Stoffbanner mit Verbindungsknoten zu fertigen, müssen die Display-Profile im Bereich der Kedernut im Winkel 47° auf Gehrung geschnitten werden. Die Bohrung für die Befestigungsschraube wird idealerweise im unsichtbaren Bereich gesetzt, d. h. sie erfolgt auf der üblichen Position durch die Kedernut hindurch. Die Schraube wird dann beim Festziehen komplett im Profil versenkt, sodass der Keder Platz in der Nut hat.

1 Die Profile werden nun wie gewohnt mit Knoten zusammengefügt (oder auch – je nach Konstruktionsplanung – mit passenden Profilen und Elementen aus dem CADRO-Programm erweitert).

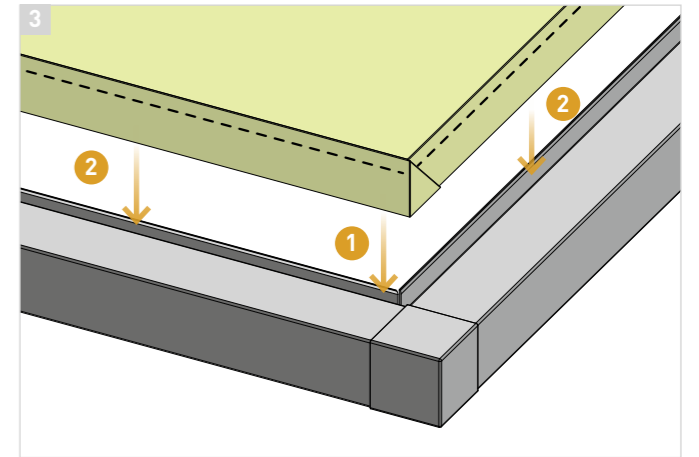
2 Die Öffnung der Nut zeigt dabei immer zur Motivseite.



Stoffbanner einspannen.

3 Nun kann der Stoffbanner fest von vorne in die Nut des Rahmens eingespannt werden. Es werden zunächst die Ecken eingelegt und dann die Längen gespannt.

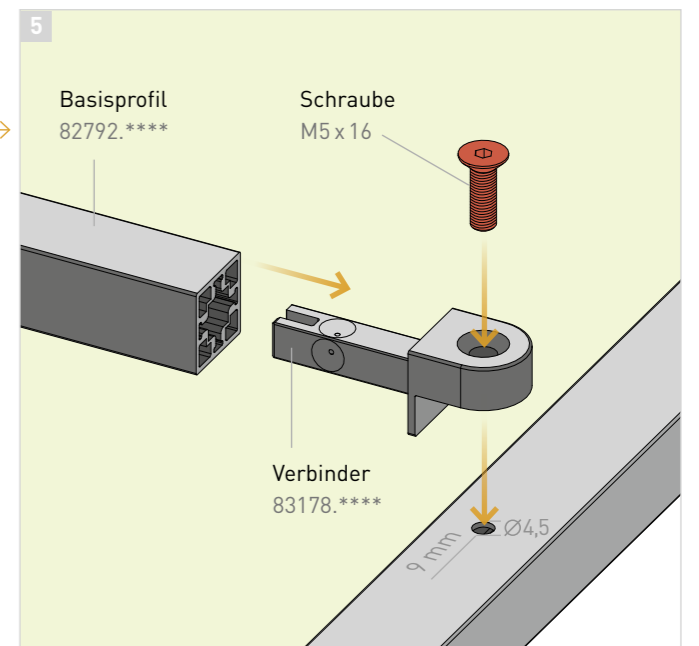
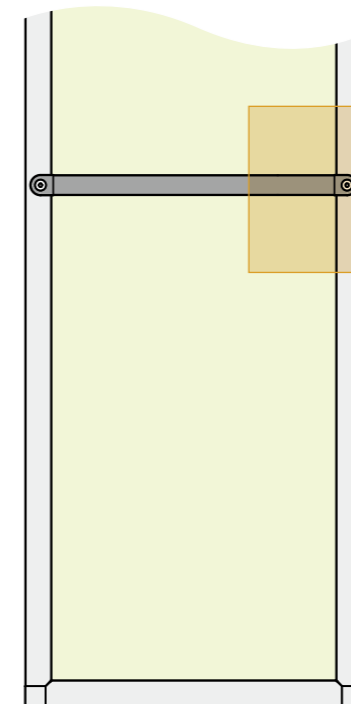
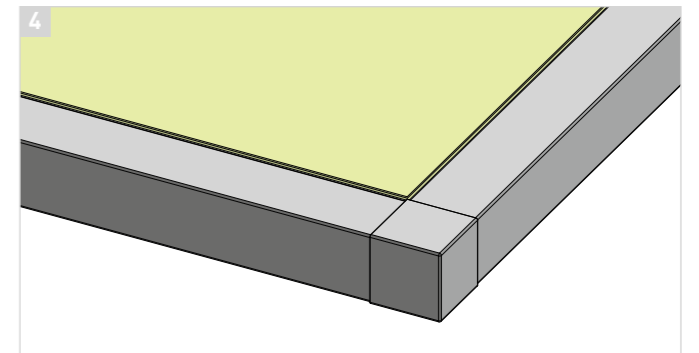
4 Die Nähte verschwinden in der Nut und das Motiv-Banner bildet einen sauberen Übergang zum CADRO-Rahmen.



Verstrebung.

Je nach Rahmenkonstruktion und Spannung des Bannerstoffes kann bei größeren Profillängen eine an der Rückseite angebrachte Verstrebung zwischen den Profilen sinnvoll sein. So wird verhindert, dass sich die unter Spannung stehenden Profile mit der Zeit verbiegen.

5 Als Strebe wird ein Basisprofil 82792 verwendet, das in Verbindung mit zwei Verbindern 83178 von der Rückseite zwischen die Display-Profile geschraubt wird. Die Nut bleibt so unversehrt und die Stoffbanner können problemlos getauscht werden.



 CADRO | Rahmensystem



Grenzenlos kreativ.

