

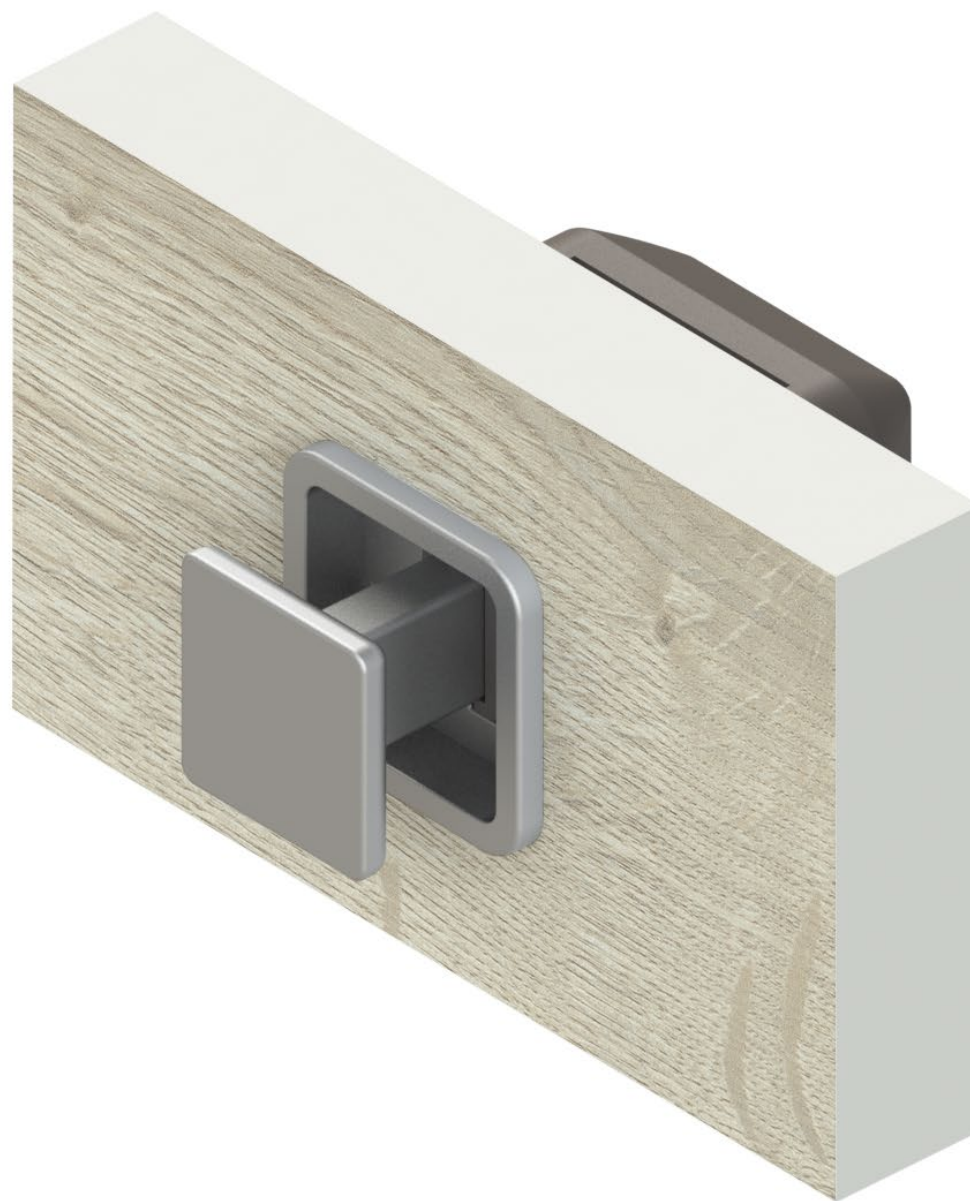
PATENTED

SYSTÈME DE VERROUILLAGE  
PUSH-TO-OPEN

# R-EVOLUTION

# R-EVOLUTION!

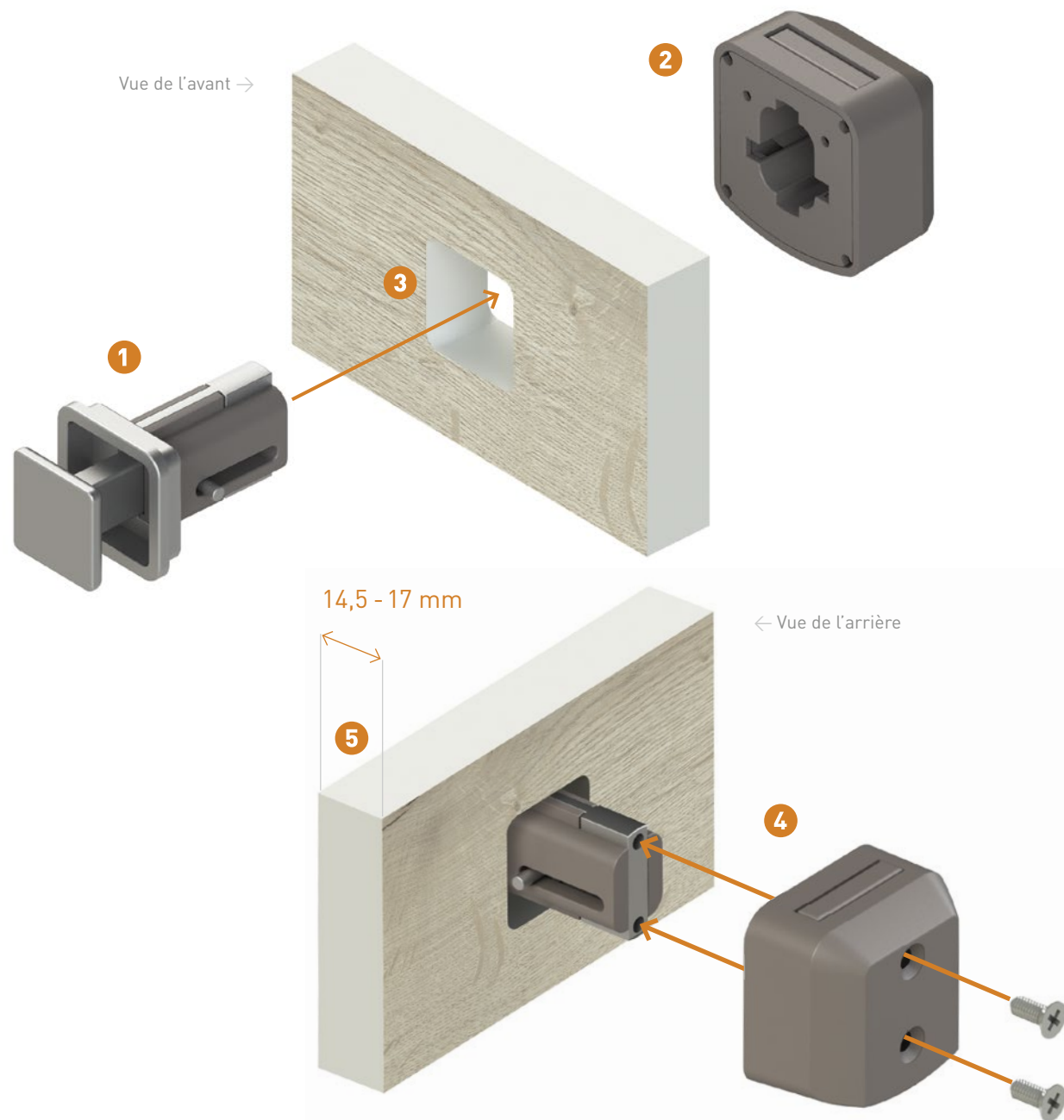
Notre vision d'un nouveau design push-to-open a été réalisée avec un nouveau système de verrouillage unique pour lequel nous avons déposé un brevet. **Ce concept innovateur révolutionne le montage de la serrure et du bouton fonctionnel.**



# LA NOUVELLE TECHNOLOGIE

Le système de verrouillage R-EVOLUTION se compose de seulement **deux unités de montage** qui sont vissées sur le panneau.

- 1 Le bouton fonctionnel, la rosace et le mécanisme Push-To-Open sont intégrés dans **un seul composant**.
- 2 La serrure comprend le mécanisme de verrouillage ainsi que le concept de montage avec des vis M4.
- 3 Le fraisage du panneau est adapté au design de la ferrure, peut être percé radialement ou fraisé en forme, et permet un **montage précis**.
- 4 La ferrure et la serrure s'emboîtent avec précision et sont fixées à la façade du meuble par vissage. **Un vissage dans la façade n'est pas nécessaire et un ajustement en hauteur du bouton en tournant la serrure n'est pas nécessaire**. Le bouton s'adapte toujours.
- 5 R-EVOLUTION est conçu pour des panneaux de 14,5 mm à 17 mm d'épaisseur et, avec un élément d'écartement supplémentaire, même adapté aux épaisseurs de 12 mm à 14,5 mm. Ainsi le système est **polyvalent et utilisable dans une large plage de tolérances**.





# LES AVANTAGES

## → Montage facile

Le système se compose de seulement deux unités de montage et est rapide et facile à monter.

## → Pour des épaisseurs de façade de 14,5 mm à 17 mm (avec élément d'écartement de 12 mm à 14,5 mm)

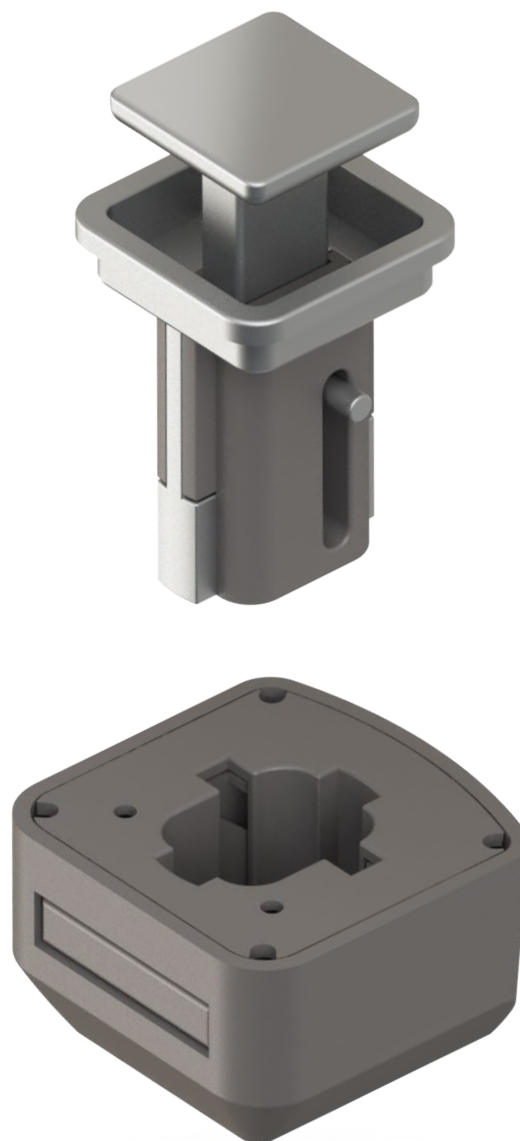
R-EVOLUTION est un «système fermé» et garantit une précision d'ajustement dans une grande plage de tolérances d'épaisseurs de façade.

## → Aucun ajustement du bouton n'est nécessaire

L'unité de montage composée du bouton, de la rosace et du mécanisme push-to-open garantit toujours la position exacte de l'élément de poignée, quelle que soit l'épaisseur de la façade.

## → Alignement exact grâce au fraisage ou le perçage

L'ensemble de l'unité est parfaitement aligné grâce au fraisage du trou. Ceci est également possible pour les rosaces rondes grâce à un seul autre perçage pour le dispositif anti-rotation.



## → Possibilité d'une construction plus facile de portes relevable

Lors du montage, les deux unités ne sont que vissées l'une à l'autre, un vissage dans le matériau de la porte n'est donc pas nécessaire. Ainsi, il est possible de renoncer à un renforcement solide (armature) de la porte dans cette zone. Les portes peuvent donc être conçues plus facilement et à moindre coûts.

## → Bouton monté sur palier en plastique

Le bouton est guidé dans son mouvement dans un canal de roulement en plastique. Celui-ci s'adapte avec précision, fonctionne pratiquement sans usure et est donc particulièrement silencieux.

## → Design peu encombrant

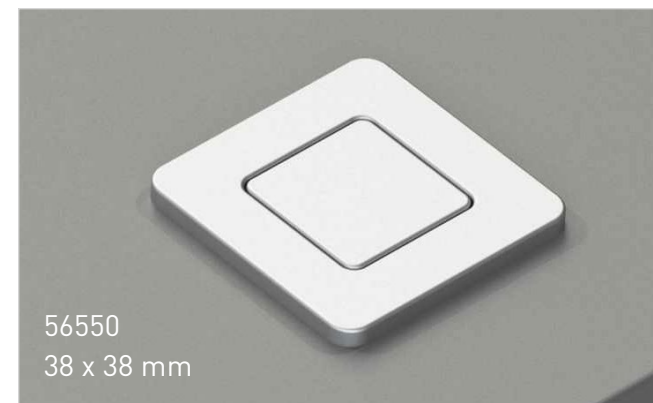
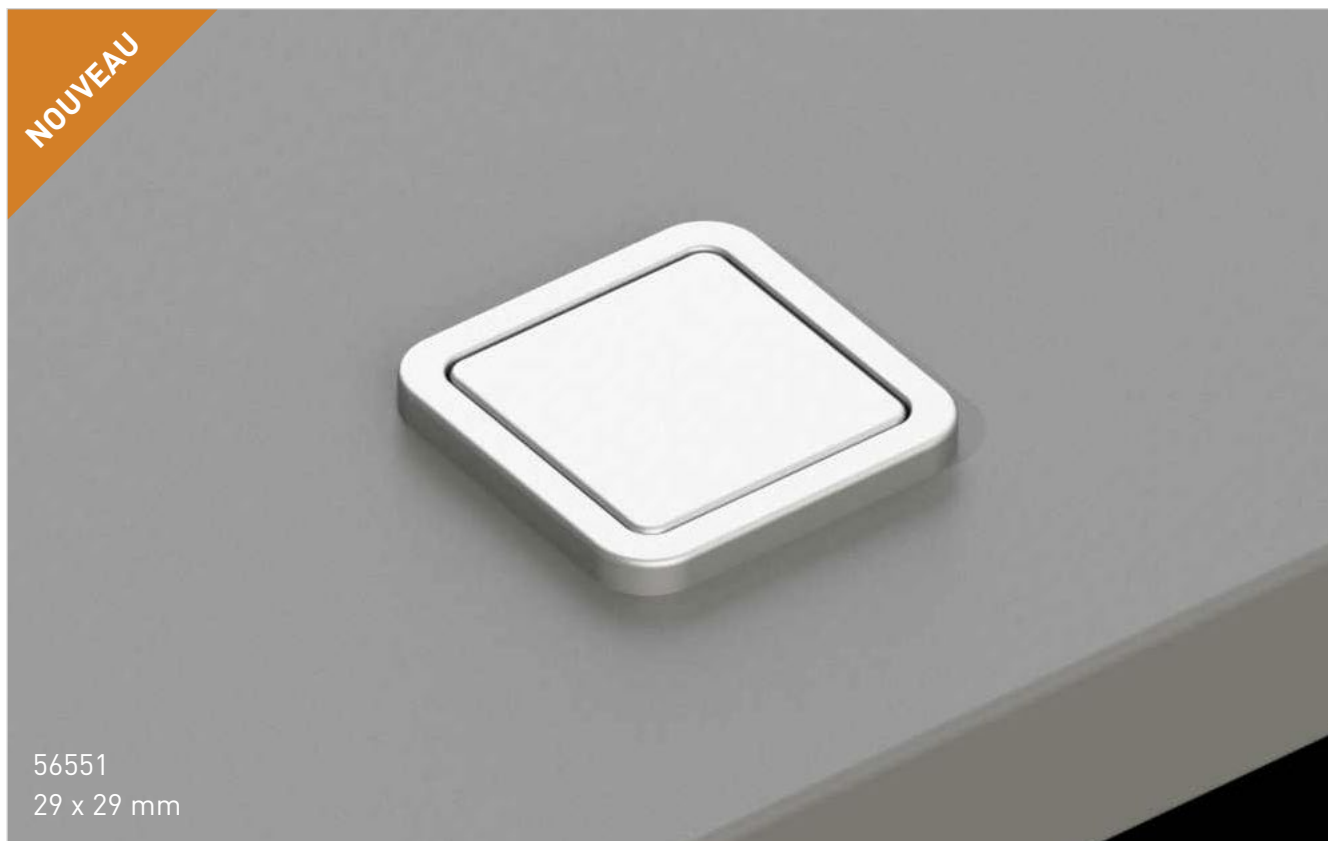
Les mécanismes et les composants nécessitent peu d'espace de montage. Ainsi, non seulement la serrure est particulièrement compacte, la rosace, elle aussi, peut être conçue de manière très étroite.

## → Avantage au Salon

Le bouton ne peut pas être détaché séparément.

# UN DESIGN ÉPROUVÉ AVEC UNE NOUVELLE TECHNOLOGIE

Outre le nouveau design développé, nous avons également équipé les ferrures de nos gammes déjà existantes de cette nouvelle technologie...



# UN DESIGN ÉPROUVÉ AVEC UNE NOUVELLE TECHNOLOGIE

... et fabriqués en différentes surfaces.



56549.0071



56551.0174



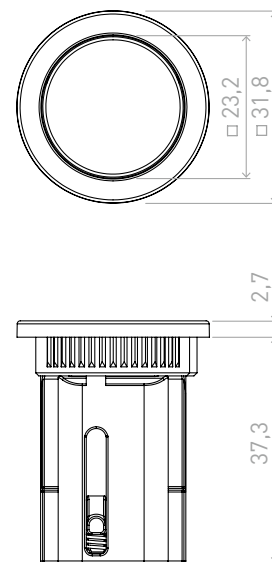
56550.0223

# R-EVOLUTION 56549



56549.0071

Bouton fonctionnel



Serrure

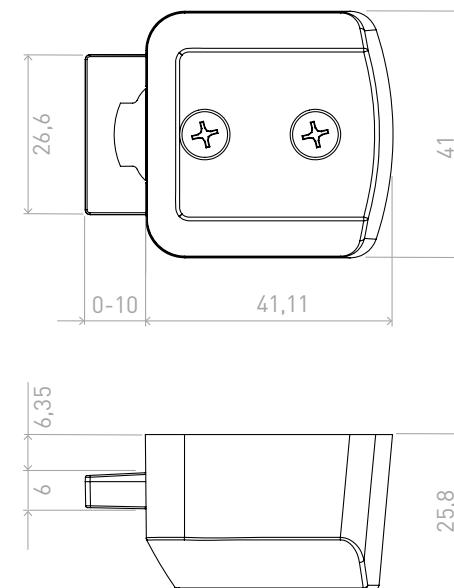


Schéma de perçage

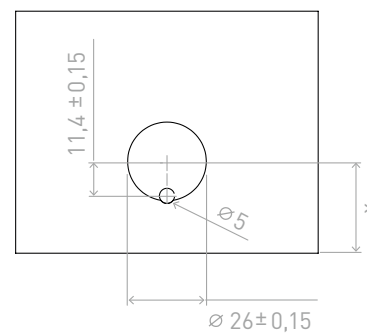
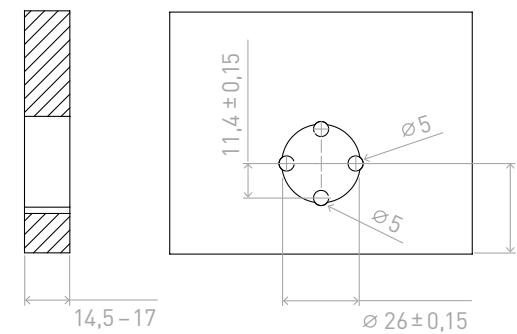


Schéma de perçage en option

Serrure et bouton pivotant à 90°  
dans la façade du compartiment  
de rangement

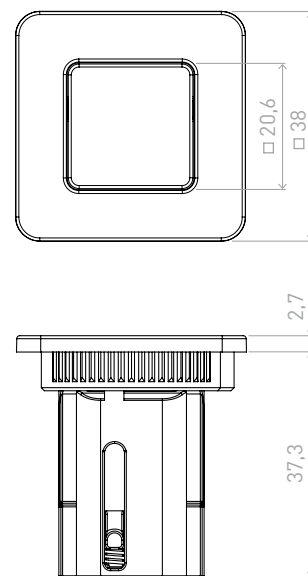


# R-EVOLUTION 56550



56550.0223

Bouton fonctionnel



Serrure

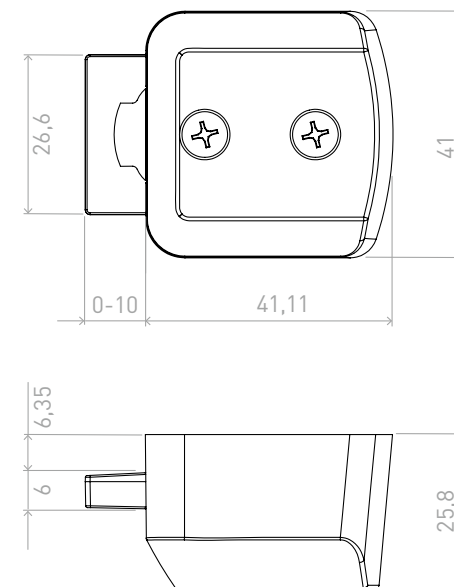


Schéma de perçage

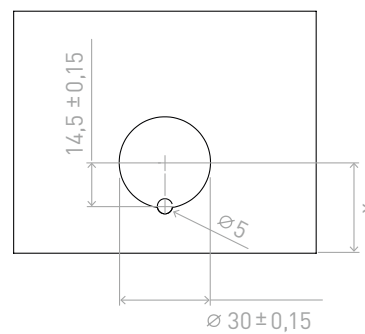
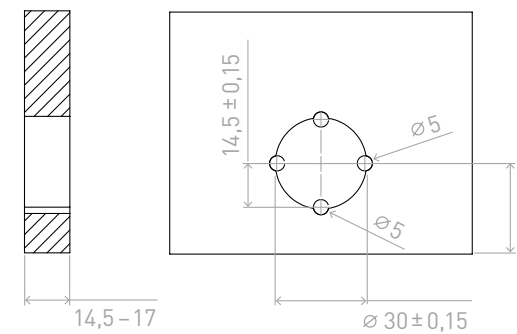


Schéma de perçage en option

Serrure et bouton pivotant à 90°  
dans la façade du compartiment  
de rangement



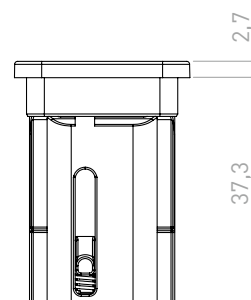
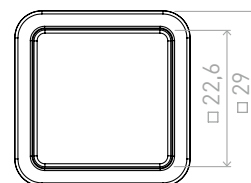


# R-EVOLUTION 56551



56551.0174

Bouton fonctionnel



Serrure

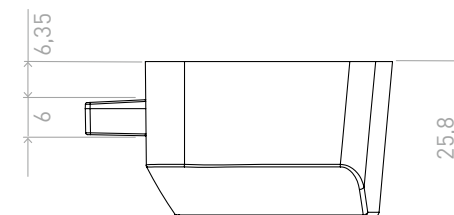
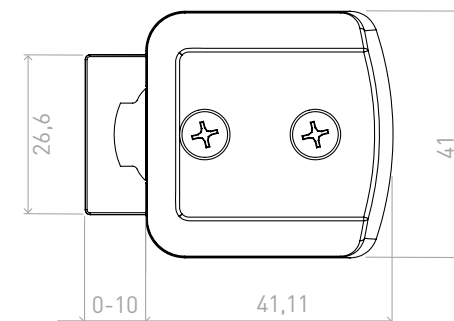
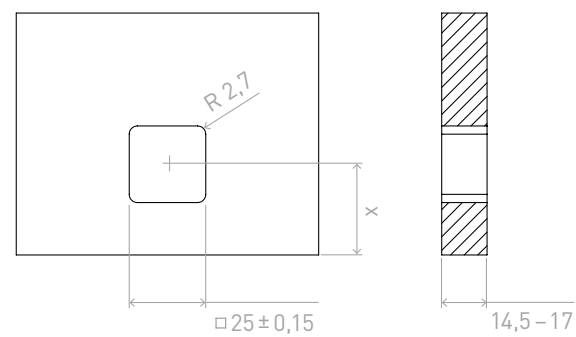
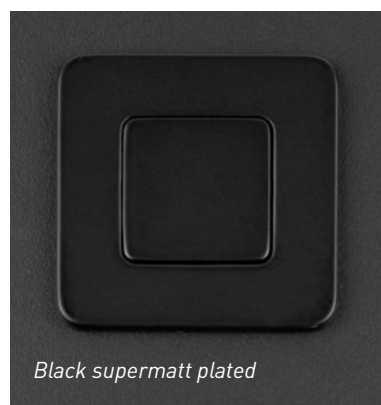
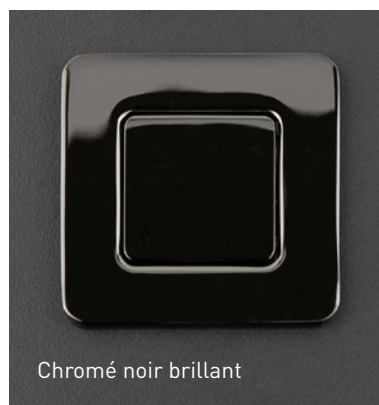
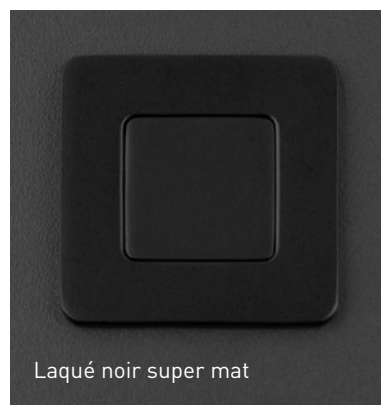
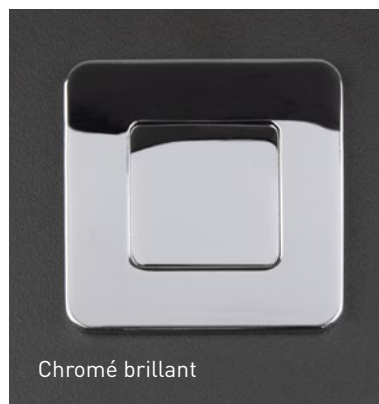


Schéma de fraisage



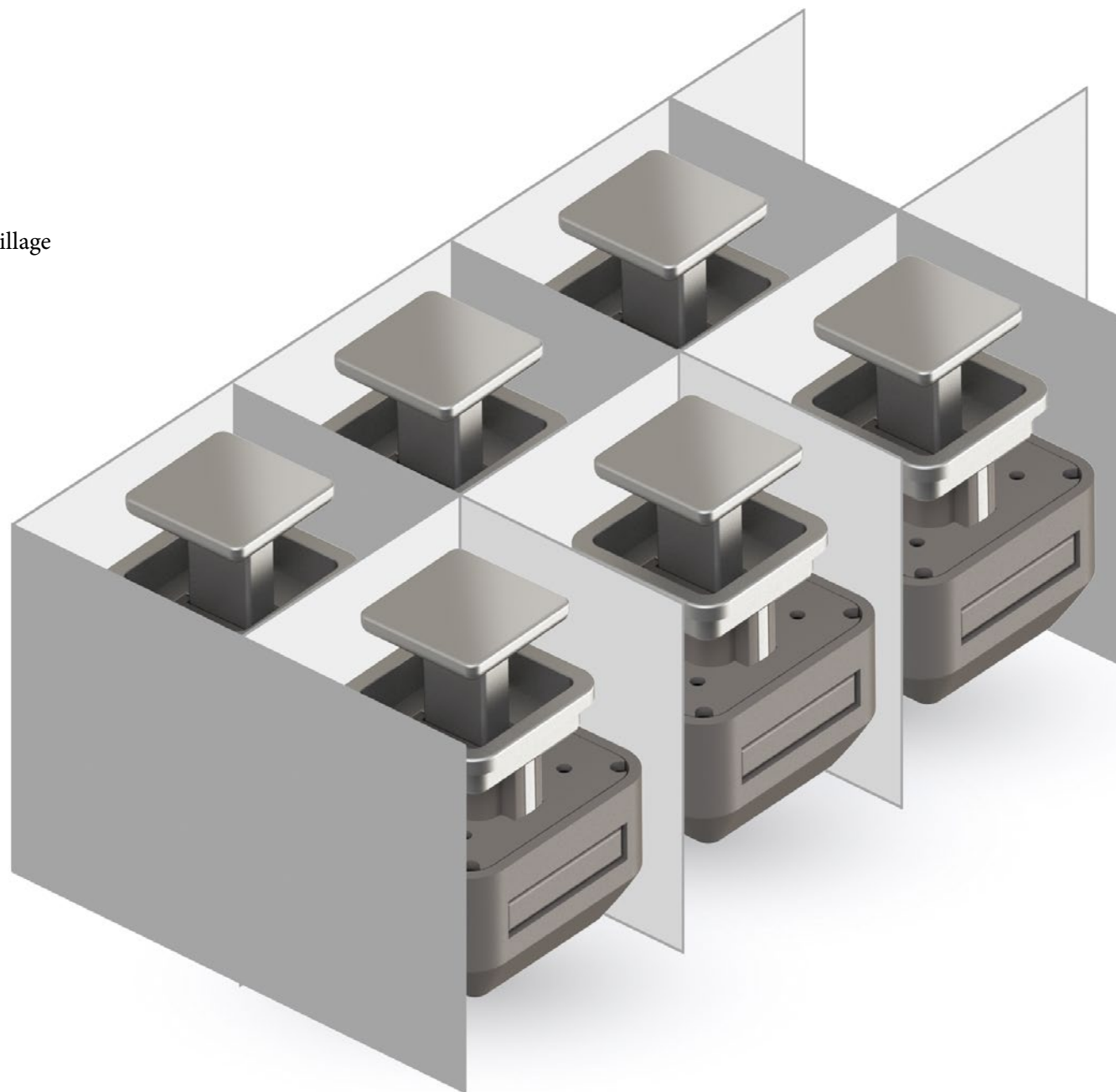
# COULEURS ET SURFACES

Les surfaces standard que nous proposons sont les suivantes. Cependant, sur demande, nous pouvons également proposer de nombreuses variantes de couleurs et de surfaces.



## NOUVEAU CONCEPT D'EMBALLAGE

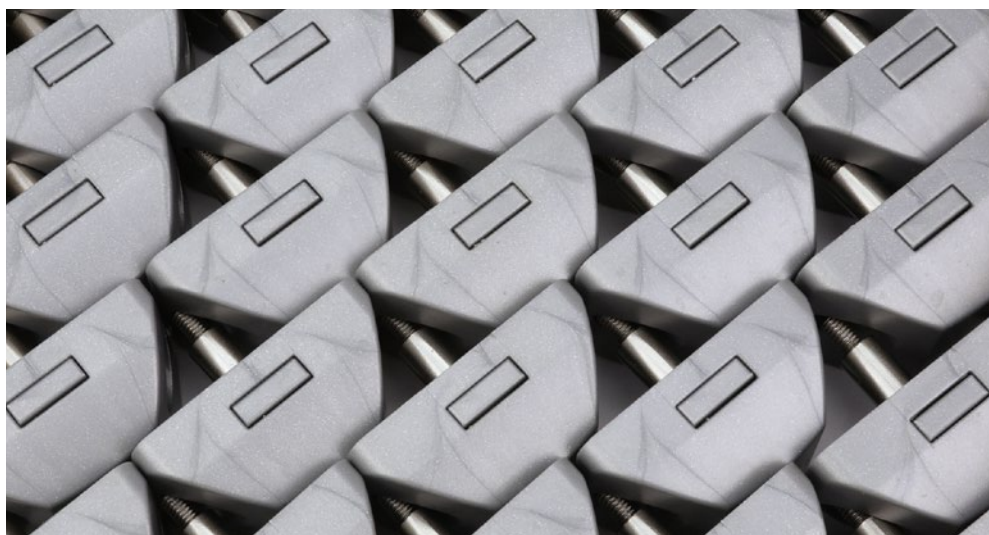
Avec notre nouveau concept d'emballage, nous livrons notre R-EVOLUTION système de verrouillage toujours sous forme d'une unité de montage composée du bouton et de la serrure.



## EMBALLAGE TRADITIONNEL



L'unité bouton-serrure traditionnel se compose de trois parties emballées dans deux boîtes en carton différentes. L'emballage individuel doit être retiré. Les vis ne sont pas inclus dans la livraison.





## NOUVEAU CONCEPT D'EMBALLAGE – R-EVOLUTION



Le concept d'emballage de R-EVOLUTION permet le prélèvement de l'unité bouton-serrure complète en un seul geste, y compris les vis nécessaires. Un emballage séparé des boutons fonctionnel n'est plus nécessaire de sorte qu'ils peuvent être installés directement.



# NOUVEAU CONCEPT D'EMBALLAGE

## → Manipulation optimale

Chaque unité de montage est emboîtée l'une dans l'autre sans être fixée – y compris les vis dans la serrure - et peut être rapidement retiré d'un seul geste de son compartiment respectif dans l'emballage. Cela permet de gagner du temps lors du montage.

## → Emballage écologique

Grâce au carton à compartiments, les unités sont stockées à l'abri des chocs. L'utilisation de l'emballage habituel en film plastique et un scellage dans des sacs en plastique n'est plus nécessaire. L'emballage ne se compose que de carton/papier. L'utilisation de bandes adhésives en papier garantit le recyclage des matériaux sans qu'il soit nécessaire de recourir à une séparation coûteuse des matériaux.





## CONTACT

**Julien Böcke**

Service extérieurs

Phone +49 5734 9609-72

Mobile +49 171 6725224

[julien.boecke@confurn.de](mailto:julien.boecke@confurn.de)

[www.confurn.de](http://www.confurn.de)