

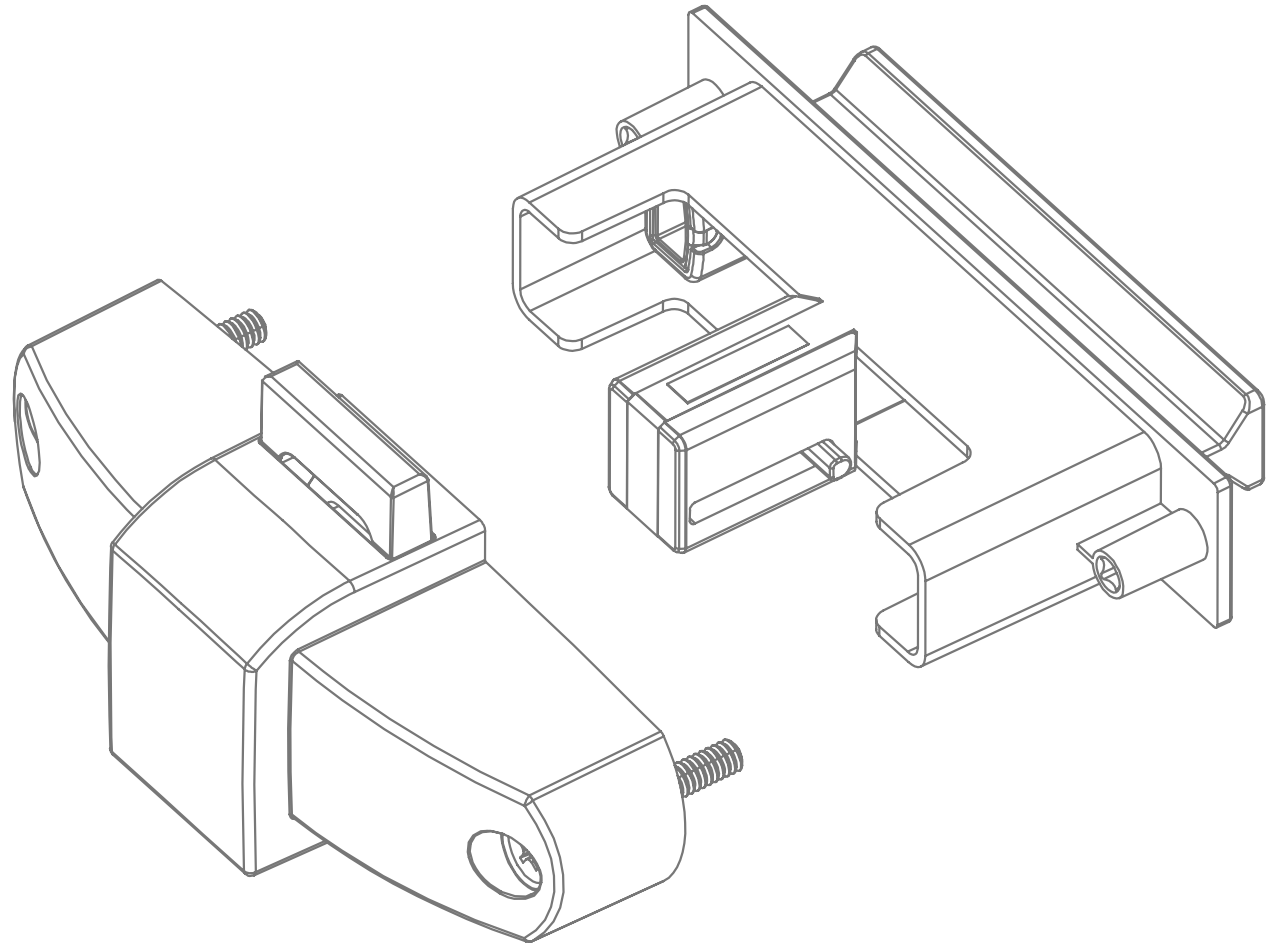


BOATING, CARAVAN UND REISEMOBIL

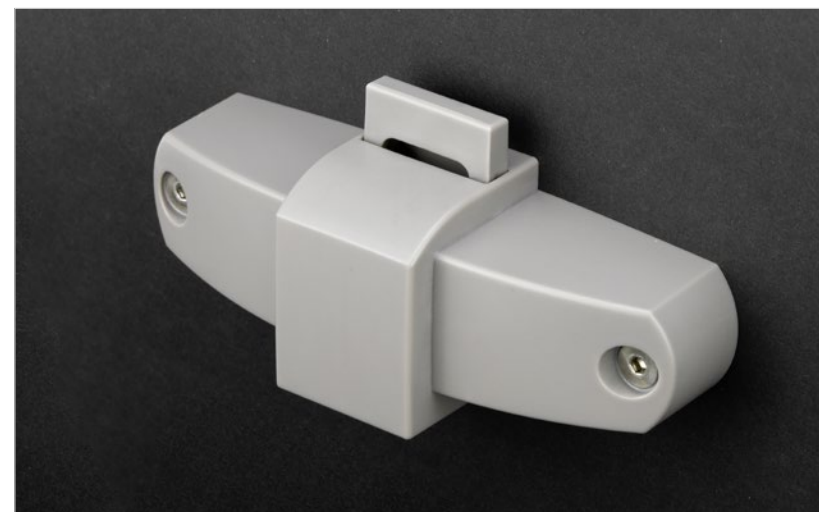
SELEKTION 2025

R-EVOLUTION HORIZON

Wir haben unser patentiertes Schließsystem R-EVOLUTION weiterentwickelt und mit R-EVOLUTION **HORIZON** ein schlankes Push-In-Schloss mit viel Griffkomfort geschaffen. Wie bei allen R-EVOLUTION-Schlössern werden bei der Montage lediglich zwei Bauteile miteinander verschraubt, eine Justierung ist nicht notwendig. Mit einem großen Toleranzbereich von 12 bis 17 mm Frontstärke lassen sich die Schlösser vielseitig einsetzen.



R-EVOLUTION HORIZON



R-EVOLUTION LEVITATE

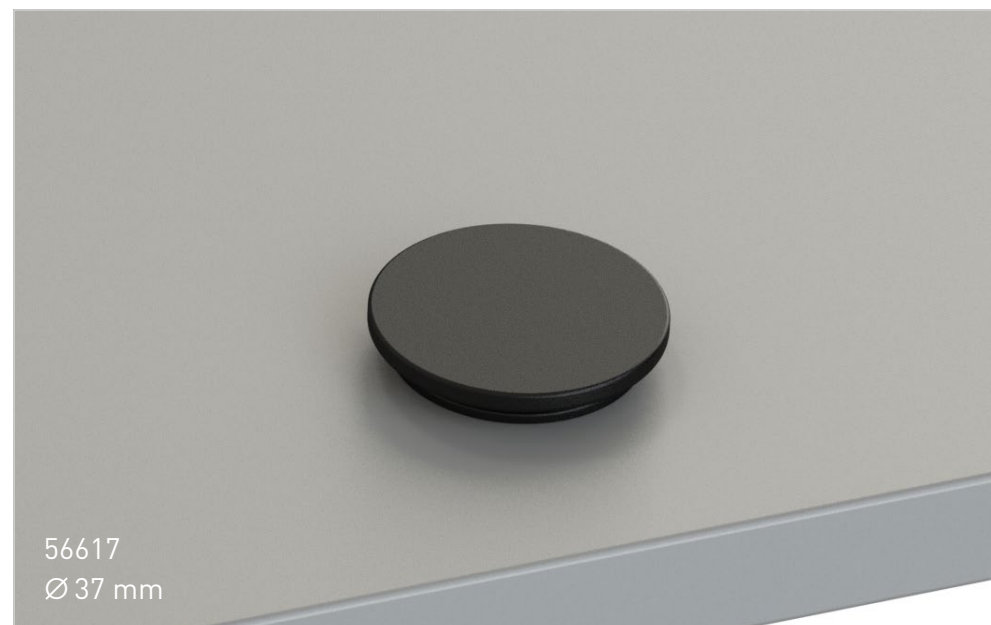


Abb. zeigt Entwurf

Die neue Serie R-EVOLUTION LEVITATE zeigt Push-In-Knöpfe mit kaum sichtbarer Basis, die durch das Funktionselement verdeckt wird. So scheinen die Knöpfe über den Frontflächen zu schweben (für Frontstärken von 12 bis 17 mm). Die folgenden Entwürfe befinden sich in der Umsetzung und sind **ab Mai 2025 verfügbar**.



R-EVOLUTION LEVITATE



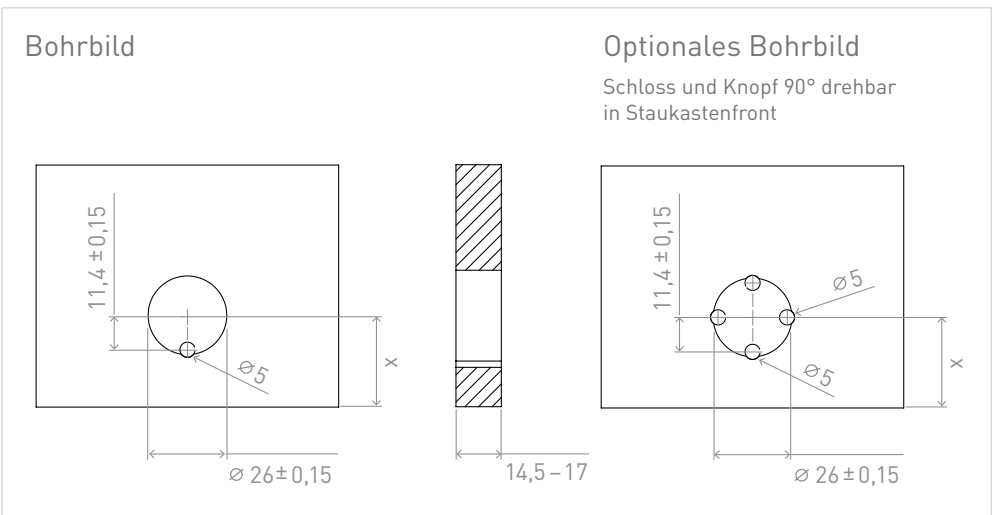
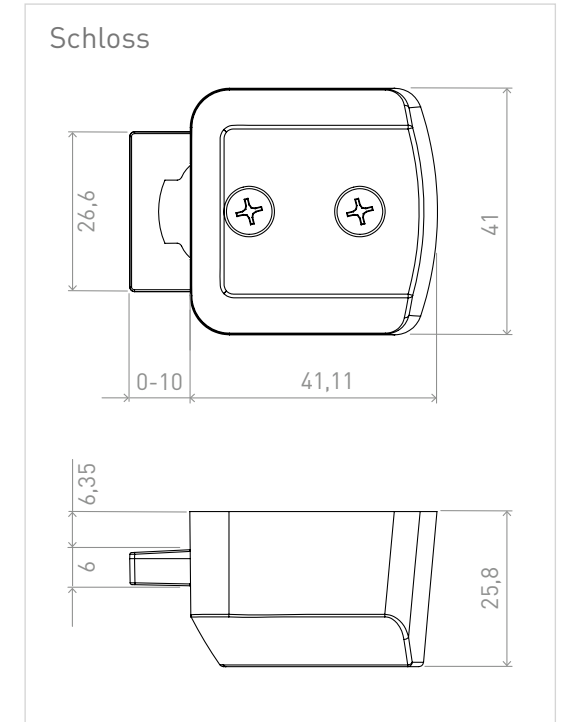
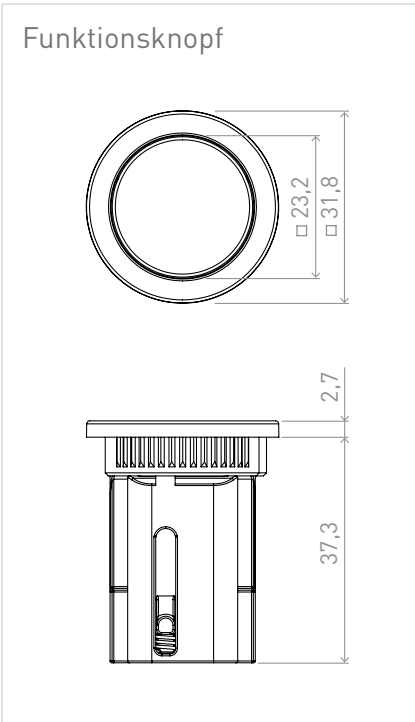
R-EVOLUTION 56549



56549.0071



reddot winner 2024



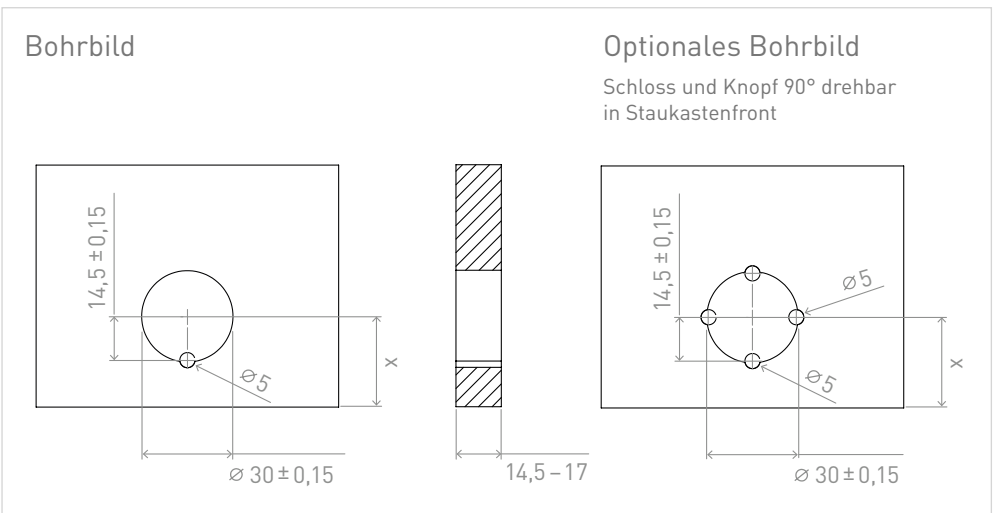
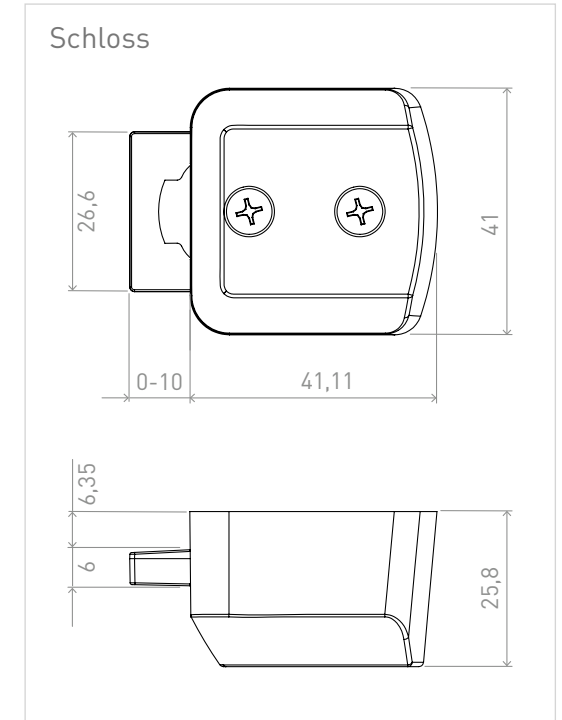
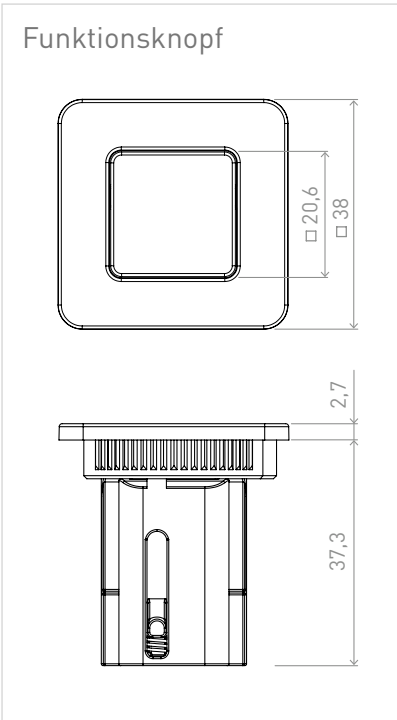
R-EVOLUTION 56550



56550.0223



reddot winner 2024



R-EVOLUTION 56551

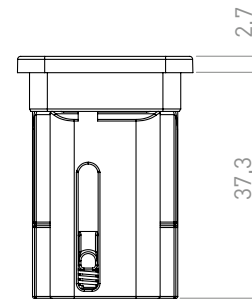
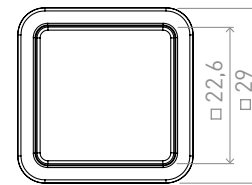


56551.0174

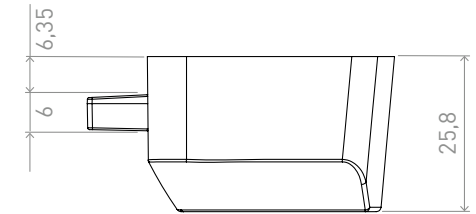
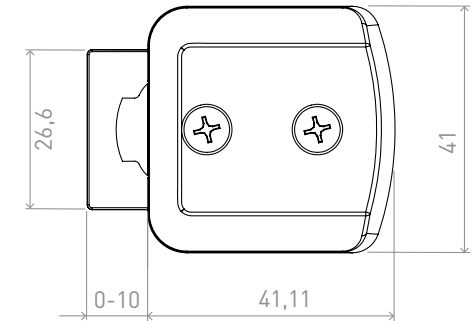


reddot winner 2024

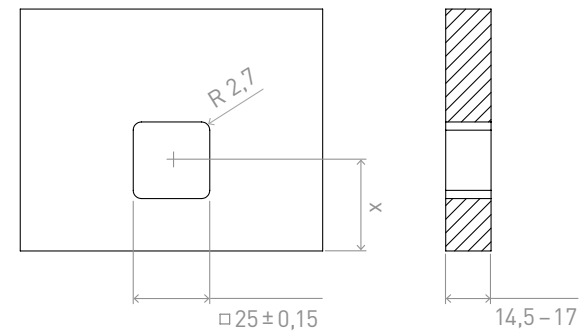
Funktionsknopf



Schloss



Fräsbild



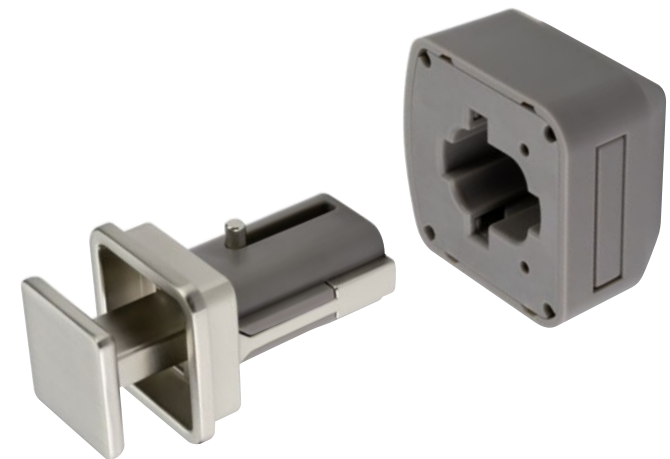
R-EVOLUTION DREHSTANGENSCHLOSS

NEU



56563
(ohne Funktionsknopf)

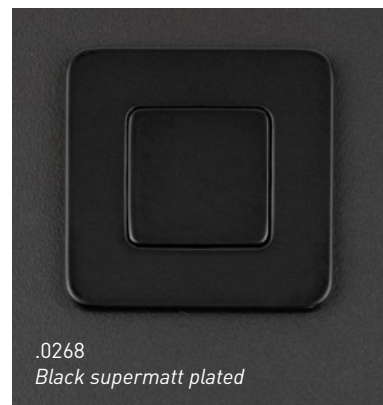
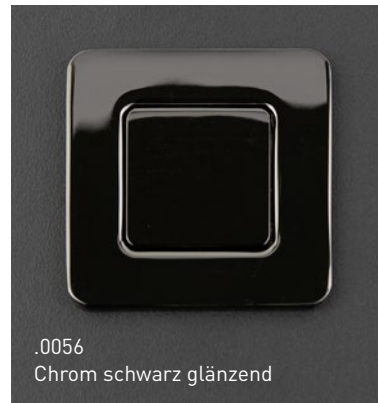
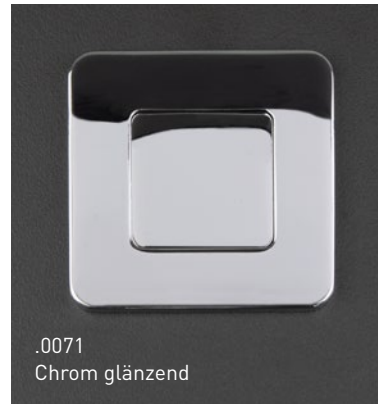
Wir haben unser patentiertes Schließsystem R-EVOLUTION weiterentwickelt und optional mit Drehstangenmechanik ausgestattet. So ist nun auch der Einsatz in hohen Schranktüren problemlos möglich.



56551.0174

FARBEN UND OBERFLÄCHEN

Als Standard bieten wir folgende Oberflächen an.
Auf Anfrage können wir jedoch viele Farb- und Oberflächenvarianten ermöglichen.



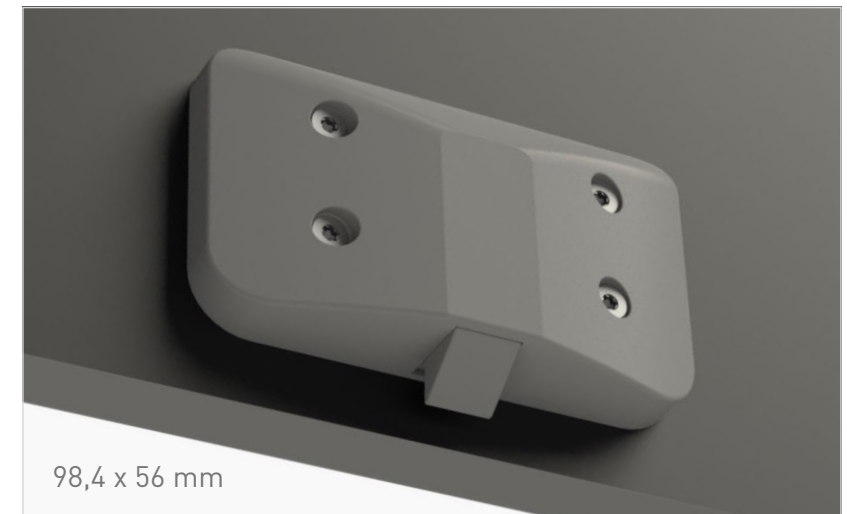
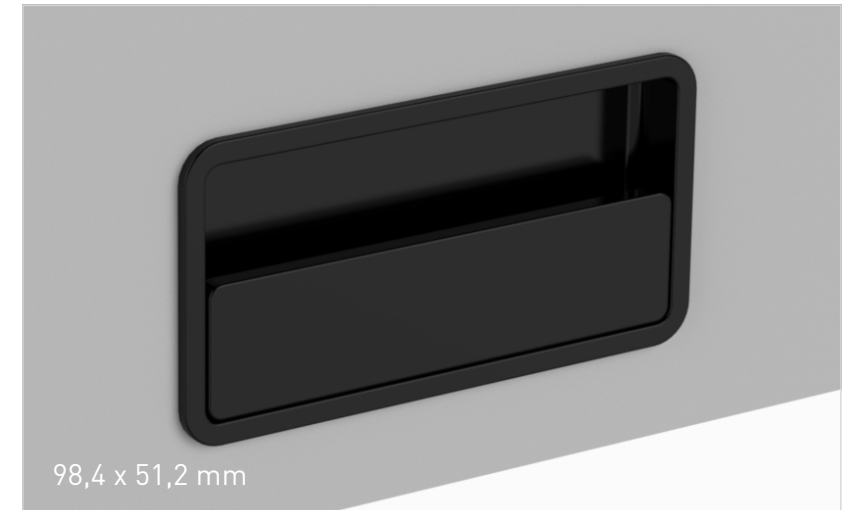
SHELLY MUSCHELGRIFF MIT FALLENSCHLOSS

Extrem flach (für Frontstärken von 11,5 bis 19,8 mm) und durch die geringe Größe und edlen Oberflächen sehr elegant: Das ist unsere neue Griffmuschel **SHELLY** mit dazu passendem Fallenschloss.



SHELLY SL MUSCHELGRIFF FÜR HOHEN GRIFFKOMFORT

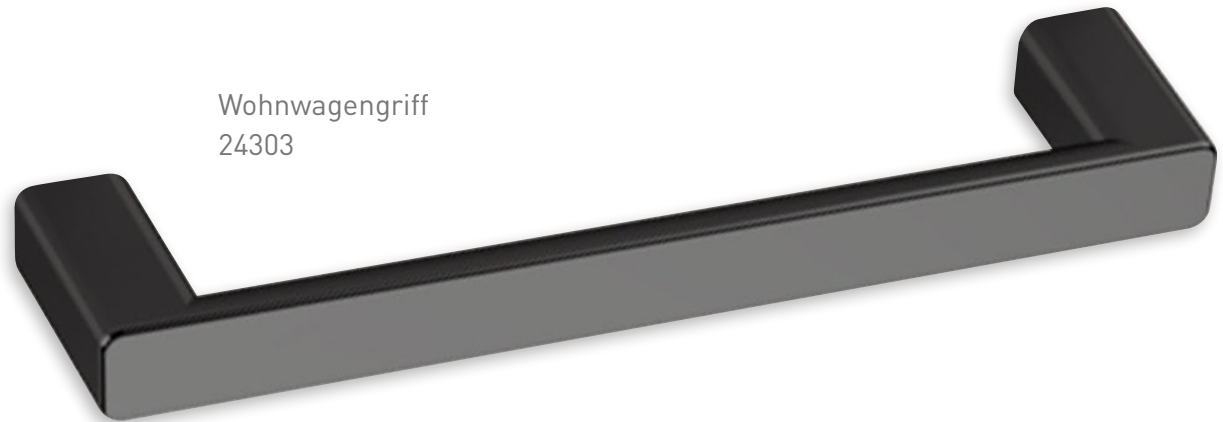
Als Weiterentwicklung von **SHELLY** ist **SHELLY SL** entstanden und wird **ab Mai 2025** bei uns bestellbar sein. Seine Dimensionen passen sich hervorragend an größere Frontflächen an und bieten hohen Griffkomfort ohne dabei das elegante Design aufzugeben. Auch **SHELLY SL** lässt sich in Frontstärken von 11,5 bis 19,8 mm montieren.



SHELLY IM DESIGNVERBUND

Somit folgen **SHELLY** und **SHELLY SL** unserer eleganten, geometrischen Formgebung und gliedern sich perfekt in den vorhandenen Designverbund ein. So können eine Vielzahl an Funktionen in Fahrzeuginnenräumen optisch harmonisch gestaltet werden.

Wohnwagengriff
24303



R-EVOLUTION
Push-In 56551



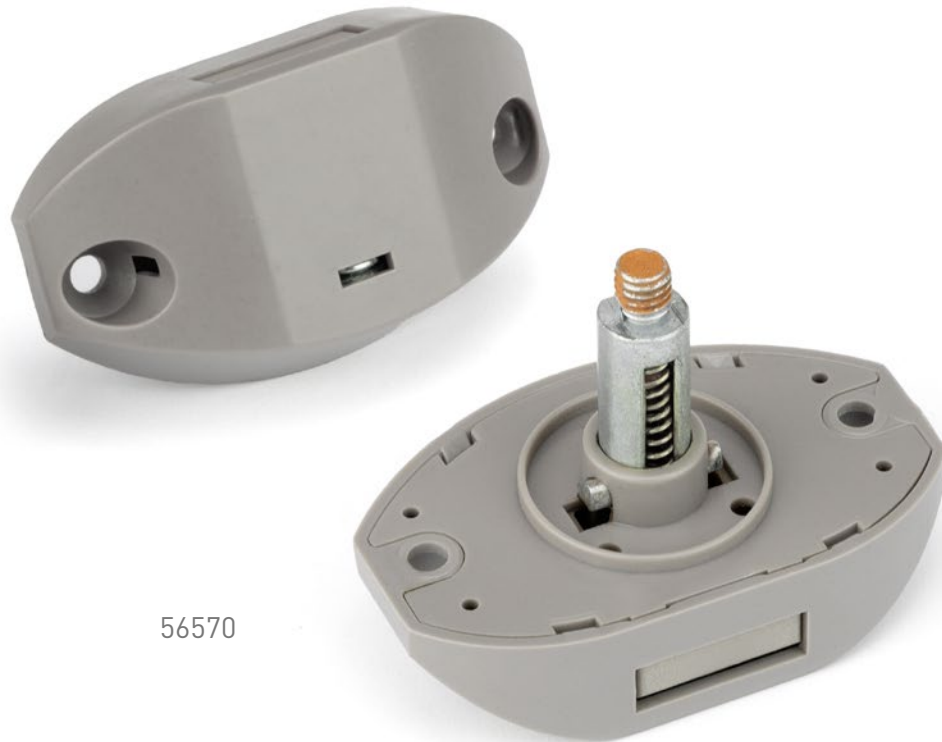
SHELLY
56586.0223



SHELLY SL
56611.0223

EVOLUTION 2.0 PUSH-IN-SCHLOSS

EVOLUTION – der Name ist bei uns Programm und unterstreicht unsere Denkweise, auf Markt- und Kundenbedürfnisse einzugehen. In einem logischen Entwicklungsschritt haben wir unser extrem flaches Push-In-Schloss zunächst mit einem Passkragen für die marktübliche 26 mm Fräsung versehen.



DREHSTANGENSCHLOSS

Die Ausstattung des Schlosses mit einer **Drehstangen-Funktion** erweitert seinen Einsatzbereich und ermöglicht die Nutzung auch bei größeren Türen.

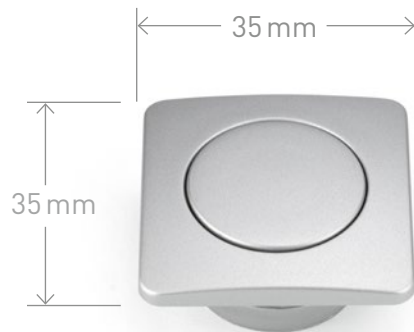


EVOLUTION 2.0

Passend zu den Schlössern haben wir kompakte, leichte Kunststoff-Knöpfe in zwei Designvarianten mit hochwertigen Oberflächen umgesetzt.



56584.0243



56585.0243

Mit Rastnase zur Verdreh-sicherheit



$\varnothing 26 \text{ mm}$



56584.0071



56585.0071



56584.0072



56585.0072



56584.0223



56585.0223

HOOK IN SL

Unseren bewährten Hook-In-Beschlag 56351 haben wir als Basis für die neue SL-Variante genommen. Mit einer von 48 auf 96 mm vergrößerten Breite bei gleichbleibender Höhe schaffen wir deutlich höheren Griffkomfort und erhalten den geringen Platzbedarf im Übersprung der Fronten. **Ab Mai verfügbar** ist eine Version aus Metall mit einer Montageplatte aus Kunststoff und eine leichte – und günstigere – Version komplett aus Kunststoff.



56351.0071

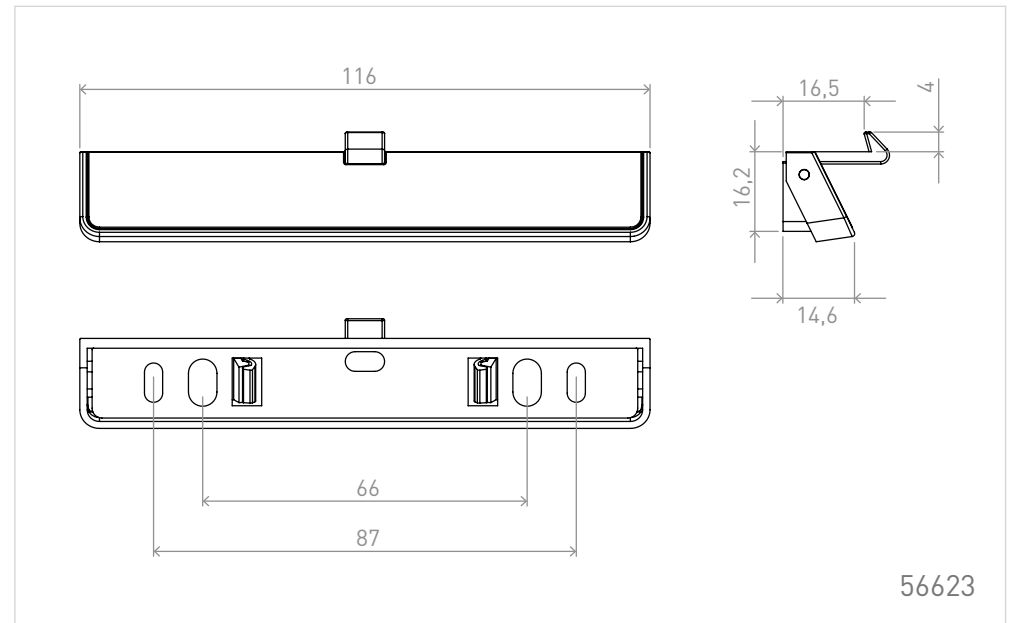


Mit Schließwinkel 56352.0152



HOOK IN SL

56623

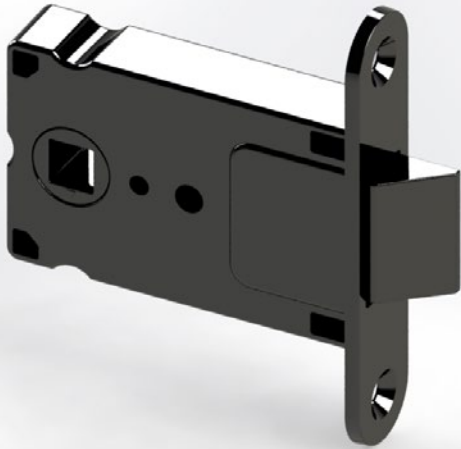


56623

EINSTECKSCHLÖSSER

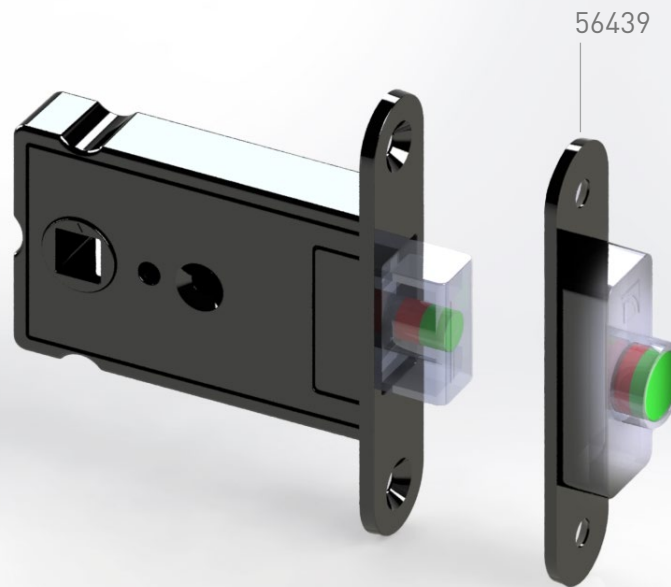
Nach dem Baukasten-Prinzip sind auch unsere kompakten Einsteckschlösser aus leichtem Kunststoff mit verschiedenen Funktionen kompatibel.

EINSTECKSCHLOSS FEDER



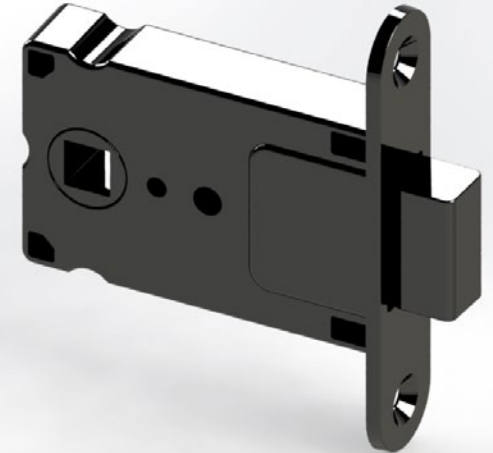
Rechts und links erhältlich
56435 | 56436

EINSTECKSCHLOSS MAGNET



Mit geschlossener Falle bei geöffneter Tür
56437

EINSTECKSCHLOSS RIEGEL



Nur zur Verriegelung
56438

TÜRSCHLOSS 56552

- zeitgemäßes, kompaktes Design
- platzsparend
- optional beidseitig verriegelbar
- für Türen von 18 bis 30 mm Stärke



Mit der Option zur Individualisierung mit Ihrem Logo und /oder Ihrer Wortmarke machen Sie unser Schloss zu Ihrem Markenträger im Fahrzeuginnenraum.



GARDEROBENHAKEN



56192.0071
geschlossen



56192.0071
geöffnet



56084.0223



56042.0223



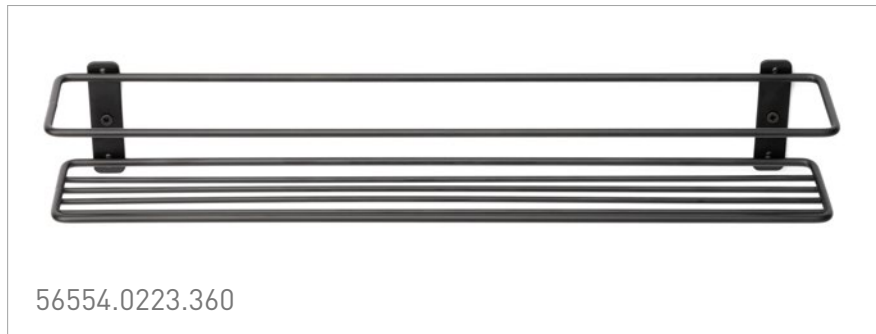
56042.7171



56042.7383

WANDREGAL FÜR GEWÜRZDOSEN

Unser neues Gewürzregal präsentiert sich in elegantem, mattem Schwarz und filigraner Metallstab-Optik. Es bietet Platz für bis zu acht Gewürzdosens, die durch die obere Reling gesichert werden und auch bei starken Erschütterungen nicht herausfallen. Die stabile Wandmontage erfolgt durch zwei Schrauben.



56554.0223.360

Produktmaße: 56554.0223.360 ca. 36 x 6 x 6 cm
56554.0223.225 ca. 22,5 x 6 x 6 cm (ohne Abbildung)

Material: Stahl
Oberfläche: Matt schwarz pulverbeschichtet

Individuelle Längen auf Anfrage möglich

ROLLENHALTER

Unsere Halterung für Toilettenpapier-Rollen besteht durch ihre klare, elegante Formgebung, ihr geringes Gewicht und die einfache Montage. Das Befestigungsmaterial sowie die Abdeckkappen sind inklusive.



56592.0223

Produktmaße: ca. 18,5 x 8 x 3 cm

Bohrabstand: 4,4 cm

Material: Aluminium

Oberfläche: Matt schwarz pulverbeschichtet



KONTAKT

Christian Petersmann

Vertrieb | Sales

Fon +49 5734 9609-49

Mobil +49 170 1962206

christian.petersmann@confurn.de

www.confurn.de